

Kinedo



KATALOG

2025/26 DUSCH- UND BADLÖSUNGEN



SYMBOLE

Legende

 Nischenausführung	 Eckausführung	 Wandausführung	 Kalkschutzbehandlung
 Höhe	 Breite	 Liftfunktion	 Soft Close
 Einstiegs-höhe	 Glasstärke	 Leichter Zugang	 Express-Montage
 Neubau	 Renovierung/ Spezialumbau	 Förderungsfähig	 Perfekte Ausrichtung
 Mechanische Mischbatterie	 Thermostat	 Kopfbende links oder rechts	 Verschiedene Abmessungen
 Vollständige Einbettung	 Teilweise Einbettung	 Ohne Einbettung	 Schneidbar
 Rutschhemmend	 Rutschhemmend	 Stark rutschhemmend	 Rutschfest
 2-in-1-Konzept	 Kopfbrause	 Waschtisch	 WC
 Ohne Armatur	 Einbau ohne Silikon	 Stabil ohne Verstärkung	 Keine aufwändigen Arbeiten

Alle aufgeführten Preise sind unverbindliche Preisempfehlungen zzgl. der gesetzlichen Mehrwertsteuer, gültig ab 01.04.2025. Der bisherige Preiskatalog 2024/25 verliert hiermit seine Gültigkeit.

DIE SFA GRUPPE

Weltmarktführer für Sanitäreinrichtungen

Seit mehr als 65 Jahren setzen die Unternehmen der SFA Gruppe auf Spitzentechnologie und Innovationen, wenn es darum geht, sowohl für Privathaushalte, als auch im gewerblichen Bereich maßgeschneiderte Lösungen anzubieten. Lösungen, die innovativ, zuverlässig und leicht zu installieren sind. SFA revolutionierte den Markt für sanitäre Anlagen durch die Erfindung der ersten Kleinhebeanlagen, die zusammen mit einem breiten Sortiment an Hochleistungspumpen unter der Marke SANIBROY vertrieben werden.

DAS KINEDO BAD-PROGRAMM

Flexibel, kundennah – in Deutschland, Österreich und der Schweiz

Seit über 35 Jahren gehört Kinedo zur Unternehmensgruppe SFA. Der Bereich Dusch- und Badlösungen verfügt über zwei Produktionsstandorte in Frankreich und ein Werk in Italien, in denen von der Produktentwicklung bis hin zur Fertigung alles in eigener Regie hergestellt wird. KINEDO bietet innovative Lösungen für die Badgestaltung und ist in vielen europäischen Ländern Marktführer.

Produktion:

Eigene Forschung und Entwicklung, höchste Produktionsmaßstäbe, robotergesteuerte Produktionsabläufe, eigene Glasverarbeitung und Qualitätssicherung.

Kundennähe:

Vor-Ort-Betreuung durch den SFA-Außendienst und dem regionalen SFA-Kundendienst.

Flexibilität:

Produkte, die flexibel auf die Einbausituation anpassbar sind und Vermittlung von Montageservice.

Hohe Wertschöpfungstiefe:

Nahezu 100% Fertigungstiefe.

Lagerhaltung:

Eine Vielzahl der Produkte lagern wir an unseren Produktionsstandorten und in den Logistikzentren.

Schnelle Lieferung:

Lagermäßig geführte Produkte liefern wir innerhalb einer Woche.

Das digitale Serviceangebot für Deutschland, Österreich und die Schweiz

Informieren Sie sich auf unseren Webseiten **kinedo-bad.de**, **kinedo-bad.at** oder **kinedo-bad.ch** ausführlich über die vielfältigen Produktlösungen und Serviceangebote.

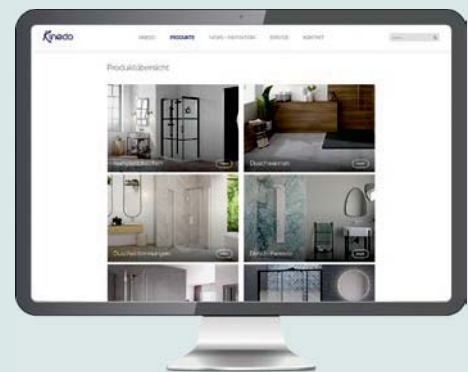
Dort finden Installateure und Endkunden Informationen zu aktuellen Themen, Online-Anleitungen sowie Einbau-Videos und weitere technische Unterlagen.

Mit dem Konfigurator und den vielen Filtermöglichkeiten finden Sie Ihre individuelle Bad- und Duschlösung.



ONLINE-KONFIGURATOR

Mit nur wenigen Klicks konfigurieren Sie Ihre neue Dusche oder Badewanne



Folgen Sie Kinedo





Duschabtrennungen

S. 14 – 117

**Duschabtrennungen:
Walk-In Modelle**

NEU SOLO DESIGN+ .. S. 26
NEU SOLO DESIGN ... S. 32
NEU SOLO KOBRA S. 38
NEU SOLO C S. 40
NEU SOLO P S. 42
NEU SOLO S S. 43
NEU SOLO 10 S. 44
NEU SOLO 8 S. 45
NEU SOLO 6+ S. 46

**Duschabtrennungen:
Serien-Modelle**

EKINOX S. 54
 FLAT S. 64
 KINESTYLE S. 70
 SMART DESIGN S. 78



Wannenaufsätze

S. 118 – 127

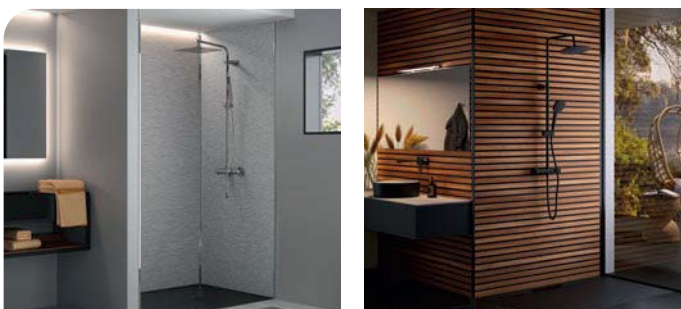
COLUMBA S. 122
 HYDRA S. 123
 LYRA S. 124
 ORION S. 125
 PEGASUS S. 126
 GEMINI S. 127



Duschwannen

S. 128 – 175

NEU KINEDIVA S. 138
 KINELINE S. 144
 KINEROCK EVO S. 150
 KINEMOON EVO S. 156
 KINEMOON STYLE S. 162
 KINEONE S. 168
NEU KINESURF NOVA S. 172



Wandpaneele

S. 176 – 191

KINEWALL DESIGN S. 182
 KINEWALL BASIC S. 190



Duschpaneele

S. 192 – 199

AQUAFACTORY S. 195
NEU AQUAMOON S. 196
NEU AQUANOVA S. 197
 AQUATICA S. 198
 AQUASTYLE S. 199

KINEMAGIC ROYAL+	S. 216
KINEMAGIC ROYAL	S. 228
KINEMAGIC DESIGN	S. 240
KINEMAGIC KALYPSO	S. 250



Komplett-Duschkabine KINEMAGIC S. 200 - 255

BROOKLYN	S. 258
NEU EDEN+/EDEN	S. 266
NEU KINEPRIME GLASS	S. 276
KINEDELTA	S. 282



Weitere Komplett-Duschkabinen S. 256 - 283

MODULO	S. 288
MODULO XL	S. 290



Komplettbadsystem MODULO S. 284 - 293

DUO	S. 300
DUO PAKET	S. 304
DUO PAKET MIT MISCHWASSERZULAUF	S. 306
DUO ZUM ZUSAMMENSTELLEN	S. 308



Duschbadewanne DUO S. 294 - 313

ZUBEHÖR	S. 314
GARANTIEBESTIMMUNGEN	S. 319
AGB	S. 320
HINWEISE	S. 322
PFLEGEHINWEISE	S. 324
INDEX	S. 325



Zubehör S. 314 - 318

Neuheiten

NEUES WALK-IN-PROGRAMM



SOLO DESIGN

Attraktive Gestaltungsmöglichkeiten
für offenen Duschbereich

siehe Seite 32



SOLO KOBRA

Premium-Modell
für offenen Duschbereich

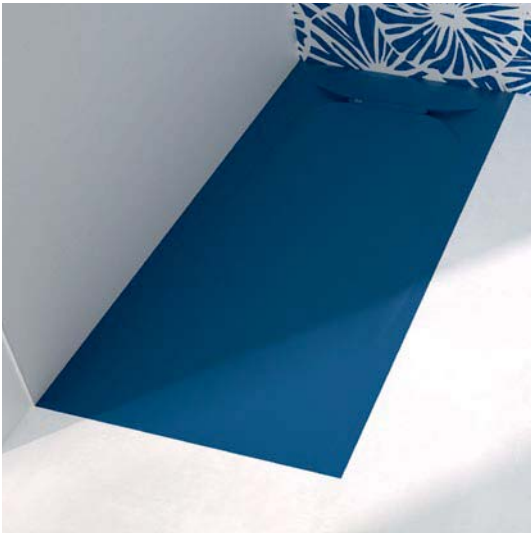
siehe Seite 38



SOLO C

Clevere Schiebe-Lösung
für offenen Duschbereich

siehe Seite 40



KINEDIVA

Extraflache Duschwanne, zuschneidbar,
aus Biolex

siehe Seite 138



KINESURF NOVA

Extraflache, schneidbare Duschwanne
aus Biocryl und Biotec

siehe Seite 172



EDEN/EDEN+

Der Duschbereich, der Ästhetik und
Wirtschaftlichkeit vereint

siehe Seite 266



KINEPRIME GLASS

Komplettduschen – für jedes Budget die
richtige Lösung

siehe Seite 276

Barrieren im Bad reduzieren – von jetzt auf gleich!

DIE INNOVATIVE LÖSUNG FÜR HOHE SICHERHEIT UND LEICHTE ZUGÄNGLICHKEIT

Wunsch nach Selbstständigkeit bis ins hohe Alter

Neben optimalem Komfort, zeitlosem Design und einfacher Pflege wünschen sich die Menschen heute im Bad Produkte mit barrierearmem/barrierefreiem Zugang, die sich den verändernden Bedürfnissen in unterschiedlichen Lebensphasen anpassen und lange und sicher genutzt werden können. Zusätzlich tritt der Bedarf nach einem barrierearmen/-freien Bad oft sehr plötzlich ein. Unfälle, Erkrankungen oder schubartige Alterung können unerwartet zu Mobilitätseinschränkungen führen.

Dann ist es gut, wenn ein schneller Umbau möglich ist. Mit den speziell auf leichte Zugänglichkeit, Sicherheit und hohen Komfort ausgerichteten Produkten von Kinedo können Sie Ihren Kund:innen in nur einem Tag eine barrierefreie/-reduzierte Dusch- oder Badewannenlösung bieten!

Gute Gründe für eine barriere reduzierte / barrierefreie Badgestaltung

Nachfrage

nach ebenerdigen, barrierearmen Duschlösungen steigt kontinuierlich

Wertsteigerung

der Immobilie durch ein barrierearmes/-freies Bad

In nur 1 Tag barrierearm/-frei mit Kinedo!

Damit der Bad-Umbau mit dem Tausch einer alten Wanne/Dusche gegen eine barrierearme/-freie Dusche, Komplett-Duschkabine oder begehbare Dusch-Badewanne so reibungslos und schnell wie möglich erfolgen kann, hat Kinedo innovative Lösungen für die Badrenovierung entwickelt, deren Einbau in nur 1 Tag möglich ist.



Hohe Zuschüsse und Fördergelder

Bei Pflegebedürftigkeit werden bis zu € 4.180,- Zuschuss für den Badumbau gezahlt.

Die KfW-Bank bietet einen Zuschuss bis zu € 6.250,- für den Umbau zu einem barrierearmen/-freien Bad.

Die KfW-Bank vergibt für barrierefreie Bäder Förderkredite bis zu € 50.000,- für den Badumbau.



Die Angaben beziehen sich auf Deutschland. Zuschüsse und Fördergelder können sich ändern. Bitte beachten Sie die aktuellen Förderregelungen.

Neuplanung, Sanierung oder nachträglichlicher Einbau?

KINEDO PRODUKTE FÜR JEDE BADSITUATION

Für die unterschiedlichsten Ein- und Umbausituationen und die persönlichen Wünsche an die veränderte Badnutzung gibt es von Kinedo eine große Auswahl passender barrierearmer/barrierefreier Produkte.



Info-Broschüre
„Ein Bad fürs Leben“

EINBAU & MONTAGE
NUR 1 TAG

Sie gewährleisten einen leichten Zugang in Dusche und Badewanne, minimieren die Unfall- und Rutschgefahr und garantieren eine leichte Bedienbarkeit der Armaturen. Und das Beste: Bei Bedarf können sie innerhalb eines Tages eingebaut werden!



Barrierearme/-freie
Badgestaltung mit Kinedo

BADSITUATION 1



Die Dusche soll schnellstmöglich sicherer, komfortabler und barrierearm werden.

Sie tauschen die bestehende Dusche oder Wanne gegen eine komfortable, barrierearme Komplett-Duschkabine Kinemagic.

Weitere Informationen
siehe Seite 10

BADSITUATION 2

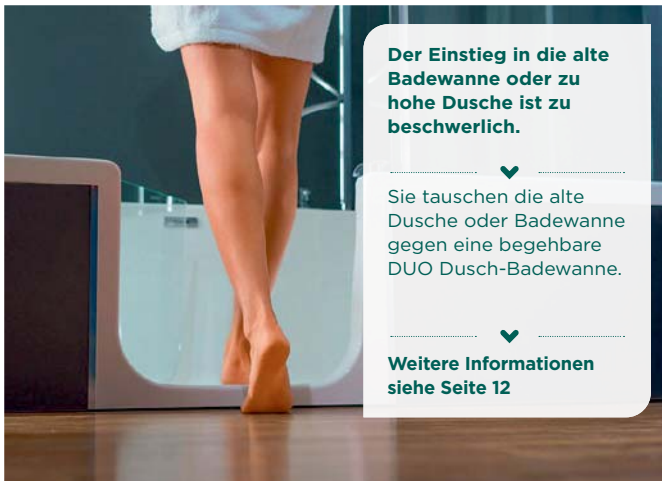


Die Dusche mit Einstieg soll bodengleich und barrierefrei werden.

Sie tauschen die bestehende Duschkabine gegen eine barrierefreie Kinedo Walk-In Dusche - bodengleich, ganz ohne Schwellen.

Weitere Informationen
siehe Seite 11

BADSITUATION 3



Der Einstieg in die alte Badewanne oder zu hohe Dusche ist zu beschwerlich.

Sie tauschen die alte Dusche oder Badewanne gegen eine begehbare DUO Dusch-Badewanne.

Weitere Informationen
siehe Seite 12

BADSITUATION 4



Ein Bad muss verlegt oder ergänzt werden, aber die nötigen Wasseranschlüsse fehlen.

Mit Kleinhebeanlagen lässt sich ein barrierearmes/-freies Bad genau dort installieren, wo es benötigt wird.

Weitere Informationen
siehe Seite 13

Komplett-Duschkabine KINEMAGIC

**DIE INNOVATIVE LÖSUNG FÜR HOHE SICHERHEIT
UND LEICHTE ZUGÄNLICHKEIT**



BADSITUATION 1

Neubau

Altersgerechte Komplett-Duschkabine erwünscht.

Umbau

Alte Badewanne/Duschwanne raus – altersgerechte Komplett-Duschkabine rein.

UNSERE LÖSUNG

Sicherer, komfortabler Einstieg mit unseren vier KINEMAGIC Modellserien:

- Royal+
- Royal
- Design
- Kalypso

Einbausituationen



Eckausführung



Nischenausführung

Rück- und Seitenwände



Hoch



Gemischt



Halbhoch



Ihre Vorteile bei Produktwahl + Installation

Keine Silikonabdichtung notwendig

Barrierearme Teilsanierung in nur 1 Tag möglich

Komplette Echtglas-Kabinen für Eck-, und Nischenlösungen

Alle Modelle mit rutschfesten Duschwannen

Keine Fliesenarbeiten

Montageschulungen für Kinedo-Partner

Große Auswahl an Größen und Ausführungen, ideal für nahezu jede Badgröße

Einfache Preiskalkulation zur Ermittlung der Umbaukosten

Konfigurator zur richtigen Modellfindung



KINEMAGIC Filter



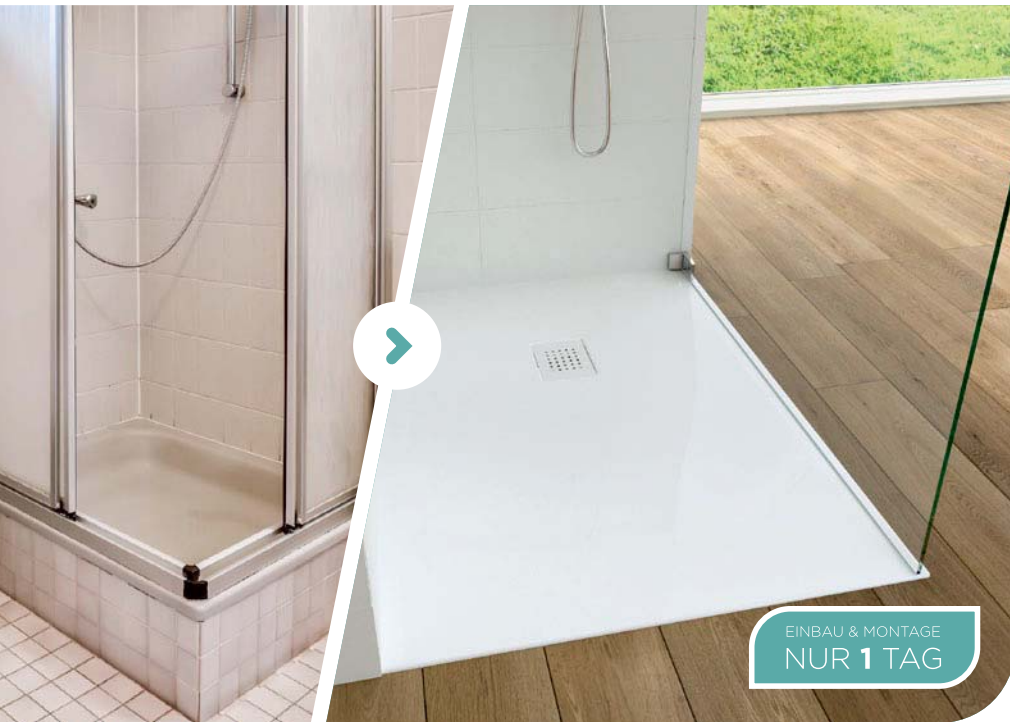
Montage-video



Produktvideo

Duschwannen + Duschabtrennungen

DIE LÖSUNG FÜR VIELFÄLTIGE GESTALTUNGS- UND KOMBINATIONSMÖGLICHKEITEN



BADSITUATION 2

Neubau

Altersgerechte Dusche erwünscht.

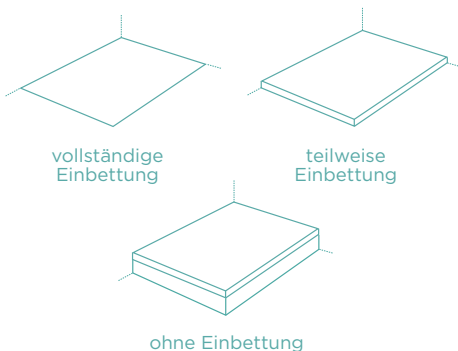
Umbau

Alte Badewanne/Duschwanne raus - altersgerechte Dusche rein.

UNSERE LÖSUNG

Flache/extraflache, rutschfeste Duschwannen in Kombination mit einer der vielen Duschabtrennungsvarianten oder den zuschneidbaren Wandpaneelen Kinewall Design aus Aluminium-Verbund.

Einbausituationen



Ihre Vorteile bei Produktwahl + Installation

2 Materialien zur Auswahl:

Mineralverbundstoff Biolex

2,0 cm bis 3,5 cm Höhe

5 Farben

Größen bis 200 cm x 100 cm

Verschiedene Oberflächenstrukturen

Gelcoat-Versiegelung

Schneidbares Material

Antirutsch-Klasse C (PN24)

Ablauf im Lieferumfang enthalten

Biocryl mit Biotec-Unterbau

3,5 cm Höhe

Farbe matt-weiß

Größen bis 180 cm x 100 cm

Gekörnte Oberflächenstruktur

Gewichtsvorteil (leichter)

Schneidbares Material

Antirutsch-Klasse C (PN24)

Ablauf im Lieferumfang enthalten



Dusch-Badewanne DUO

**DIE KOMFORTABLE 2-IN-1 LÖSUNG
FÜR KLEINE UND GROSSE BÄDER**



BADSITUATION 3

Neubau

Altersgerechte Dusch-Badewanne erwünscht.

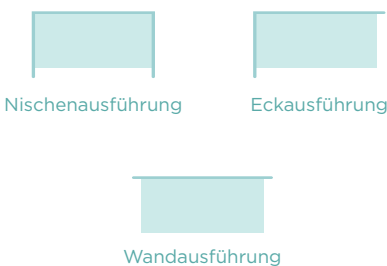
Umbau

Alte Badewanne/Duschwanne raus – altersgerechte Dusch-Badewanne rein.

UNSERE LÖSUNG

Dusch-Badewanne DUO mit vielen Optionsmöglichkeiten für den individuellen Wohlfühlfaktor. Eintritt durch die bodennahe Tür, die sich mit einer Sicherheitsverriegelung wasserdicht schließen lässt.

Einbausituationen



Ihre Vorteile bei Produktwahl + Installation

Sicherer, komfortabler Einstieg

Ab 5,0 cm Einstiegshöhe

Einfache Installation durch stabilen Montagerahmen

Barrierearme Teilsanierung in nur 1 Tag möglich

Kopfende links oder rechts wählbar

Attraktive Verkleidungsvarianten aus Echtglas oder verschiedene Wandpaneele für optimale Revisionsmöglichkeiten

Vorkonfektionierte Paketlösungen oder à la carte mittels Online-Konfigurator zur individuellen Wunschausstattung

Konfigurator zur richtigen Modellfindung



DUO
Konfigurator



Montage-
video



Produktvideo

Integrierte Kleinhebeanlagen

Unserer Schwestermarke
Sanibroy

DIE IDEALE LÖSUNG FÜR NACHTRÄGLICHE ODER ZUSÄTZLICHE SANITÄR-INSTALLATIONEN



BADSITUATION 4

Umbau

Eine zusätzliche Dusche, Toilette, Waschtischlöschung oder ein komplettes Bad werden benötigt – ohne vorhandene Schwerkraftentwässerung.

UNSERE LÖSUNG

Kleinhebeanlagen wie z.B. Sanifloor+, Sanifast S oder ein Kompakt-WC wie z.B. Sanicompact Comfort Box von unserer Schwestermarke Sanibroy.

Kleinhebeanlage Sanifast S



Kompakt-WC Sanicompact Comfort Box mit Kleinhebeanlage



Ihre Vorteile bei Produktwahl + Installation

Generell ermöglichen Sanibroy Kleinhebeanlagen ein neues barrierearmes/-freies Bad dort, wo es gebraucht wird – auch wenn die vorhandenen Anschlüsse nicht ausreichen

Sanifast S: Universelle, solewasserbeständige Schmutzwasserhebeanlage mit großem Nutzvolumen

Sanifloor+: Saugpumpe mit verschiedenen Abläufen, die eine Installation einer bodengleichen Dusche ermöglicht

Sanicompact Comfort Box: Vorwand-WC mit integrierter Kleinhebeanlage und zusätzlichem Anschluss für einen Waschtisch

Mehr Infos zu Lösungen mit Kleinhebeanlagen



Kleinhebeanlage
Sanifast S



Kleinhebeanlage
Sanifloor+



Kompakt-WC
Sanicompact
Comfort Box



sanibroy.de

DUSCHABTRENNUNGEN

Individuelle Badgestaltung





Wählen Sie Ihre

Walk-in								
		Produktlinien						
200	6	SOLO DESIGN+	S. 26					
200	6	SOLO DESIGN	S. 32	S. 32				S. 32
200	8	SOLO KOBRA	S. 38					
200	8	SOLO C			S. 40			
200	6	SOLO P				S. 42		
200	6	SOLO S					S. 43	
200	10	SOLO 10	S. 44					
200	8	SOLO 8	S. 45					
200/225	6	SOLO 6+	S. 46	S. 46				

Nische									
		Produktreihe							
207	6	EKINOX			S. 58				
200	8	KINESTYLE			S. 72				
200	8	FLAT							
200	6	SMART DESIGN teilgerahmt	S. 82		S. 82		S. 84		
200	6	SMART DESIGN		S. 108		S. 108			





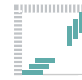
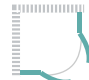






Ecke - Zugang frontal						
		Produktreihe				
207	6	EKINOX			S. 60	
200	8	KINESTYLE			S. 75	
200	8	FLAT				
200	6	SMART DESIGN teilgerahmt	S. 94		S. 94	
200	6	SMART DESIGN		S. 108 + S. 117		S. 108 + S. 117













Höhe Duschtrennung (in cm)








Glasstärke (in mm)

180°-Öffnung

Duschabtrennung

Ecke - Eckestieg - Viertelkreis									
		Produktreihe							
200	8	KINESTYLE				S. 74			
200	6	SMART DESIGN teilgerahmt	S. 102 	S. 102 	S. 106 	S. 104		S. 107	
200	6	SMART DESIGN				S. 114			S. 116

							
					S. 59		
					S. 73		
					S. 66		
S. 86 		S. 87 	S. 88 	S. 89 	S. 90	S. 92	
	S. 110 		S. 111		S. 112		

				
			S. 62	
			S. 74	
			S. 68	
		S. 96 	S. 98	S. 100
	S. 110 + S. 117 	S. 111 + S. 117	S. 112 + S. 117	

Walk-in-Modelle

Walk-in Premium



Walk-in Mobile



Walk-in Basic



Duschabtrennungen Serien





DUSCHABTRENNUNGEN







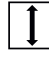





Walk-in-Modelle







Wählen Sie Ihr

nach Funktionalität

Walk-in								
		Produktlinien						
200	6	SOLO DESIGN+	S. 26					
200	6	SOLO DESIGN	S. 32	S. 32 				S. 32
200	8	SOLO KOBRA	S. 38					
200	8	SOLO C			S. 40			
200	6	SOLO P				S. 42 		
200	6	SOLO S					S. 43 	
200	10	SOLO 10	S. 44					
200	8	SOLO 8	S. 45					
200/225	6	SOLO 6+	S. 46	S. 46 				

 Höhe Duschatrennung (in cm)  Glasstärke (in mm)  180°-Öffnung

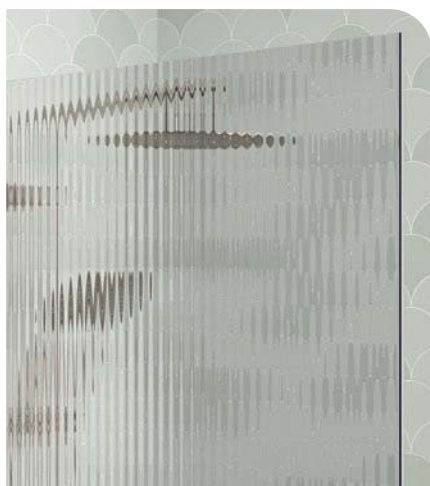
nach Abschlussprofil

Abschluss-profile								
	Weiß glänzend	Weiß matt	Weiß gekörnt	Verchromt	Grauschwarz gekörnt (RAL 7021)	Schwarz matt	Edelstahl gebürstet	Graphit gebürstet
SOLO DESIGN+			■			■	■	■
SOLO DESIGN			■			■	■	■
SOLO KOBRA				■		■		
SOLO C		■		■	■			
SOLO P	■			■	■			
SOLO S	■			■				
SOLO 10				■				
SOLO 8				■				
SOLO 6+			■	■		■		

Walk-in-Modell

nach Glasoberfläche

Glasoberflächen	Klarglas	Flutes	Cosmos	Cosmos XL	Tissage	Atelier	Mondrian
SOLO DESIGN+	■	■			■		■
SOLO DESIGN	■	■			■	■	
SOLO KOBRA	■						
SOLO C	■						
SOLO P	■		■				
SOLO S	■		■				
SOLO 10	■						
SOLO 8	■						
SOLO 6+	■			■			



Dekorglas Flutes



Dekorglas Cosmos
(Streifen mittig angeordnet)



Dekorglas Cosmos XL
(Streifen bis zum Boden)



Dekorglas Tissage



Dekorglas Atelier



Dekorglas Mondrian

SOLO DESIGN+

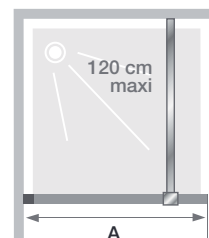
Einfache Duschwand für offenen Duschbereich



Eigenschaften

- Duschwand mit dünnem Rahmen (1 cm dick) aus Aluminium, der die 3 Glaskanten verdeckt
- Aluminiumprofil in Weiß gekörnt, Schwarz matt, Edelstahl gebürstet oder Graphit gebürstet mit Verschlusselement
- 5 Glasoberflächen (nach Abschlussprofil)
- Gerade Verstärkungsstange passend zum Profil, im Lieferumfang enthalten (max. 120 cm)

Abmessungen in cm		Größe 80	Größe 90	Größe 100	Größe 120	Größe 140
Breite (min./max.)	A	76,7/78,2	86,7/88,2	96,2/98,2	116,7/118,2	136,7/138,2
Gesamthöhe		199,7	199,7	199,7	199,7	199,7
Dicke des vertikalen Profils		1,5	1,5	1,5	1,5	1,5
Ausgleich von Fehlstellungen		1,5	1,5	1,5	1,5	1,5

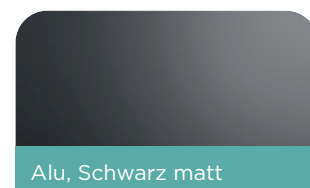


Installation wahlweise links/rechts (nach Glasoberfläche)

5 Glasoberflächen



4 Abschluss- profile





Solo Design+, Profil Graphit gebürstet - Dekorglas Flutes - Anschlag links

Verstärkungsstange mit dezentem Design

SOLO DESIGN+

Preise zzgl. MwSt.	Profil Weiß gekörnt					
	Klarglas		Dekorglas Tissage		Dekorglas Cosmos XL links*	
80 cm	PA8240BGTNE	653 €	PA8240BGTSGE	706 €	PA8240BGCOXEG	706 €
90 cm	PA8241BGTNE	680 €	PA8241BGTSGE	734 €	PA8241BGCOXEG	734 €
100 cm	PA8242BGTNE	706 €	PA8242BGTSGE	760 €	PA8242BGCOXEG	760 €
120 cm	PA8243BGTNE	760 €	PA8243BGTSGE	840 €	PA8243BGCOXEG	840 €
140 cm	PA8244BGTNE	800 €	PA8244BGTSGE	880 €	PA8244BGCOXEG	880 €
Preise zzgl. MwSt.	Profil Weiß gekörnt					
	Dekorglas Cosmos XL rechts*		Dekorglas Flutes links*		Dekorglas Flutes rechts*	
80 cm	PA8240BGCOXED	706 €	PA8240BGFLTEG	846 €	PA8240BGFLTED	846 €
90 cm	PA8241BGCOXED	734 €	PA8241BGFLTEG	874 €	PA8241BGFLTED	874 €
100 cm	PA8242BGCOXED	760 €	PA8242BGFLTEG	900 €	PA8242BGFLTED	900 €
120 cm	PA8243BGCOXED	840 €	PA8243BGFLTEG	953 €	PA8243BGFLTED	953 €
140 cm	PA8244BGCOXED	880 €	PA8244BGFLTEG	993 €	PA8244BGFLTED	993 €
Preise zzgl. MwSt.	Profil Schwarz matt					
	Klarglas		Dekorglas Mondrian		Dekorglas Cosmos XL links*	
80 cm	PA8240NMTNE	653 €	PA8240NMMDNE	706 €	PA8240NMCOXEG	706 €
90 cm	PA8241NMTNE	680 €	PA8241NMMDNE	734 €	PA8241NMCOXEG	734 €
100 cm	PA8242NMTNE	706 €	PA8242NMMDNE	760 €	PA8242NMCOXEG	760 €
120 cm	PA8243NMTNE	760 €	PA8243NMMDNE	840 €	PA8243NMCOXEG	840 €
140 cm	PA8244NMTNE	800 €	PA8244NMMDNE	880 €	PA8244NMCOXEG	880 €
Preise zzgl. MwSt.	Profil Schwarz matt					
	Dekorglas Cosmos XL rechts*		Dekorglas Flutes links*		Dekorglas Flutes rechts*	
80 cm	PA8240NMCOXED	706 €	PA8240NMFLTEG	846 €	PA8240NMFLTED	846 €
90 cm	PA8241NMCOXED	734 €	PA8241NMFLTEG	874 €	PA8241NMFLTED	874 €
100 cm	PA8242NMCOXED	760 €	PA8242NMFLTEG	900 €	PA8242NMFLTED	900 €
120 cm	PA8243NMCOXED	840 €	PA8243NMFLTEG	953 €	PA8243NMFLTED	953 €
140 cm	PA8244NMCOXED	880 €	PA8244NMFLTEG	993 €	PA8244NMFLTED	993 €
Preise zzgl. MwSt.	Profil Graphit gebürstet					
	Klarglas		Dekorglas Tissage		Dekorglas Cosmos XL links*	
80 cm	PA8240GTNE	719 €	PA8240GTSGE	774 €	PA8240GCOXEG	774 €
90 cm	PA8241GTNE	747 €	PA8241GTSGE	800 €	PA8241GCOXEG	800 €
100 cm	PA8242GTNE	774 €	PA8242GTSGE	826 €	PA8242GCOXEG	826 €
120 cm	PA8243GTNE	826 €	PA8243GTSGE	907 €	PA8243GCOXEG	907 €
140 cm	PA8244GTNE	867 €	PA8244GTSGE	946 €	PA8244GCOXEG	946 €
Preise zzgl. MwSt.	Profil Graphit gebürstet					
	Dekorglas Cosmos XL rechts*		Dekorglas Flutes links*		Dekorglas Flutes rechts*	
80 cm	PA8240GCOXED	774 €	PA8240GFLTEG	913 €	PA8240GFLTED	913 €
90 cm	PA8241GCOXED	800 €	PA8241GFLTEG	940 €	PA8241GFLTED	940 €
100 cm	PA8242GCOXED	826 €	PA8242GFLTEG	966 €	PA8242GFLTED	966 €
120 cm	PA8243GCOXED	907 €	PA8243GFLTEG	1.020 €	PA8243GFLTED	1.020 €
140 cm	PA8244GCOXED	946 €	PA8244GFLTEG	1.060 €	PA8244GFLTED	1.060 €
Preise zzgl. MwSt.	Profil aus gebürstetem Edelstahl					
	Klarglas		Dekorglas Tissage		Dekorglas Cosmos XL links*	
80 cm	PA8240ITNE	693 €	PA8240ITSGE	747 €	PA8240ICOXEG	747 €
90 cm	PA8241ITNE	719 €	PA8241ITSGE	774 €	PA8241ICOXEG	774 €
100 cm	PA8242ITNE	747 €	PA8242ITSGE	800 €	PA8242ICOXEG	800 €
120 cm	PA8243ITNE	800 €	PA8243ITSGE	880 €	PA8243ICOXEG	880 €
140 cm	PA8244ITNE	840 €	PA8244ITSGE	920 €	PA8244ICOXEG	920 €
Preise zzgl. MwSt.	Profil aus gebürstetem Edelstahl					
	Dekorglas Cosmos XL rechts*		Dekorglas Flutes links*		Dekorglas Flutes rechts*	
80 cm	PA8240ICOXED	747 €	PA8240IFLTEG	887 €	PA8240IFLTED	887 €
90 cm	PA8241ICOXED	774 €	PA8241IFLTEG	913 €	PA8241IFLTED	913 €
100 cm	PA8242ICOXED	800 €	PA8242IFLTEG	940 €	PA8242IFLTED	940 €
120 cm	PA8243ICOXED	880 €	PA8243IFLTEG	993 €	PA8243IFLTED	993 €
140 cm	PA8244ICOXED	920 €	PA8244IFLTEG	1.034 €	PA8244IFLTED	1.034 €

* links = Wandprofil links
rechts = Wandprofil rechts



Solo Design+ Profil Schwarz matt - Dekorglas Mondrian



Solo Design+ Profil Weiß gekörnt - Dekorglas Tissage



Solo Design+ Profil Graphit gebürstet - Dekorglas Cosmos XL links

SOLO DESIGN+



Solo Design+ Profil Schwarz matt



Solo Design+ Profil Edelstahl gebürstet - Dekorglas Tissage



Solo Design+ Profil Weiß - Dekorglas Flutes - Anschlag links



Solo Design+ Profil Graphit gebürstet

SOLO DESIGN

Attraktive Gestaltungsmöglichkeiten für offenen Duschbereich

Nischen-ausführung Eck-ausführung

Glas: 6 mm Kalkschutzbearbeitung

Wandausführung (mit 2 Verstärkungssystemen)

Höhe: 200 cm Leichter Zugang Express-Montage

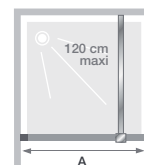
Eigenschaften

- Aluminiumprofil in Weiß gekörnt, Schwarz matt, Edelstahl gebürstet, Graphit gebürstet oder Gold gebürstet mit Verschlusselement
- 5 Glasoberflächen (nach Abschlussprofil)
- Gerade Verstärkungsstange passend zum Profil, im Lieferumfang enthalten (max. 120 cm)
- Optional: Schwenkflügel, um zu vermeiden, dass Spritzwasser außerhalb der Dusche landet
- Kombinieren Sie Solo Design mit einer Eckenbindung, um einen vollständig verglasten Duschbereich zu erhalten

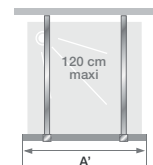


Solo Design+ Profil Graphit gebürstet - Glas Flutes

		Duschwand Solo Design				
Abmessungen in cm		Größe 80	Größe 90	Größe 100	Größe 120	Größe 140
Breite (min./max.)	A	76,5/78	86,5/88	96,5/98	116,5/118	136,5/138
Breite (min./max.) bei Montage mit einem Schwenkflügel	A	77/78,5	87/88,5	97/98,5	117/118,5	137/138,5
Breite	A'	76	86	96	116	136
Gesamthöhe		199,5	199,5	199,5	199,5	199,5
Dicke des Winkels		1,5	1,5	1,5	1,5	1,5
Ausgleich von Fehlstellungen		1,5	1,5	1,5	1,5	1,5



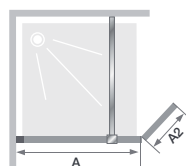
Installation wahlweise links/rechts



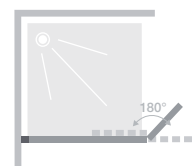
Info:
Bei Wandmontage bitte eine zweite Verstärkung bestellen

		Schwenkflügel
Abmessungen in cm		Größe 45
Breite*	A2	41,5
Gesamthöhe		199,5

* Breite, wenn der Flügel an der Wand ausgerichtet ist. Bei einer 90°-Faltung beträgt die Breite 45 cm.

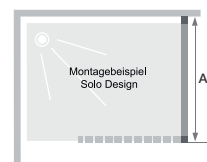


Solo Design mit Schwenkflügel
Installation wahlweise links/rechts



Schwenkflügel um 180° drehbar

		Eckenbindung		
Abmessungen in cm		Größe 70	Größe 80	Größe 90
Breite (min./max.)	A3	67,9/69,4	77,9/79,4	87,9/89,4
Gesamthöhe		199,5	199,5	199,5
Dicke des Winkels		1,5	1,5	1,5
Ausgleich von Fehlstellungen		1,5	1,5	1,5



Installation wahlweise links/rechts

Preise zzgl. MwSt.		Zusätzliche gerade Verstärkungsstange (bei Wandmontage)	
Stange Weiß gekörnt		Stange Graphit gebürstet	
RENFORT41	241 €	RENFORT47	288 €
Stange Schwarz matt		Stange Edelstahl gebürstet	
RENFORT44	241 €	RENFORT45	288 €

Zubehör: Verbreiterungs-/Verstärkungsprofile siehe Zubehör ab S. 316

5 Glasoberflächen



Klarglas



Dekorglas Cosmos XL



Dekorglas Atelier

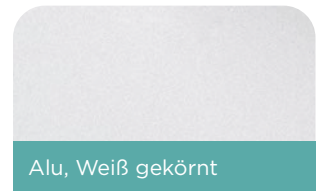


Dekorglas Flutes

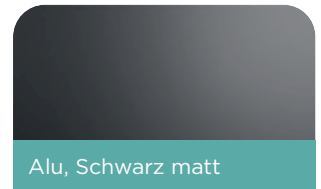


Dekorglas Tissage

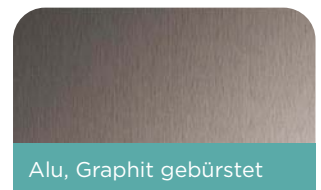
4 Abschlussprofile



Alu, Weiß gekörnt



Alu, Schwarz matt



Alu, Graphit gebürstet



Alu, Edelstahl gebürstet



Solo Design Profil Schwarz matt - Glas Atelier - die Abbildung zeigt die Option mit Schwenkflügel

SOLO DESIGN

Preise zzgl. MwSt.

	Duschwand Solo Design							
Profil Weiß gekörnt	Klarglas		Dekorglas Tissage		Dekorglas Cosmos XL		Dekorglas Flutes	
80 cm	PA8260BGTNE	520 €	PA8260BGTSGE	573 €	PA8260BGCOXE	573 €	PA8260BGFLTE	713 €
90 cm	PA8261BGTNE	546 €	PA8261BGTSGE	601 €	PA8261BGCOXE	601 €	PA8261BGFLTE	741 €
100 cm	PA8262BGTNE	573 €	PA8262BGTSGE	627 €	PA8262BGCOXE	627 €	PA8262BGFLTE	767 €
120 cm	PA8263BGTNE	627 €	PA8263BGTSGE	706 €	PA8263BGCOXE	706 €	PA8263BGFLTE	820 €
140 cm	PA8264BGTNE	667 €	PA8264BGTSGE	747 €	PA8264BGCOXE	747 €	PA8264BGFLTE	859 €
Profil Schwarz matt	Klarglas		Dekorglas Atelier		Dekorglas Cosmos XL		Dekorglas Flutes	
80 cm	PA8260NMTNE	520 €	PA8260NMATLE	573 €	PA8260NMCOXE	573 €	PA8260NMFLTE	713 €
90 cm	PA8261NMTNE	546 €	PA8261NMATLE	601 €	PA8261NMCOXE	601 €	PA8261NMFLTE	741 €
100 cm	PA8262NMTNE	573 €	PA8262NMATLE	627 €	PA8262NMCOXE	627 €	PA8262NMFLTE	767 €
120 cm	PA8263NMTNE	627 €	PA8263NMATLE	706 €	PA8263NMCOXE	706 €	PA8263NMFLTE	820 €
140 cm	PA8264NMTNE	667 €	PA8264NMATLE	747 €	PA8264NMCOXE	747 €	PA8264NMFLTE	859 €
Profil Graphit gebürstet	Klarglas		Dekorglas Tissage		Dekorglas Cosmos XL		Dekorglas Flutes	
80 cm	PA8260GTNE	586 €	PA8260GTSGE	640 €	PA8260GCOXE	640 €	PA8260GFLTE	780 €
90 cm	PA8261GTNE	614 €	PA8261GTSGE	667 €	PA8261GCOXE	667 €	PA8261GFLTE	807 €
100 cm	PA8262GTNE	640 €	PA8262GTSGE	693 €	PA8262GCOXE	693 €	PA8262GFLTE	833 €
120 cm	PA8263GTNE	693 €	PA8263GTSGE	774 €	PA8263GCOXE	774 €	PA8263GFLTE	887 €
140 cm	PA8264GTNE	734 €	PA8264GTSGE	813 €	PA8264GCOXE	813 €	PA8264GFLTE	927 €
Profil aus gebürstetem Edelstahl	Klarglas		Dekorglas Tissage		Dekorglas Cosmos XL		Dekorglas Flutes	
80 cm	PA8260ITNE	560 €	PA8260ITSGE	614 €	PA8260ICOXE	614 €	PA8260IFLTE	754 €
90 cm	PA8261ITNE	586 €	PA8261ITSGE	640 €	PA8261ICOXE	640 €	PA8261IFLTE	780 €
100 cm	PA8262ITNE	614 €	PA8262ITSGE	667 €	PA8262ICOXE	667 €	PA8262IFLTE	807 €
120 cm	PA8263ITNE	667 €	PA8263ITSGE	747 €	PA8263ICOXE	747 €	PA8263IFLTE	859 €
140 cm	PA8264ITNE	706 €	PA8264ITSGE	787 €	PA8264ICOXE	787 €	PA8264IFLTE	900 €

Preise zzgl. MwSt.

	Schwenkflügel			
Profil Weiß gekörnt	Klarglas		Dekorglas Tissage	
45 cm	PA8290BGTNE	271 €	PA8290BGTSGE	297 €
Profil Schwarz matt	Klarglas		Dekorglas Tissage	
45 cm	PA8290NMTNE	271 €	PA8290NMATLE	310 €
Profil Graphit gebürstet	Klarglas		Dekorglas Tissage	
45 cm	PA8290GTNE	338 €	PA8290GTSGE	364 €
Profil aus gebürstetem Edelstahl	Klarglas		Dekorglas Tissage	
45 cm	PA8290ITNE	310 €	PA8290ITSGE	338 €

Preise zzgl. MwSt.

	Schwenkflügel			
Profil Weiß gekörnt	Dekorglas Cosmos XL links*		Dekorglas Cosmos XL rechts*	
45 cm	PA8290BGCOXEG	297 €	PA8290BGCOXED	297 €
Profil Schwarz matt	Dekorglas Cosmos XL links*		Dekorglas Cosmos XL rechts*	
45 cm	PA8290NMCOXEG	297 €	PA8290NMCOXED	297 €
Profil Graphit gebürstet	Dekorglas Cosmos XL links*		Dekorglas Cosmos XL rechts*	
45 cm	PA8290GCOXEG	364 €	PA8290GCOXED	364 €
Profil aus gebürstetem Edelstahl	Dekorglas Cosmos XL links*		Dekorglas Cosmos XL rechts*	
45 cm	PA8290ICOXEG	338 €	PA8290ICOXED	338 €

Preise zzgl. MwSt.

Eckanbindung						
Profil Weiß gekörnt	Klarglas		Dekorglas Tissage		Dekorglas Flutes	
70 cm	PA8280BGTNE	426 €	PA8280BGTSGE	467 €	PA8280BGFLTE	620 €
80 cm	PA8281BGTNE	440 €	PA8281BGTSGE	480 €	PA8281BGFLTE	634 €
90 cm	PA8282BGTNE	453 €	PA8282BGTSGE	494 €	PA8282BGFLTE	647 €

Preise zzgl. MwSt.

Eckanbindung						
Profil Weiß gekörnt	Dekorglas Cosmos XL links*			Dekorglas Cosmos XL rechts*		
70 cm	PA8280BGCOXEG			467 €	PA8280BGCOXED	
80 cm	PA8281BGCOXEG			480 €	PA8281BGCOXED	
90 cm	PA8282BGCOXEG			494 €	PA8282BGCOXED	

Preise zzgl. MwSt.

Eckanbindung						
Profil Schwarz matt	Klarglas		Dekorglas Atelier		Dekorglas Flutes	
70 cm	PA8280NMTNE	426 €	PA8280NMTLE	480 €	PA8280NMFLTE	620 €
80 cm	PA8281NMTNE	440 €	PA8281NMTLE	494 €	PA8281NMFLTE	634 €
90 cm	PA8282NMTNE	453 €	PA8282NMTLE	507 €	PA8282NMFLTE	647 €

Preise zzgl. MwSt.

Eckanbindung						
Profil Schwarz matt	Dekorglas Cosmos XL links*			Dekorglas Cosmos XL rechts*		
70 cm	PA8280NMCOXEG			467 €	PA8280NMCOXED	
80 cm	PA8281NMCOXEG			480 €	PA8281NMCOXED	
90 cm	PA8282NMCOXEG			494 €	PA8282NMCOXED	

Preise zzgl. MwSt.

Eckanbindung						
Profil Graphit gebürstet	Klarglas		Dekorglas Tissage		Dekorglas Flutes	
70 cm	PA8280GTNE	494 €	PA8280GTSGE	533 €	PA8280GFLTE	686 €
80 cm	PA8281GTNE	507 €	PA8281GTSGE	546 €	PA8281GFLTE	700 €
90 cm	PA8282GTNE	520 €	PA8282GTSGE	560 €	PA8282GFLTE	713 €

Preise zzgl. MwSt.

Eckanbindung						
Profil Graphit gebürstet	Dekorglas Cosmos XL links*			Dekorglas Cosmos XL rechts*		
70 cm	PA8280GCOXEG			533 €	PA8280GCOXED	
80 cm	PA8281GCOXEG			546 €	PA8281GCOXED	
90 cm	PA8282GCOXEG			560 €	PA8282GCOXED	

Preise zzgl. MwSt.

Eckanbindung						
Profil aus gebürstetem Edelstahl	Klarglas		Dekorglas Tissage		Dekorglas Flutes	
70 cm	PA8280ITNE	467 €	PA8280ITSGE	507 €	PA8280IFLTE	660 €
80 cm	PA8281ITNE	480 €	PA8281ITSGE	520 €	PA8281IFLTE	673 €
90 cm	PA8282ITNE	494 €	PA8282ITSGE	533 €	PA8282IFLTE	686 €

Preise zzgl. MwSt.

Eckanbindung						
Profil aus gebürstetem Edelstahl	Dekorglas Cosmos XL links*			Dekorglas Cosmos XL rechts*		
70 cm	PA8280ICOXEG			507 €	PA8280ICOXED	
80 cm	PA8281ICOXEG			520 €	PA8281ICOXED	
90 cm	PA8282ICOXEG			533 €	PA8282ICOXED	

* Dekorglas Cosmos XL links = Wandprofil links
 Dekorglas Cosmos XL rechts = Wandprofil rechts

SOLO DESIGN



Solo Design Profil Edelstahl gebürstet - Dekorglas Cosmos XL
die Abbildung zeigt die Option mit Schwenkflügel - Dekorglas
Cosmos XL - Anschlag links



Solo Design Profil Weiß gekörnt - Dekorglas Tissage



Solo Design Profil Graphit gebürstet - die Abbildung zeigt die Option mit Eckanbindung



Solo Design Profil Weiß gekörnt - Dekorglas Cosmos XL - die Abbildung zeigt die Option mit Eckanbindung - Dekorglas Cosmos XL - Anschlag rechts



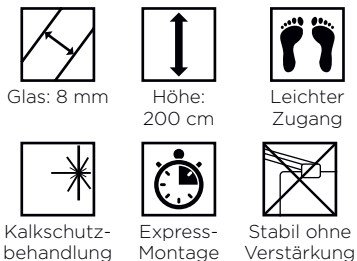
Solo Design Profil Schwarz matt



Solo Design Profil Weiß gekörnt - die Abbildung zeigt die Option mit Schwenkflügel

SOLO KOBRA

Premium-Modell für offenen Duschbereich



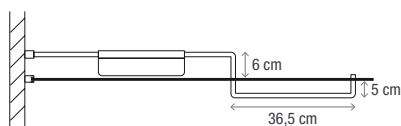
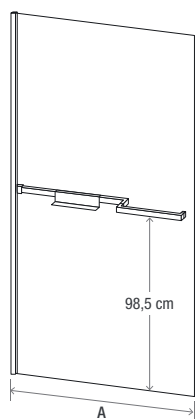
Eigenschaften

- 3-in-1-Verstärkungssystem: Verstärkungsstange parallel zur Wand, Ablageregal und Handtuchhalter
- Verchromtes oder mattschwarzes Aluminiumprofil mit Blende
- Silikonabdeckleiste passend zum Profil unten an der Wand
- Klarglas
- Optional: gerade Verstärkungsstange (120 cm) passend zum Profil für maximale Stabilität



Solo Kobra - Profi Schwarz matt

Abmessungen in cm		Größe 80	Größe 90	Größe 100	Größe 120	Größe 140
Breite (min./max.)	A	77,5/79	87,5/89	107,5/109	117,5/119	137,5/139
Gesamthöhe		200	200	200	200	200
Dicke des vertikalen Profils		2	2	2	2	2
Ausgleich von Fehlstellungen		1,5	1,5	1,5	1,5	1,5



Umkehrbare Installation links / rechts



Ablageregal (verschiebbar)



Handtuchhalter

Preise zzgl. MwSt.	Verchromtes Profil		Profi Schwarz matt	
	Klarglas		Klarglas	
80 cm	PA2600CTNE	792 €	PA2600NMTNE	792 €
90 cm	PA2601CTNE	834 €	PA2601NMTNE	834 €
100 cm	PA2602CTNE	876 €	PA2602NMTNE	876 €
120 cm	PA2603CTNE	961 €	PA2603NMTNE	961 €
140 cm	PA2604CTNE	1.172 €	PA2604NMTNE	1.172 €

Zubehör: Optionale waagerechte Verstärkungsstange siehe Zubehör ab S. 317



Solo Kobra - verchromtes Profil

SOLO C

Clevere Schiebe-Lösung für offenen Duschbereich



Nischen-
ausführung



Eck-
ausführung



Glas: 8 mm



Kalkschutz-
behandlung



Höhe:
200 cm

Eigenschaften

- Schiebewand mit einer Führungsschiene an der Duschwanne
- Aluminiumprofil in Weiß matt, verchromt oder Schwarz matt mit Verschlusselement passend zum Profil
- Klarglas
- Einfache Reinigung: kein Überschneiden der Glasflächen
- Verstärkungsstange im Lieferumfang enthalten, bei Nischenmontage wird die Montage im rechten Winkel empfohlen, es ist aber auch eine parallele Anordnung möglich
- Solo C ist eine Schiebewand für den offenen Duschbereich. Bei Nischenmontage gibt es keine Türverschlussdichtung



Solo C - Verchromtes Profil

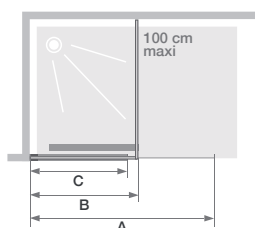
Abmessungen in cm		Größe 120	Größe 140	Größe 160
Breite (min./max.)	A	117,5/119	137,5/139	157,5/159
Max. Länge Verstärkungsstange bei Nischenmontage mit parallel angeordneter Verstärkungsstange	A'	200	200	200
Breite bis zur Verstärkungsstange	B	70/71,5	80/81,5	90/91,5
Breite des Festelements	C	60,3/61,8	70,3/71,8	80,3/81,8
Gesamthöhe		200	200	200
Dicke des vertikalen Profils		2	2	2
Ausgleich von Fehlstellungen		1,5	1,5	1,5



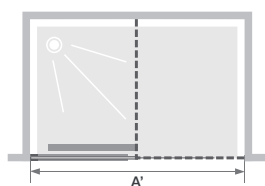
Langer Griff



Gleitschiene



Installation wahlweise links/
rechts

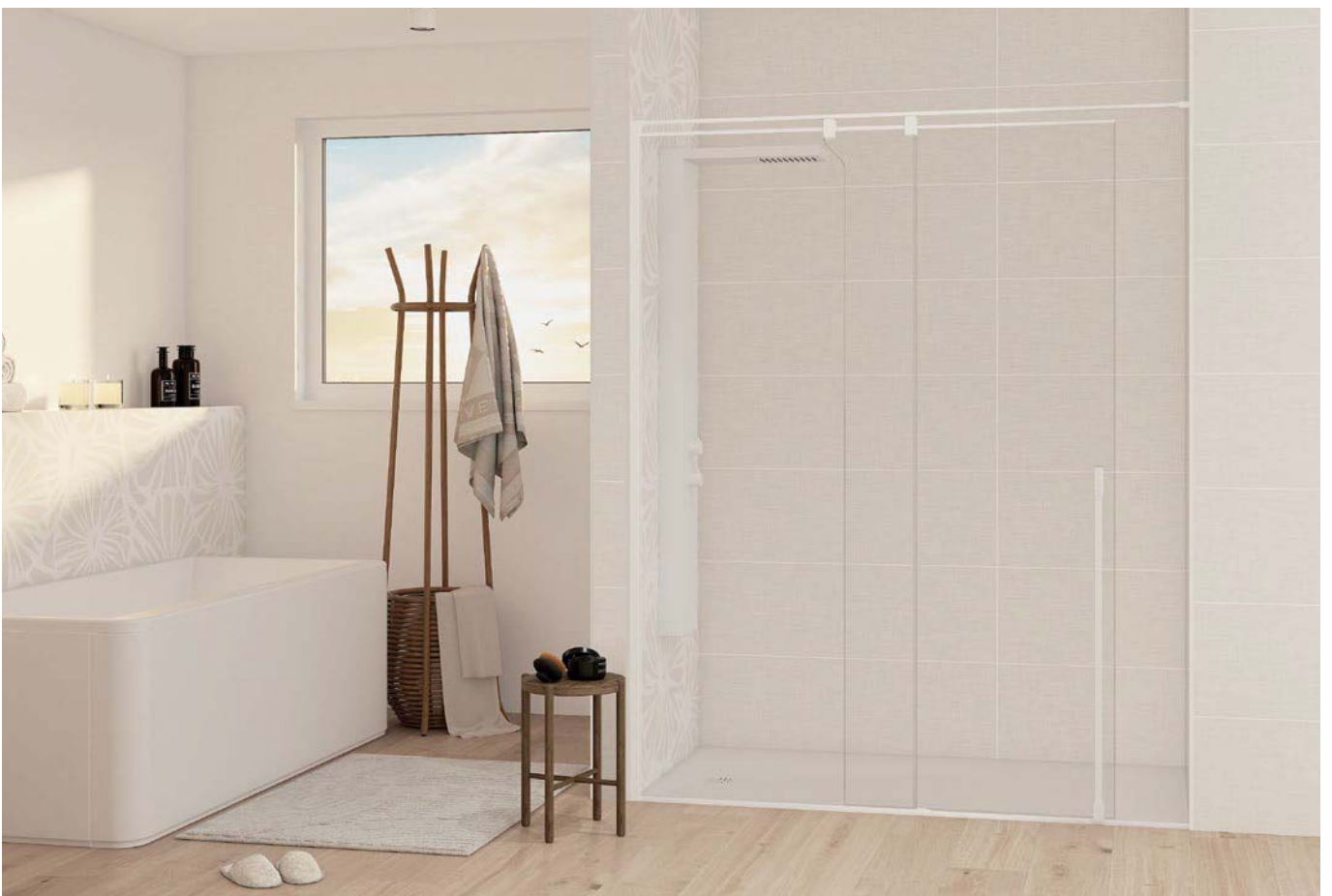


Bei Nischenausführung mit der Möglichkeit, die Verstärkungsstange parallel anzuordnen oder im rechten Winkel zu montieren

Preise zzgl. MwSt.	Profil Weiß matt		Verchromtes Profil		Profil Schwarz matt	
	Klarglas		Klarglas		Klarglas	
120 cm	PA2530BMTNE	995 €	PA2530CTNE	995 €	PA2530NTNE	995 €
140 cm	PA2531BMTNE	1.051 €	PA2531CTNE	1.051 €	PA2531NTNE	1.051 €
160 cm	PA2532BMTNE	1.101 €	PA2532CTNE	1.101 €	PA2532NTNE	1.101 €



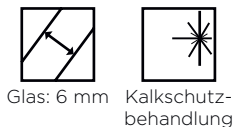
Solo C Profil Schwarz matt



Solo C weißes Profil

SOLO P

Einfache Schwenkwand für offenen Duschbereich

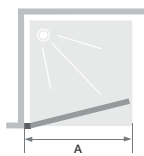


Smart Design Solo P - Profil Grauschwarz gekörnt

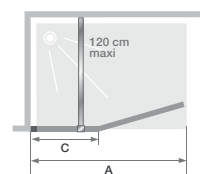
Eigenschaften

- Ideal für kleine Badezimmer
- Aluminiumprofil in den Ausführungen Weiß, verchromt oder Grauschwarz gekörnt mit Verschlusselement
- Komplette Öffnung möglich dank Drehprofil, Öffnungswinkel von 180° nach innen und nach außen
- Passende Verstärkungsstange für Größen ≥ 110 cm

Abmessungen in cm		Größe 70	Größe 75	Größe 80	Größe 85	Größe 90	Größe 95	Größe 100
Breite (min./max.)	A	64,3/65,8	69,3/70,8	74,3/75,8	79,3/80,8	84,3/85,8	89,3/90,8	94,3/95,8
Gesamthöhe		200,5	200,5	200,5	200,5	200,5	200,5	200,5
Dicke des vertikalen Profils		4	4	4	4	4	4	4
Ausgleich von Fehlstellungen		1,5	1,5	1,5	1,5	1,5	1,5	1,5



Größen ≤ 100 cm Installation wahlweise links/rechts



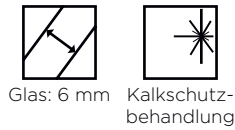
Größen ≥ 110 cm Installation wahlweise links/rechts

Abmessungen in cm		Größe 110	Größe 115	Größe 120	Größe 125	Größe 130	Größe 140	Größe 150	Größe 160	Größe 170	Größe 180
Breite (min./max.)	A	104,3/105,8	109,3/110,8	114,3/115,8	119,3/120,8	124,3/125,8	134,3/135,8	144,3/145,8	154,3/155,8	164,3/165,8	174,3/175,8
Breite des Festelements	C	34,5	34,5	44,5	44,5	44,5	54,5	64,5	74,5	84,5	94,5
Gesamthöhe (+ 2,5 cm der Verstärkungsstange)		200,5	200,5	200,5	200,5	200,5	200,5	200,5	200,5	200,5	200,5
Dicke des vertikalen Profils		4	4	4	4	4	4	4	4	4	4
Ausgleich von Fehlstellungen		1,5	1,5	1,5	1,5	1,5	1,5	1,5	1,5	1,5	1,5

Preise zzgl. MwSt.	Weißes Profil		Verchromtes Profil		Profil Grauschwarz gekörnt	
	Klarglas	Dekorglas Cosmos	Klarglas	Dekorglas Cosmos	Klarglas	
70 cm	PA90170BTNE 561 €	PA90170BCOE 652 €	PA90170CTNE 561 €	PA90170CCOE 686 €	PA90170NTNE 652 €	
75 cm	PA90171BTNE 574 €	-	PA90171CTNE 574 €	-	PA90171NTNE 666 €	
80 cm	PA90172BTNE 600 €	PA90172BCOE 692 €	PA90172CTNE 600 €	PA90172CCOE 727 €	PA90172NTNE 691 €	
85 cm	PA90173BTNE 614 €	-	PA90173CTNE 614 €	-	PA90173NTNE 704 €	
90 cm	PA90174BTNE 626 €	PA90174BCOE 719 €	PA90174CTNE 626 €	PA90174CCOE 757 €	PA90174NTNE 718 €	
95 cm	PA90175BTNE 639 €	-	PA90175CTNE 639 €	-	PA90175NTNE 731 €	
100 cm	PA90176BTNE 652 €	PA90176BCOE 756 €	PA90176CTNE 652 €	PA90176CCOE 798 €	PA90176NTNE 757 €	
110 cm	PA90180BTNE 848 €	PA90180BCOE 953 €	PA90180CTNE 848 €	PA90180CCOE 983 €	PA90180NTNE 953 €	
120 cm	PA90181BTNE 980 €	PA90181BCOE 1.075 €	PA90181CTNE 980 €	PA90181CCOE 1.129 €	PA90181NTNE 1.084 €	
130 cm	PA90182BTNE 1.110 €	PA90182BCOE 1.188 €	PA90182CTNE 1.110 €	PA90182CCOE 1.229 €	PA90182NTNE 1.215 €	
140 cm	PA90183BTNE 1.241 €	PA90183BCOE 1.290 €	PA90183CTNE 1.241 €	PA90183CCOE 1.346 €	PA90183NTNE 1.346 €	
150 cm	PA90184BTNE 1.371 €	PA90184BCOE 1.331 €	PA90184CTNE 1.371 €	PA90184CCOE 1.434 €	PA90184NTNE 1.476 €	
160 cm	PA90185BTNE 1.503 €	PA90185BCOE 1.434 €	PA90185CTNE 1.503 €	PA90185CCOE 1.526 €	PA90185NTNE 1.608 €	
170 cm	PA90186BTNE 1.633 €	PA90186BCOE 1.495 €	PA90186CTNE 1.633 €	PA90186CCOE 1.618 €	PA90186NTNE 1.738 €	
180 cm	PA90187BTNE 1.764 €	PA90187BCOE 1.557 €	PA90187CTNE 1.764 €	PA90187CCOE 1.680 €	PA90187NTNE 1.869 €	

SOLO S

Einfache Faltwand für offenen Duschbereich

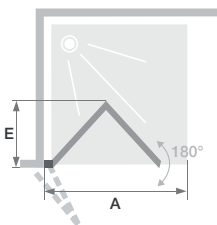


Smart Design Solo S - Verchromtes Profil

Eigenschaften

- Ideal für kleine Badezimmer
- Weißes oder verchromtes Aluminiumprofil mit Verschlusselement
- Komplette Öffnung möglich dank Drehprofil, Öffnungswinkel von 180° nach innen und nach außen
- Einfache Handhabung: Verchromte Metallscharniere mit Einrastfunktion

Abmessungen in cm		Größe 70	Größe 75	Größe 80	Größe 85	Größe 90	Größe 95	Größe 100
Breite (min./max.)	A	64,3/65,8	69,3/70,8	74,3/75,8	79,3/80,8	84,3/85,8	89,3/90,8	94,3/95,8
Platzbedarf innen/außen	E	32,5	35	37,5	40	42,5	45	47,5
Gesamthöhe		200,5	200,5	200,5	200,5	200,5	200,5	200,5
Dicke des vertikalen Profils		4	4	4	4	4	4	4
Ausgleich von Fehlstellungen		1,5	1,5	1,5	1,5	1,5	1,5	1,5



Beispiel Nischenausführung

Installation wahlweise links/rechts

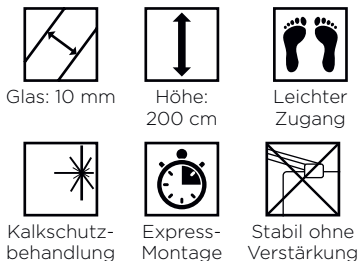
Preise zzgl. MwSt.	Weißes Profil				Verchromtes Profil			
	Klarglas		Dekorglas Cosmos		Klarglas		Dekorglas Cosmos	
70 cm	PA90190BTNE	1.241 €	PA90190BCOE	1.411 €	PA90190CTNE	1.241 €	PA90190CCOE	1.481 €
75 cm	PA90191BTNE	1.254 €	-	-	PA90191CTNE	1.254 €	-	-
80 cm	PA90192BTNE	1.267 €	PA90192BCOE	1.437 €	PA90192CTNE	1.267 €	PA90192CCOE	1.501 €
85 cm	PA90193BTNE	1.267 €	-	-	PA90193CTNE	1.267 €	-	-
90 cm	PA90194BTNE	1.280 €	PA90194BCOE	1.450 €	PA90194CTNE	1.280 €	PA90194CCOE	1.516 €
95 cm	PA90195BTNE	1.294 €	-	-	PA90195CTNE	1.294 €	-	-
100 cm	PA90196BTNE	1.306 €	PA90196BCOE	1.476 €	PA90196CTNE	1.306 €	PA90196CCOE	1.545 €

Verbreiterungsprofil (3 cm mehr in der Breite)			
Weißes Profil	Verchromtes Profil		Profil Grauschwarz gekörnt
PROFILE51	105 €	PROFILE57	138 €
Seitliches Befestigungsprofil (siehe S. 316)			
Weißes Profil	Verchromtes Profil		Profil Grauschwarz gekörnt
PROFILE54	88 €	PROFILE60	110 €
PROFILE63		PROFILE66	110 €

Zubehör: Verbreiterungs-/Verstärkungsprofile siehe Zubehör ab S. 316

SOLO 10

Einfache Duschwand ohne Verstärkung für offenen Duschbereich



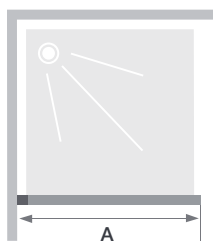
Eigenschaften

- Verchromtes Aluminiumprofil mit Verschlusselement
- Verchromte Silikon-Abdeckleiste am unteren Ende der Duschwand
- Klarglas



2 Duschwände Solo 10

Abmessungen in cm		Größe 80	Größe 90	Größe 100	Größe 120	Größe 140
Breite (min./max.)	A	77/79	87/89	97/99	117/119	137/139
Gesamthöhe		200	200	200	200	200
Dicke des vertikalen Profils		2,5	2,5	2,5	2,5	2,5
Ausgleich von Fehlstellungen		2	2	2	2	2



Installation wahlweise links/rechts



Solo 10

Preise zzgl. MwSt.	Verchromtes Profil	
	Klarglas	
80 cm	PA604CTNE	1.214 €
90 cm	PA605CTNE	1.298 €
100 cm	PA606CTNE	1.381 €
120 cm	PA607CTNE	1.496 €
140 cm	PA608CTNE	1.714 €

SOLO 8

Einfache Duschwand für offenen Duschbereich

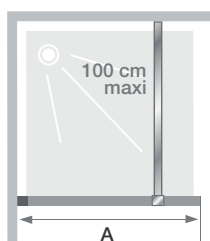


Solo 8

Eigenschaften

- Verchromte Verstärkungsstange (max. 100 cm)

Abmessungen in cm		Größe 70	Größe 80	Größe 90	Größe 100	Größe 120	Größe 140
Breite (min./max.)	A	67,5/69	77,5/79	87,5/89	97,5/99	117,5/119	137,5/139
Gesamthöhe (+0,5 cm der Verstärkungsstange)		200	200	200	200	200	200
Dicke des vertikalen Profils		2,5	2,5	2,5	2,5	2,5	2,5
Ausgleich von Fehlstellungen		1,5	1,5	1,5	1,5	1,5	1,5



Installation wahlweise links/rechts

Preise zzgl. MwSt.	Solo	
70 cm	PA1760CTNE	472 €
80 cm	PA1761CTNE	500 €
90 cm	PA1762CTNE	529 €
100 cm	PA1763CTNE	559 €
120 cm	PA1764CTNE	587 €
140 cm	PA1765CTNE	616 €

Preise zzgl. MwSt.

Option Gelenkstange verchromt - max. 120 cm (siehe Abbildung S.316)
(die Stange kann gerade oder schräg angebracht werden)

RENFORT21	234 €
-----------	-------

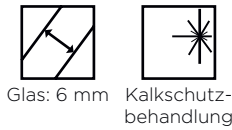
Option Stange verchromt, Deckenbefestigung - Länge 200 cm (siehe Abbildung S.316)
(die Stange hat keinen Bodenkontakt, siehe Schaubild auf S.316)

MAT021	258 €
--------	-------

Zubehör: Verbreiterungs-/Verstärkungsprofile siehe Zubehör ab S. 316

SOLO 6+

Einfache Duschwand für offenen Duschbereich + Option mit Schwenkflügel



Solo 6+ verchromtes Profil - gerade Stange

Eigenschaften

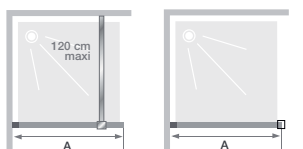
- Aluminiumprofil in Weiß gekörnt, verchromt oder Schwarz matt, mit Verschlusselement
- Klarglas oder Cosmos XL
- Verstärkungsstange (max. 120 cm) oder passende Stange für Deckenbefestigung. Einfach zu installierende Stange, keine Schneidarbeiten erforderlich.
- Schnelle Montage ohne sichtbare Schrauben
- Optional: Schwenkflügel, um zu vermeiden, dass Spritzwasser außerhalb der Dusche landet (Installation möglich mit Solo 6+, Höhe 200 cm, mit gerader Stange oder mit jeder anderen Walk-in-Duschwand aus 6 mm Glas. Bitte sprechen Sie uns an). Schnelle und einfache Montage, ohne dass Klebstoff benötigt wird.



Option mit Schwenkflügel, schnelle und einfache Montage, ohne dass Klebstoff benötigt wird

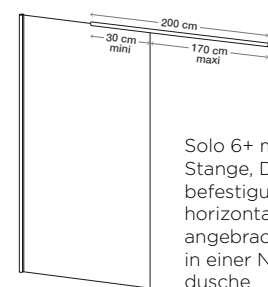
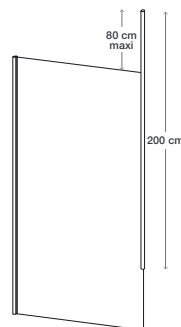
Abmessungen in cm		Größe 50*	Größe 60*	Größe 70	Größe 80	Größe 90	Größe 100	Größe 110	Größe 120	Größe 140	Größe 160
Breite (min./max.)	A	47,5/49	57,5/59	67,5/69	77,5/79	87,5/89	97,5/99	107,5/109	117,5/119	137,5/139	157,5/159
Breite (min./max.) bei Montage mit einem Schwenkflügel	A	48/49,5	58/59,5	68/69,5	78/79,5	88/89,5	98/99,5	108/109,5	118/119,5	138/139,5	158/159,5
Breite	A'	46	56	66	76	86	96	106	116	136	156
Breite	A'	48	58	68	78	88	98	108	118	138	158
Gesamthöhe		200	200	200	200 oder 225	200 oder 225	200 oder 225	200	200 oder 225	200	200
Dicke des vertikalen Profils		1,4	1,4	1,4	1,4	1,4	1,4	1,4	1,4	1,4	1,4
Ausgleich von Fehlstellungen		1,5	1,5	1,5	1,5	1,5	1,5	1,5	1,5	1,5	1,5

* Stabile Duschwand von geringer Breite ohne Verstärkung, Verstärkungsstange nicht im Lieferumfang enthalten



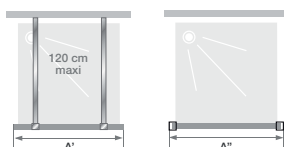
Installation wahlweise links/rechts

Solo 6+ mit Stange, Deckenbefestigung, die Stange hat keinen Bodenkontakt



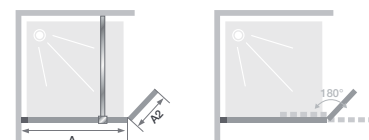
Solo 6+ mit Stange, Deckenbefestigung, horizontal angebracht, in einer Nischen-dusche

Info: Bei Wandmontage bitte eine zweite Verstärkung bestellen (Stange oder Stabilisierungsstange)



		Schwenkflügel
Abmessungen in cm		Größe 35
Breite**	A2	31
Gesamthöhe		198

** Breite, wenn der Flügel an der Wand ausgerichtet ist. Bei einer 90°-Faltung beträgt die Breite 35 cm.



Option mit Schwenkflügel, Installation an der Duschwand Solo 6+

Zubehör: Verbreiterungs-/Verstärkungsprofile siehe Zubehör ab S. 316



Solo 6+ Profil Weiß gekörnt - Dekorglas Cosmos XL - Stange, Deckenbefestigung



Solo 6+ Profil Schwarz matt - gerade Stange - die Abbildung zeigt die Option mit Schwenkflügel

SOLO 6+

Einfache Duschwand für offenen Duschbereich + Option mit Schwenkflügel

Seitliches Befestigungsprofil (siehe S.316)		Zusätzliches Verstärkungssystem (bei Wandmontage)					
Profil Weiß gekörnt		Stange aus Edelstahl, Weiß gekörnt		Stange aus verchromtem Edelstahl		Schwarz matt	
PROFILE77	188 €	RENFORT41	241 €	RENFORT42	241 €	RENFORT43	241 €
verchromtes Profil		Stange, Weiß gekörnt		Verchromte Stange		Stange, Schwarz matt	
PROFILE78	247 €	MAT017	304 €	MAT018	304 €	MAT019	304 €
Profil Schwarz matt							
PROFILE79	247 €						

Mit gerader Stange							
Preise zzgl. MwSt.		Profil Weiß gekörnt		Profil Weiß gekörnt		Verchromtes Profil	
Höhe 200 cm		Klarglas		Dekorglas Cosmos XL		Klarglas	
50 cm	PA2410BTNE	426 €	PA2410BCOXE	480 €	PA2410CTNE	453 €	
60 cm	PA2411BTNE	453 €	PA2411BCOXE	507 €	PA2411CTNE	480 €	
70 cm	PA2412BTNE	480 €	PA2412BCOXE	533 €	PA2412CTNE	507 €	
80 cm	PA2413BTNE	507 €	PA2413BCOXE	560 €	PA2413CTNE	533 €	
90 cm	PA2414BTNE	533 €	PA2414BCOXE	586 €	PA2414CTNE	560 €	
100 cm	PA2415BTNE	560 €	PA2415BCOXE	614 €	PA2415CTNE	586 €	
110 cm	PA2416BTNE	586 €	PA2416BCOXE	640 €	PA2416CTNE	614 €	
120 cm	PA2417BTNE	614 €	PA2417BCOXE	667 €	PA2417CTNE	640 €	
140 cm	PA2418BTNE	653 €	PA2418BCOXE	706 €	PA2418CTNE	680 €	
160 cm	PA2419BTNE	693 €	PA2419BCOXE	747 €	PA2419CTNE	719 €	
Höhe 225 cm		Klarglas		Dekorglas Cosmos XL		Klarglas	
80 cm	-	-	-	-	PA2430CTNE	702 €	
90 cm	-	-	-	-	PA2431CTNE	748 €	
100 cm	-	-	-	-	PA2432CTNE	795 €	
120 cm	-	-	-	-	PA2433CTNE	916 €	

Mit gerader Stange							
Preise zzgl. MwSt.		Verchromtes Profil		Profil Schwarz matt		Profil Schwarz matt	
Höhe 200 cm		Dekorglas Cosmos XL		Klarglas		Dekorglas Cosmos XL	
50 cm	PA2410CCOXE	507 €	PA2410NTNE	426 €	PA2410NCOXE	480 €	
60 cm	PA2411CCOXE	533 €	PA2411NTNE	453 €	PA2411NCOXE	507 €	
70 cm	PA2412CCOXE	560 €	PA2412NTNE	480 €	PA2412NCOXE	533 €	
80 cm	PA2413CCOXE	586 €	PA2413NTNE	507 €	PA2413NCOXE	560 €	
90 cm	PA2414CCOXE	614 €	PA2414NTNE	533 €	PA2414NCOXE	586 €	
100 cm	PA2415CCOXE	640 €	PA2415NTNE	560 €	PA2415NCOXE	614 €	
110 cm	PA2416CCOXE	667 €	PA2416NTNE	586 €	PA2416NCOXE	640 €	
120 cm	PA2417CCOXE	693 €	PA2417NTNE	614 €	PA2417NCOXE	667 €	
140 cm	PA2418CCOXE	734 €	PA2418NTNE	653 €	PA2418NCOXE	706 €	
160 cm	PA2419CCOXE	774 €	PA2419NTNE	693 €	PA2419NCOXE	747 €	
Höhe 225 cm		Dekorglas Cosmos XL		Klarglas		Dekorglas Cosmos XL	
80 cm	-	-	-	-	-	-	
90 cm	-	-	-	-	-	-	
100 cm	-	-	-	-	-	-	
120 cm	-	-	-	-	-	-	

Mit Stange, Deckenbefestigung						
Preise zzgl. MwSt.	Profil Weiß gekörnt		Profil Weiß gekörnt		Verchromtes Profil	
Höhe 200 cm	Klarglas		Dekorglas Cosmos XL		Klarglas	
70 cm	PA2412BTNEM	640 €	PA2412BCOXEM	693 €	PA2412CTNEM	667 €
80 cm	PA2413BTNEM	667 €	PA2413BCOXEM	719 €	PA2413CTNEM	693 €
90 cm	PA2414BTNEM	693 €	PA2414BCOXEM	747 €	PA2414CTNEM	719 €
100 cm	PA2415BTNEM	719 €	PA2415BCOXEM	774 €	PA2415CTNEM	747 €
110 cm	PA2416BTNEM	747 €	PA2416BCOXEM	800 €	PA2416CTNEM	774 €
120 cm	PA2417BTNEM	774 €	PA2417BCOXEM	826 €	PA2417CTNEM	800 €
140 cm	PA2418BTNEM	813 €	PA2418BCOXEM	867 €	PA2418CTNEM	840 €
160 cm	PA2419BTNEM	853 €	PA2419BCOXEM	907 €	PA2419CTNEM	880 €
Höhe 225 cm	Klarglas		Dekorglas Cosmos XL		Klarglas	
80 cm	-	-	-	-	PA2430CTNEM	726 €
90 cm	-	-	-	-	PA2431CTNEM	771 €
100 cm	-	-	-	-	PA2432CTNEM	817 €
120 cm	-	-	-	-	PA2433CTNEM	940 €

Mit Stange, Deckenbefestigung						
Preise zzgl. MwSt.	Verchromtes Profil		Profil Schwarz matt		Profil Schwarz matt	
Höhe 200 cm	Dekorglas Cosmos XL		Klarglas		Dekorglas Cosmos XL	
70 cm	PA2412CCOXEM	719 €	PA2412NTNEM	640 €	PA2412NCOXEM	693 €
80 cm	PA2413CCOXEM	747 €	PA2413NTNEM	667 €	PA2413NCOXEM	719 €
90 cm	PA2414CCOXEM	774 €	PA2414NTNEM	693 €	PA2414NCOXEM	747 €
100 cm	PA2415CCOXEM	800 €	PA2415NTNEM	719 €	PA2415NCOXEM	774 €
110 cm	PA2416CCOXEM	826 €	PA2416NTNEM	747 €	PA2416NCOXEM	800 €
120 cm	PA2417CCOXEM	853 €	PA2417NTNEM	774 €	PA2417NCOXEM	826 €
140 cm	PA2418CCOXEM	894 €	PA2418NTNEM	813 €	PA2418NCOXEM	867 €
160 cm	PA2419CCOXEM	933 €	PA2419NTNEM	853 €	PA2419NCOXEM	907 €
Höhe 225 cm	Dekorglas Cosmos XL		Klarglas		Dekorglas Cosmos XL	
80 cm	-	-	-	-	-	-
90 cm	-	-	-	-	-	-
100 cm	-	-	-	-	-	-
120 cm	-	-	-	-	-	-

Schwenkflügel						
Preise zzgl. MwSt.	Profil Weiß gekörnt					
35 cm	Klarglas PA2495BTNE		271 €			
35 cm	Dekorglas Cosmos XL links** PA2495BCOXEG		297 €	Dekorglas Cosmos XL rechts** PA2495BCOXED		297 €

Schwenkflügel						
Preise zzgl. MwSt.	Verchromtes Profil					
35 cm	Klarglas PA2495CTNE		321 €			
35 cm	Dekorglas Cosmos XL links** PA2495CCOXEG		321 €	Dekorglas Cosmos XL rechts** PA2495CCOXED		321 €

Schwenkflügel						
Preise zzgl. MwSt.	Profil Schwarz matt					
35 cm	Klarglas PA2495NTNE		321 €			
35 cm	Dekorglas Cosmos XL links** PA2495NCOXEG		321 €	Dekorglas Cosmos XL rechts** PA2495NCOXED		321 €

** Dekorglas Cosmos XL links = Wandprofil links // Dekorglas Cosmos XL rechts = Wandprofil rechts















DUSCHABTRENNUNGEN





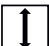





Serien-Modelle


















Wählen Sie Ihre


Nische									
		Produktreihe							
207	6	EKINOX			S. 58				
200	8	KINESTYLE			S. 72 				
200	8	FLAT							
200	6	SMART DESIGN teilgerahmt	S. 82 		S. 82		S. 84 		
200	6	SMART DESIGN		S. 108 		S. 108 			

Ecke - Zugang frontal						
		Produktreihe				
207	6	EKINOX			S. 60 	
200	8	KINESTYLE			S. 75 	
200	8	FLAT				
200	6	SMART DESIGN teilgerahmt	S. 94 		S. 94 	
200	6	SMART DESIGN		S. 108 + S. 117		S. 108 + S. 117









Ecke - Eckeinstieg - Viertelkreis									
		Produktreihe							
200	8	KINESTYLE				S. 74			
200	6	SMART DESIGN teilgerahmt	S. 102 	S. 102 	S. 106 	S. 104		S. 107	
200	6	SMART DESIGN				S. 114			S. 116








 Höhe Duschtrennung (in cm)

 Glasstärke (in mm)

 180°-Öffnung

Duschabtrennung Serie

							
					S. 59		
					S. 73		
					S. 66		
S. 86 		S. 87 	S. 88 	S. 89 	S. 90	S. 92	
	S. 110 		S. 111		S. 112		

				
			S. 62	
			S. 74	
			S. 68	
		S. 96 	S. 98	S. 100
	S. 110 + S. 117 	S. 111 + S. 117	S. 112 + S. 117	

EKINOX

Einzigartiges Design in gebürstetem Edelstahl



Glas: 6 mm



Kalkschutzbehandlung



Express-Montage



Höhe: 207 cm



Leichter Zugang





Soft Close
(für Schiebetüren)

Ausführungen

- Klarglas
- Aluminiumprofile in Edelstahl gebürstet **1**
- Metallscharniere in Profilverniss
- Passender Metallgriff innen/außen
- Silikon-Abdeckleiste passend zum Profil am unteren Ende der Duschwand



Konfigurationen

	 Nischenausführung	 Eckausführung
Schwenktür	P S. 58	P+F S. 60 - 61
Schiebetür	C S. 59	C+F S. 62 - 63



Aus Nutzersicht

- Design: Edelstahl gebürstet
- Ideal für große Menschen: Höhe 207 cm
- Einfache Pflege: Flächenbündige Scharniere für Schwenktüren
- Komfort: Soft Close-Technologie ermöglicht das leise Schließen der Schiebetüren

Aus Monteursicht

- Zeitersparnis: Einfache und schnelle Montage
- Einfache Installation: Parallel angeordnete Verstärkungsstange für Schwenktüren
- Perfekte Feineinstellung: Einfacher Ausgleich durch Verstellbereich

EKINOX

Entdecken Sie das besondere Design und die edle Anmutung

Einfache Montage durch Verschlusselemente



- 1 Profile an die Wände schrauben
- 2 Das Glas in das Profil schieben
- 3 Die Dichtung so positionieren, dass sie als Sicherheitsblockierung funktioniert
- 4 Verschlusselemente anschrauben

Parallel angeordnetes Verstärkungssystem



Vereinfachte Montage bei den Modellen mit Schwenktüren: Die Verstärkungsstange ist dezent parallel und nicht im rechten Winkel zur Tür positioniert. Dadurch kann ein Duschpaneel flexibel montiert werden. Das klare Design verleiht Ihrer Dusche eine ansprechende Ästhetik.

Extravagantes Design

Einzigartige Designsprache:

- Kombination aus gebürstetem Edelstahl
- Scharniere im exklusiven Design
- Formschöner, länglicher Griff



Einfach zu Pflegen

Die Scharniere der Produktlinie Ekinox schließen bündig mit dem Glas ab. Dies erleichtert die tägliche Reinigung.



Dichtes Schließen der Türen

Die Dichtungs- und Magnetprofile sind im Profil integriert, um ein besonders dichtes Schließen der Türen zu gewährleisten. Außerdem wird die Reinigung und Wartung vereinfacht.

Leise und schonend durch Soft Close



Die Schiebetüren sind mit Soft Close-Technologie ausgestattet, was ein besonders leises Öffnen und Schließen der Schiebetüren ermöglicht. Gleichzeitig wird ein Anstoßen, das zu einem vorzeitigen Verschleiß der Tür führt, vermieden. Außerdem reduziert der Gleitmechanismus die Reibung. Die Laufrollen für die Schiebetüren sind dezent verkleidet und dadurch auch vor Staub geschützt. Die Schwenktüren verfügen über einen Hebe/Senkmechanismus von 0,3 cm, wodurch Dichtungsverschleiß deutlich reduziert wird.

P

Schwenktür mit Festelement



Eigenschaften

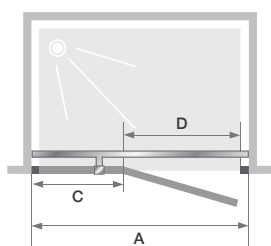
- Aluminiumprofil in der Ausführung Edelstahl gebürstet mit Verschlusselement
- Scharniere und Griff aus Metall in Edelstahloptik gebürstet
- Passende Verstärkungsstange, parallel zur Tür
- Klarglas
- Bessere Abdichtung durch optionale Schwallleiste (im Lieferumfang enthalten)
- Hebe/Senkmechanismus



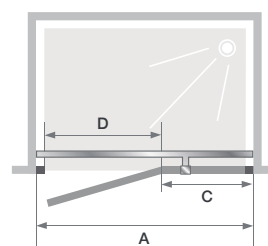
Ekinox P - Scharniere links

Abmessungen in cm		Größe 70	Größe 80	Größe 90	Größe 100	Größe 120	Größe 140	Größe 160	Größe 170	Größe 180
Länge (min./max.)	A	67,5/70,5	77,5/80,5	87,5/90,5	97,5/100,5	117,5/120,5	137,5/140,5	157,5/160,5	167,5/170,5	177,5/180,5
Breite des Festelements	C	22	22	22	22	36	56	76	86	96
Öffnung	D	41	51	61	71	77	77	77	77	77
Gesamthöhe		207	207	207	207	207	207	207	207	207
Dicke des vertikalen Profils		2,4	2,4	2,4	2,4	2,4	2,4	2,4	2,4	2,4
Verstellbereich (an allen Seiten)		1,5	1,5	1,5	1,5	1,5	1,5	1,5	1,5	1,5

Preise zzgl. MwSt.	Scharniere links		Scharniere rechts	
	Profil aus gebürstetem Edelstahl		Profil aus gebürstetem Edelstahl	
70 cm	PA4230ITNEG	1.608 €	PA4230ITNED	1.608 €
80 cm	PA4231ITNEG	1.638 €	PA4231ITNED	1.638 €
90 cm	PA4232ITNEG	1.669 €	PA4232ITNED	1.669 €
100 cm	PA4233ITNEG	1.699 €	PA4233ITNED	1.699 €
120 cm	PA4234ITNEG	1.761 €	PA4234ITNED	1.761 €
140 cm	PA4235ITNEG	1.822 €	PA4235ITNED	1.822 €
160 cm	PA4236ITNEG	1.883 €	PA4236ITNED	1.883 €
170 cm	PA4237ITNEG	1.914 €	PA4237ITNED	1.914 €
180 cm	PA4238ITNEG	1.944 €	PA4238ITNED	1.944 €



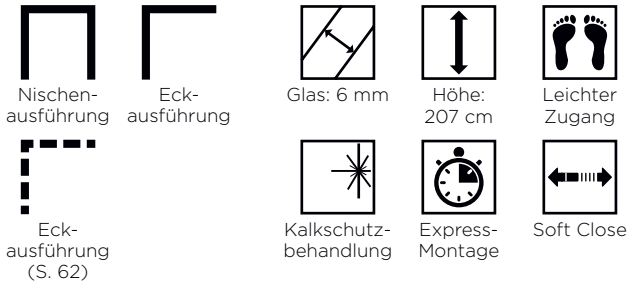
Scharniere links



Scharniere rechts

C

Schiebetür mit Festelement



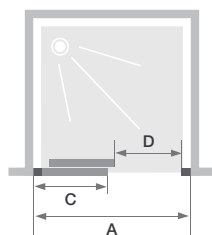
Ekinox C - Duschwand mit Schiebetür und Festelement links

Eigenschaften

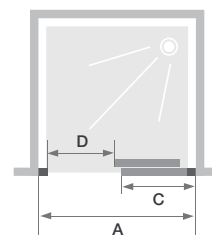
- Aluminiumprofil in der Ausführung Edelstahl gebürstet mit Verschlusselementen
- Dezent verdeckte Laufrollen und Wandabschluss
- Metallgriff in Edelstahloptik gebürstet
- Klarglas
- Einfache Reinigung durch Aushängen der Tür im unteren Bereich
- Bessere Abdichtung durch optionale Schwalleiste (im Lieferumfang enthalten)

Abmessungen in cm		Größe 100	Größe 120	Größe 140	Größe 160	Größe 170	Größe 180
Breite (min./max.)	A	97,5/100	117,5/120	137,5/140	157,5/160	167,5/170	177,5/180
Breite des Festelements	C	50	60	70	80	90	100
Öffnung	D	39,5	49,5	59,5	69,5	69,5	69,5
Gesamthöhe		207	207	207	207	207	207
Dicke des vertikalen Profils		2,4	2,4	2,4	2,4	2,4	2,4
Verstellbereich (am Festelement)		1,5	1,5	1,5	1,5	1,5	1,5

Preise zzgl. MwSt.	Festelement links, Öffnung rechts		Festelement rechts, Öffnung links	
	Profil aus gebürstetem Edelstahl		Profil aus gebürstetem Edelstahl	
100 cm	PA4270ITNEG	1.485 €	PA4270ITNED	1.485 €
120 cm	PA4271ITNEG	1.546 €	PA4271ITNED	1.546 €
140 cm	PA4272ITNEG	1.608 €	PA4272ITNED	1.608 €
160 cm	PA4273ITNEG	1.669 €	PA4273ITNED	1.669 €
170 cm	PA4274ITNEG	1.699 €	PA4274ITNED	1.699 €
180 cm	PA4275ITNEG	1.730 €	PA4275ITNED	1.730 €



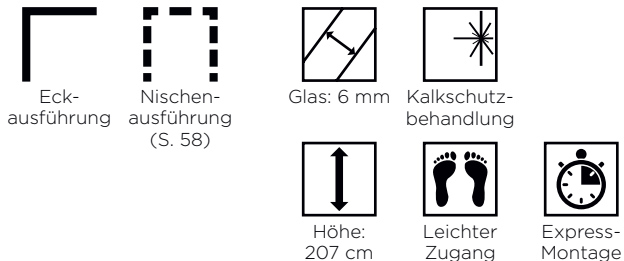
Festelement links, Öffnung rechts



Festelement rechts, Öffnung links

P+F

Schwenktür mit Festelement + fester Seitenwand für die Eckmontage



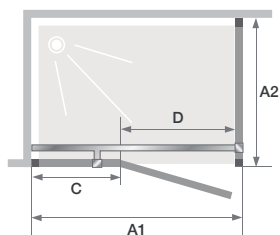
Ekinox P+F - Scharniere links, feste Seitenwand mit Profil auf der rechten Seite

Eigenschaften

- Aluminiumprofil in der Ausführung Edelstahl gebürstet mit Verschlusselement
- Scharniere und Griff aus Metall in Edelstahloptik gebürstet
- Passende Verstärkungsstange, parallel zur Tür
- Klarglas
- Bessere Abdichtung durch optionale Schwallleiste (im Lieferumfang enthalten)
- Hebe/Senkmechanismus

Abmessungen in cm		Tür								
		Größe 70	Größe 80	Größe 90	Größe 100	Größe 120	Größe 140	Größe 160	Größe 170	Größe 180
Breite (min./max.)	A1	67,5/69	77,5/79	87,5/89	97,5/99	117,5/119	137,5/139	157,5/159	167,5/169	177,5/179
Breite des Festelements	C	22	22	22	22	36	56	76	86	96
Öffnung	D	44	54	64	74	80	80	80	80	80
Gesamthöhe (einschließlich Verstärkungsstange)		207	207	207	207	207	207	207	207	207
Dicke des vertikalen Profils		2,4	2,4	2,4	2,4	2,4	2,4	2,4	2,4	42,4
Verstellbereich (wandseitig)		1,5	1,5	1,5	1,5	1,5	1,5	1,5	1,5	1,5

Abmessungen in cm		Feste Seitenwand				
		Größe 70	Größe 80	Größe 90	Größe 100	Größe 120
Breite (min./max.)	A2	67,5/69	77,5/79	87,5/89	97,5/99	117,5/119
Gesamthöhe (ohne Verstärkungsstange)		207	207	207	207	207
Dicke des vertikalen Profils		2,4	2,4	2,4	2,4	42,4
Verstellbereich (wandseitig)		1,5	1,5	1,5	1,5	1,5



Türanschlag links, feste Seitenwand mit Profil auf der rechten Seite



Verstärkungsstange parallel angeordnet



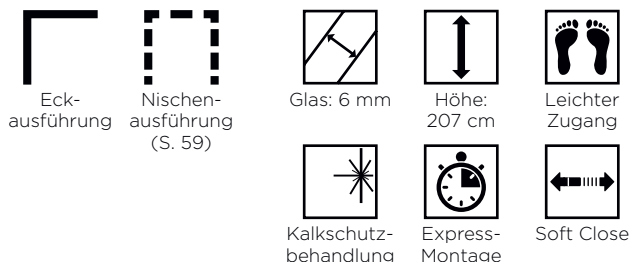
Ekinox P+F - Scharniere rechts, feste Seitenwand mit Profil auf der linken Seite Metallgriff innen/außen

Preise zzgl. MwSt.	Tür			
	Scharniere links		Scharniere rechts	
	Profil aus gebürstetem Edelstahl		Profil aus gebürstetem Edelstahl	
70 cm	PA4240ITNEG	1.608 €	PA4240ITNED	1.608 €
80 cm	PA4241ITNEG	1.638 €	PA4241ITNED	1.638 €
90 cm	PA4242ITNEG	1.669 €	PA4242ITNED	1.669 €
100 cm	PA4243ITNEG	1.699 €	PA4243ITNED	1.699 €
120 cm	PA4244ITNEG	1.761 €	PA4244ITNED	1.761 €
140 cm	PA4245ITNEG	1.822 €	PA4245ITNED	1.822 €
160 cm	PA4246ITNEG	1.883 €	PA4246ITNED	1.883 €
170 cm	PA4247ITNEG	1.914 €	PA4247ITNED	1.914 €
180 cm	PA4248ITNEG	1.944 €	PA4248ITNED	1.944 €

Preise zzgl. MwSt.	Feste Seitenwand			
	Profil rechts (für Türanschlag links)		Profil links (für Türanschlag rechts)	
	Profil aus gebürstetem Edelstahl		Profil aus gebürstetem Edelstahl	
70 cm	PA4250ITNED	536 €	PA4250ITNEG	536 €
80 cm	PA4251ITNED	566 €	PA4251ITNEG	566 €
90 cm	PA4252ITNED	597 €	PA4252ITNEG	597 €
100 cm	PA4253ITNED	628 €	PA4253ITNEG	628 €
120 cm	PA4254ITNED	689 €	PA4254ITNEG	689 €

C+F

Schiebetür mit Festelement + fester Seitenwand für die Eckmontage



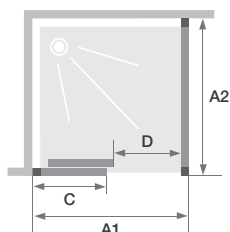
Ekinox C+F - Festelement links, feste Seitenwand mit Profil auf der rechten Seite

Eigenschaften

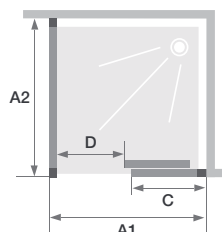
- Aluminiumprofil in der Ausführung Edelstahl gebürstet mit Verschlusselement
- Dezent verdeckte Laufrollen
- Metallgriff in Edelstahloptik gebürstet
- Klarglas
- Feste Seitenwand (6 mm)
- Einfache Reinigung: Aushängen der Tür im unteren Bereich
- Bessere Abdichtung durch optionale Schwallleiste (im Lieferumfang enthalten)

Abmessungen in cm		Tür					
		Größe 100	Größe 120	Größe 140	Größe 160	Größe 170	Größe 180
Breite (min./max.)	A1	98/101	118/121	138/141	158/161	168/171	178/181
Breite des Festelements	C	50	60	70	80	90	100
Öffnung	D	39,5	49,5	59,5	69,5	69,5	69,5
Gesamthöhe (einschließlich Verstärkungsstange)		207	207	207	207	207	207
Dicke des vertikalen Profils		2,4	2,4	2,4	2,4	2,4	42,4
Verstellbereich (wandseitig)		1,5	1,5	1,5	1,5	1,5	1,5

Abmessungen in cm		Feste Seitenwand				
		Größe 70	Größe 80	Größe 90	Größe 100	Größe 120
Breite (min./max.)	A2	67,5/69	77,5/79	87,5/89	97,5/99	117,5/119
Gesamthöhe (ohne Verstärkungsstange)		207	207	207	207	207
Dicke des vertikalen Profils		2,4	2,4	2,4	2,4	42,4
Verstellbereich (wandseitig)		1,5	1,5	1,5	1,5	1,5



Festelement links, Öffnung rechts



Festelement rechts, Öffnung links



Ekinox C+F - Feste Seitenwand rechts, Festelement mit Profil auf der linken Seite



Dezent verdeckte Laufrollen, durch eine Verkleidung vor Staub geschützt



Metallgriff innen/außen

Preise zzgl. MwSt.	Tür			
	Festelement links, Öffnung rechts		Festelement rechts, Öffnung links	
	Profil aus gebürstetem Edelstahl		Profil aus gebürstetem Edelstahl	
100 cm	PA4270ITNEG	1.485 €	PA4270ITNED	1.485 €
120 cm	PA4271ITNEG	1.546 €	PA4271ITNED	1.546 €
140 cm	PA4272ITNEG	1.608 €	PA4272ITNED	1.608 €
160 cm	PA4273ITNEG	1.669 €	PA4273ITNED	1.669 €
170 cm	PA4274ITNEG	1.699 €	PA4274ITNED	1.699 €
180 cm	PA4275ITNEG	1.730 €	PA4275ITNED	1.730 €

Preise zzgl. MwSt.	Feste Seitenwand			
	Profil rechts (für Tür mit Festelement links)		Profil links (für Tür mit Festelement rechts)	
	Profil aus gebürstetem Edelstahl		Profil aus gebürstetem Edelstahl	
70 cm	PA4280ITNED	505 €	PA4280ITNEG	505 €
80 cm	PA4281ITNED	536 €	PA4281ITNEG	536 €
90 cm	PA4282ITNED	566 €	PA4282ITNEG	566 €
100 cm	PA4283ITNED	597 €	PA4283ITNEG	597 €
120 cm	PA4284ITNED	658 €	PA4284ITNEG	658 €

FLAT



Glas 8 mm



Höhe 200 cm



Soft Close



Kalkschutzbehandlung



Perfekte Ausrichtung der Glasflächen

Ausführungen

- Modernes Design in einer Kombination aus Chrom und Schwarz
- Klarglas mit Siebdruckstreifen in Schwarz
- Profile aus verchromtem Aluminium
- Passender Metallgriff innen/außen



EXKLUSIVES DESIGN

- Einzigartiges Schließsystem zur perfekten Ausrichtung des Festelements mit der Tür bei geschlossener Kabine
- Einfach zu reinigen, da sich die Glasflächen nicht überschneiden
- Schiebetür mit Soft Close-Funktion



Konfigurationen

	 Nischenausführung	 Eckausführung
Schiebetür	S.66-67	S.68-69



Aus Nutzersicht

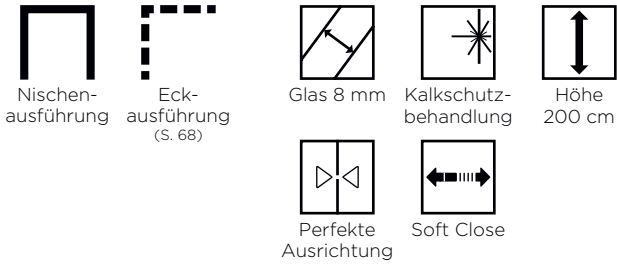
- Ästhetik: markantes Design mit versteckten Rollensätzen
- Komfort: Schiebetür mit Soft Close-Funktion
- Einfache Reinigung: kein Überschneiden der Glasflächen bei geschlossener Kabine

Aus Monteursicht

- Zeitersparnis: vormontierte Rollensätze
- Perfekte Feineinstellung: Einfacher Ausgleich von Fehlstellungen

C

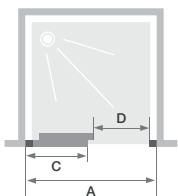
Schiebetüre mit Festelement



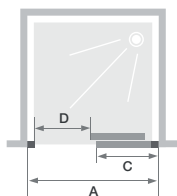
Eigenschaften

- Profile aus verchromtem Aluminium
- Klarglas mit Siebdruckstreifen in Schwarz
- Einfache Reinigung: kein Überschneiden der Glasflächen bei geschlossener Kabine
- Schlichtes Design durch versteckte Rollensätze

Abmessungen in cm		Größe 120	Größe 140	Größe 160
Breite (min./max.)	A	117,5/120,5	137,5/140,5	157,5/160,5
Breite des Festelements	C	56	66	76
Öffnung	D	49	59	69
Gesamthöhe		200	200	200
Dicke des vertikalen Profils (am Festelement)		2,8	2,8	2,8
Dicke des vertikalen Profils (an der Griffseite)		2,4	2,4	2,4
Dicke des horizontalen Schwellenprofils		2,5	2,5	2,5
Ausgleich von Fehlstellungen (an allen Seiten)		1,5	1,5	1,5



Festelement links, Öffnung rechts



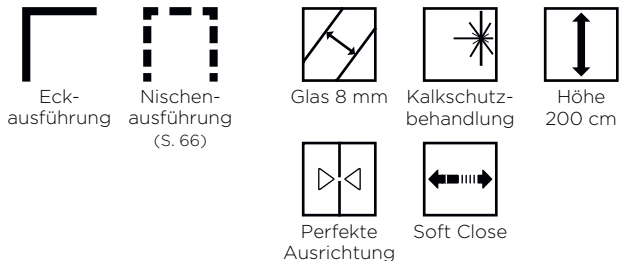
Festelement rechts, Öffnung links

Preise zzgl. MwSt.	Festelement links, Öffnung rechts		Festelement rechts, Öffnung links	
120 cm	PA764CTNEG	1.650 €	PA764CTNED	1.650 €
140 cm	PA765CTNEG	1.732 €	PA765CTNED	1.732 €
160 cm	PA766CTNEG	1.814 €	PA766CTNED	1.814 €



Flat C - Festelement links

Schiebetüre mit Festelement +
Seitenwand



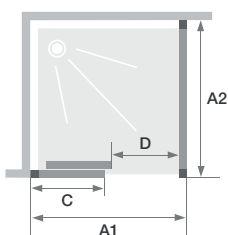
Flat C+F - Festelement links, feste Wand mit Profil rechts

Eigenschaften

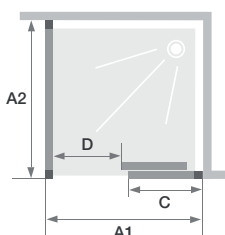
- Profile aus verchromtem Aluminium
- Klarglas mit Siebdruckstreifen in Schwarz
- einfache Reinigung: kein Überschneiden der Glasflächen bei geschlossener Kabine
- Schlichtes Design durch versteckte Rollensätze

Abmessungen in cm		Tür		
		Größe 120	Größe 140	Größe 160
Breite (min./max.)	A1	117,5/119	137,5/139	157,5/159
Breite Festelement	C	56	66	76
Öffnung	D	49	59	69
Gesamthöhe		200	200	200
Dicke des vertikalen Profils		2,8	2,8	2,8
Dicke des horizontalen Schwellenprofils		2,5	2,5	2,5
Ausgleich von Fehlstellungen (wandseitig)		1,5	1,5	1,5

Abmessungen in cm		Feste Wand			
		Größe 70	Größe 80	Größe 90	Größe 100
Breite (min./max.)	A2	67,5/69	77,5/79	87,5/89	97,5/99
Dicke des vertikalen Profils		2,8	2,8	2,8	2,8
Ausgleich von Fehlstellungen (wandseitig)		1,5	1,5	1,5	1,5



Festelement links, Öffnung rechts +
Seitenwand mit Profil rechts



Festelement rechts, Öffnung links +
Seitenwand mit Profil links

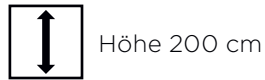


Flat C+F - Festelement rechts, Seitenwand mit Profil links

Preise zzgl. MwSt.	Tür			
	Festelement links, Öffnung rechts		Festelement rechts, Öffnung links	
120 cm	PA774CTNEG	1.650 €	PA774CTNED	1.650 €
140 cm	PA775CTNEG	1.732 €	PA775CTNED	1.732 €
160 cm	PA776CTNEG	1.814 €	PA776CTNED	1.814 €

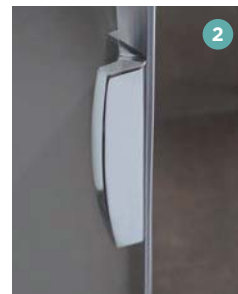
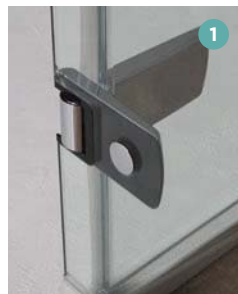
Preise zzgl. MwSt.	Feste Wand			
	Profil rechts (für Tür mit Festelement links)		Profil links (für Tür mit Festelement rechts)	
70 cm	PA780CTNED	615 €	PA780CTNEG	615 €
80 cm	PA781CTNED	646 €	PA781CTNEG	646 €
90 cm	PA782CTNED	677 €	PA782CTNEG	677 €
100 cm	PA783CTNED	707 €	PA783CTNEG	707 €

KINESTYLE





Ausführungen

- Klarglas
- Profile aus verchromtem Aluminium
- Bündige Scharniere (Schwenktüren) 1
- Verchromter Metallgriff (Schwenktüren) 2
- Verchromter Metallgriff (Schiebetüren) 3



Konfigurationen

	 Nischenausführung	 Eckausführung
Schwenktür	Kinestyle P S.72	Kinestyle P+F S.74
Schiebetür(en)	Kinestyle C S.73	Kinestyle C+F S.76
		Kinestyle A S.74



Aus Nutzersicht

- Leichter Einstieg: Duschwände für den offenen Duschbereich und teilgerahmte Türen
- Besserer Spritzschutz: 200 cm hohe Glasfront
- Einfache Reinigung: Kalkschutzbehandeltes Glas und bündige Scharniere für Schwenktüren

Aus Monteursicht

- Perfekte Feineinstellung: Einfacher Ausgleich durch Verstellbereich

P

Schwenktür mit Festelement
(nach innen und außen zu öffnen)



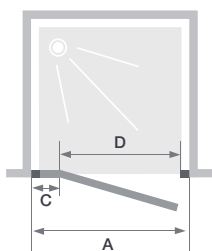
Eigenschaften

- Öffnungswinkel von 180 Grad nach innen und außen
- Verchromte Verstärkungsstange
- Verchromte Metallscharniere und -griffe
- Bessere Abdichtung durch optionale Schwalleiste (im Lieferumfang enthalten)

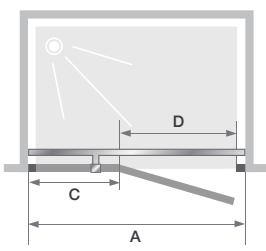


Kinestyle P (Größe \geq 90 cm) - Scharniere links

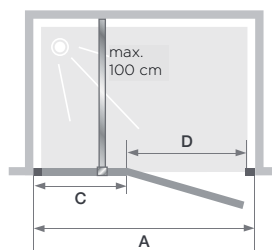
Abmessungen in cm		Größe 70	Größe 80	Größe 90	Größe 100	Größe 120	Größe 140	Größe 160
Breite (min./max.)	A	67,5/70	77,5/80	87,5/90	97,5/100	117,5/120	137,5/140	157,5/160
Breite des Festelements	C	6	6	31	31	51	71	91
Öffnung	D	58	68	53	63	63	63	63
Gesamthöhe (+3,5 cm der Verstärkungsstange für Größen \geq 90 cm)		200	200	200	200	200	200	200
Dicke des vertikalen Profils (am Festelement)		2,8	2,8	2,6	2,6	2,6	2,6	2,6
Dicke des vertikalen Profils (an der Griffseite)		1,6	1,6	1,6	1,6	1,6	1,6	1,6
Verstellbereich (am Festelement)		1,5	1,5	1,5	1,5	1,5	1,5	1,5
Verstellbereich (an der Griffseite)		1	1	1	1	1	1	1



Größen
70 und 80 cm



Größen von
90 bis 140 cm



Größe 160 cm



Verstärkungsstange

Preise zzgl. MwSt.	Scharniere links		Scharniere rechts	
70 cm	PA1780CTNEG	1.101 €	PA1780CTNED	1.101 €
80 cm	PA1781CTNEG	1.146 €	PA1781CTNED	1.146 €
90 cm	PA1782CTNEG	1.253 €	PA1782CTNED	1.253 €
100 cm	PA1783CTNEG	1.364 €	PA1783CTNED	1.364 €
120 cm	PA1784CTNEG	1.514 €	PA1784CTNED	1.514 €
140 cm	PA1785CTNEG	1.600 €	PA1785CTNED	1.600 €
160 cm	PA1786CTNEG	1.754 €	PA1786CTNED	1.754 €

C

Schiebetür 2-teilig mit Festelement



Eigenschaften

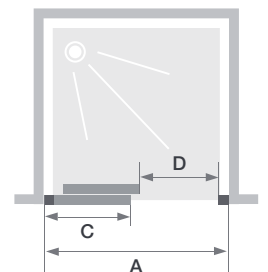
- Modernes Design mit sichtbaren Rollensätzen
- Verchromter Metallgriff
- Bessere Abdichtung durch optionale Schwalleiste (im Lieferumfang enthalten)



Kinestyle C

Abmessungen in cm		Größe 100	Größe 120	Größe 140	Größe 160	Größe 170
Breite (min./max.)	A	98,5/102,5	118,5/122,5	138,5/142,5	158,5/162,5	168,5/172,5
Breite des Festelements	C	47	57	67	77	82
Öffnung	D	35	45	55	65	70
Gesamthöhe		200	200	200	200	200
Dicke des vertikalen Profils (am Festelement)		3,9	3,9	3,9	3,9	3,9
Dicke des vertikalen Profils (an der Öffnung)		5,6	5,6	5,6	5,6	5,6
Dicke des horizontalen Profils (am unteren Ende des Festelements)		1,3	1,3	1,3	1,3	1,3
Verstellbereich (am Festelement)		3	3	3	3	3
Verstellbereich (an der Öffnung)		1,5	1,5	1,5	1,5	1,5

Preise zzgl. MwSt.	C	
100 cm	PA1773CTNE	864 €
120 cm	PA1774CTNE	912 €
140 cm	PA1775CTNE	962 €
160 cm	PA1777CTNE	1.010 €
170 cm	PA1776CTNE	1.035 €



Installation wahlweise links/rechts

A

Schiebetüren 2-teilig mit Festelementen für den Eckeinstieg



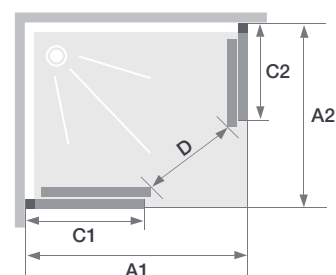
Kinestyle A

Eigenschaften

- Verchromte Metallgriffe
- Bessere Abdichtung durch optionale Schwalleiste (im Lieferumfang enthalten)

Abmessungen in cm		Größe 90 x 90	Größe 100 x 80	Größe 100 x 90	Größe 120 x 80	Größe 120 x 90	Größe 140 x 80	Größe 140 x 90
Breite (min./max.)	A1	87,5/90	97,5/100	97,5/100	117,5/120	117,5/120	137,5/140	137,5/140
Breite (min./max.)	A2	87,5/90	77,5/80	87,5/90	77,5/80	87,5/90	77,5/80	87,5/90
Breite des Festelements	C1	40	45	45	55	55	65	65
Breite des Festelements	C2	40	35	40	35	40	35	40
Öffnung	D	45	45	51	53	59	62	67
Gesamthöhe		200	200	200	200	200	200	200
Dicke des vertikalen Profils		3,9	3,9	3,9	3,9	3,9	3,9	3,9
Dicke des horizontalen Profils (am unteren Ende der Festelemente)		1,3	1,3	1,3	1,3	1,3	1,3	1,3
Verstellbereich (an allen Wänden)		3	3	3	3	3	3	3

Preise zzgl. MwSt.	A	
90 x 90 cm	PA1756CTNE	1.332 €
100 x 80 cm	PA1750CTNE	1.332 €
100 x 90 cm	PA1755CTNE	1.354 €
120 x 80 cm	PA1751CTNE	1.374 €
120 x 90 cm	PA1752CTNE	1.396 €
140 x 80 cm	PA1753CTNE	1.416 €
140 x 90 cm	PA1754CTNE	1.437 €



Installation wahlweise links/rechts

P+F

Schwenktür mit Festelement + Seitenwand (nach innen/außen zu öffnen) für die Eckmontage



Kinestyle P (Größe ≥ 90 cm) + F - Scharniere links

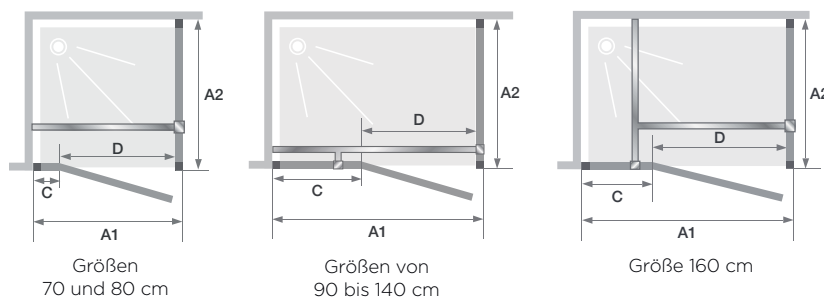
Eigenschaften

- Öffnungswinkel von 180 Grad nach innen und außen
- Verchromte Verstärkungsstange
- Verchromte Metallscharniere und -griffe
- Bessere Abdichtung durch optionale Schwalleiste (im Lieferumfang enthalten)

Abmessungen in cm	Tür							Feste Seitenwand				
		Größe 70	Größe 80	Größe 90	Größe 100	Größe 120	Größe 140	Größe 160	Größe 70	Größe 80	Größe 90	
Breite (min./max.)	A1	67/68,5	77/78,5	87/88,5	97/98,5	117/118,5	137/138,5	157/158,5	A2	68/69,5	78/79,5	88/89,5
Breite des Festelements	C	6	6	31	31	51	71	91		-	-	-
Öffnung	D	58	68	53	63	63	63	63		-	-	-
Gesamthöhe (+3,5 cm der Verstärkungsstange für Größen ≥ 90 cm)		200	200	200	200	200	200	200		-	-	-
Dicke des vertikalen Profils		2,8	2,8	2,6	2,6	2,6	2,6	2,6		2,6	2,6	2,6
Verstellbereich (an einer Seite)		1,5	1,5	1,5	1,5	1,5	1,5	1,5		1,5	1,5	1,5

Preise zzgl. MwSt.	Scharniere links		Scharniere rechts	
70 cm	PA1790CTNEG	1.199 €	PA1790CTNED	1.199 €
80 cm	PA1791CTNEG	1.267 €	PA1791CTNED	1.267 €
90 cm	PA1792CTNEG	1.393 €	PA1792CTNED	1.393 €
100 cm	PA1793CTNEG	1.498 €	PA1793CTNED	1.498 €
120 cm	PA1794CTNEG	1.554 €	PA1794CTNED	1.554 €
140 cm	PA1795CTNEG	1.634 €	PA1795CTNED	1.634 €
160 cm	PA1796CTNEG	1.745 €	PA1796CTNED	1.745 €

Preise zzgl. MwSt.	Feste Seitenwand	
70 cm	PA1736CTNE	494 €
80 cm	PA1737CTNE	519 €
90 cm	PA1738CTNE	563 €



Verstärkungsstange

C+F

Schiebetür mit Festelement + Seitenwand zur Eckmontage



Kinestyle C+F

Eigenschaften

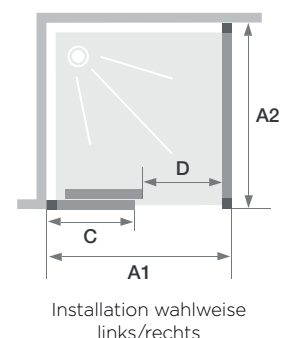
- Modernes Design mit sichtbaren Rollensätzen
- Verchromter Metallgriff
- Bessere Abdichtung durch optionale Schwalleiste (im Lieferumfang enthalten)

Abmessungen in cm		Tür				
		Größe 100	Größe 120	Größe 140	Größe 160	Größe 170
Breite (min./max.)	A1	97,5/100	117,5/120	137,5/140	157,5/160	167,5/170
Breite des Festelements	C	47	57	67	77	82
Öffnung	D	38	48	58	68	73
Gesamthöhe		200	200	200	200	200
Dicke des vertikalen Profils		3,9	3,9	3,9	3,9	3,9
Dicke des horizontalen Profils (am unteren Ende der Festelemente)		1,3	1,3	1,3	1,3	1,3
Verstellbereich (an allen Wänden)		3	3	3	3	3

		Feste Seitenwand			
		Größe 70	Größe 80	Größe 90	Größe 100
A2		67,5/70	77,5/80	87,5/90	97,5/100
		-	-	-	-
		-	-	-	-
		-	-	-	-
		3,9	3,9	3,9	3,9
		1,3	1,3	1,3	1,3
		3	3	3	3

Preise zzgl. MwSt.	C+F	
100 x 100 cm	PA1812CTNE	1.356 €
100 x 70 cm	PA1810CTNE	1.292 €
100 x 80 cm	PA1710CTNE	1.308 €
100 x 90 cm	PA1811CTNE	1.329 €
120 x 70 cm	PA1813CTNE	1.329 €
120 x 80 cm	PA1711CTNE	1.356 €
120 x 90 cm	PA1712CTNE	1.378 €
120 x 100 cm	PA1814CTNE	1.405 €
140 x 70 cm	PA1815CTNE	1.378 €
140 x 80 cm	PA1713CTNE	1.405 €
140 x 90 cm	PA1714CTNE	1.426 €
140 x 100 cm	PA1816CTNE	1.454 €

Preise zzgl. MwSt.	C+F	
160 x 70 cm	PA1817CTNE	1.426 €
160 x 80 cm	PA1818CTNE	1.454 €
160 x 90 cm	PA1819CTNE	1.480 €
160 x 100 cm	PA1820CTNE	1.507 €
170 x 70 cm	PA1716CTNE	1.454 €
170 x 80 cm	PA1715CTNE	1.480 €
170 x 90 cm	PA1717CTNE	1.507 €
170 x 100 cm	PA1718CTNE	1.532 €





SMART DESIGN



Glas 6 mm



Höhe 200 cm



Express-Montage



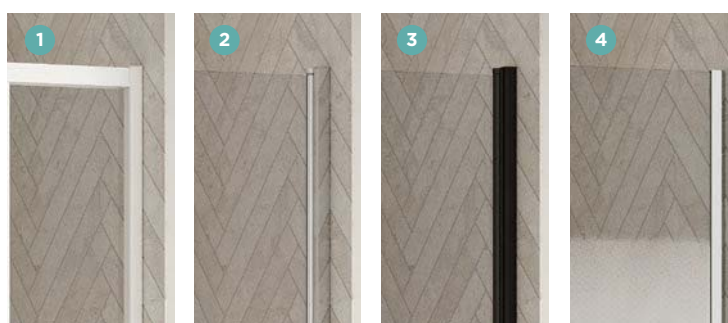
Kalkschutzbehandlung






Leichter Einstieg

Ausführungen

- Gerahmt oder teilgerahmt
- 2 Glasoberflächen (je nach Modell):
 - Klarglas **2**
 - Siebdruckglas Cosmos **4**
- 3 Profilloberflächen (je nach Modell):
 - Aluminium weiß **1**
 - Aluminium verchromt **2**
 - Aluminium schwarz pulverbeschichtet **3**
- Verschlusselemente für perfektes Finish
- Auf die Profile abgestimmte Griffe



Konfigurationen

	 Nischenausführung	 Eckausführung	 Wandausführung
SMART DESIGN teilgerahmt			
Schwenktür	Smart Design P teilgerahmt, S. 82 Smart Design Zentraltür teilgerahmt, S. 84	Smart Design P teilgerahmt + F teilgerahmt, S. 94 Smart Design A/P teilgerahmt, S. 102 Smart Design R/P teilgerahmt, S. 107	
Doppelschwenktür	Smart Design 2P teilgerahmt, S. 86 Smart Design 2P XXL teilgerahmt, S. 87		
Falлтür	Smart Design S teilgerahmt S. 88 Smart Design S XXL teilgerahmt, S. 89	Smart Design S teilgerahmt + F teilgerahmt, S. 96 Smart Design A/S teilgerahmt, S. 106	
Schiebetür(en)	Smart Design C teilgerahmt, S. 90 Smart Design 3V teilgerahmt, S. 93	Smart Design C teilgerahmt + F teilgerahmt, S. 98 Smart Design A/C teilgerahmt, S. 104 Smart Design 3V teilgerahmt + F teilgerahmt, S. 100	
SMART DESIGN gerahmt			
Schwenktür	Smart Design P gerahmt, S. 108	Smart Design P gerahmt, S. 108 + Feste Seitenwand, S. 117	Smart Design P gerahmt, S. 108 + 2 x Feste Seitenwand, S. 117
Pendeltür	Smart Design 2P gerahmt, S. 110	Smart Design 2P gerahmt, S. 110 + Feste Seitenwand, S. 117	Smart Design 2P gerahmt, S. 110 + 2 x Feste Seitenwand, S. 117
Falлтür	Smart Design S gerahmt, S. 111	Smart Design S gerahmt, S. 111 + Feste Seitenwand, S. 117	Smart Design S gerahmt, S. 111 + 2 x Feste Seitenwand, S. 117
Schiebetür(en)	Smart Design C gerahmt, S. 112	Smart Design C gerahmt, S. 112 + Feste Seitenwand, S. 117 Smart Design A/C gerahmt, S. 114 Smart Design R/C gerahmt, S. 116	Smart Design C gerahmt, S. 112 + 2 x Feste Seitenwand, S. 117



Aus Nutzersicht

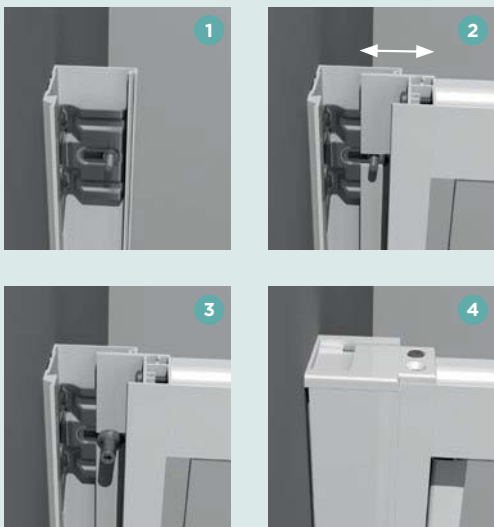
- Schlichtes Design: schlanke Profile, gradlinige Griffe, keine sichtbaren Schrauben
- Praktisch: Nach innen/außen öffnende Tür, optimal für geringe Platzverhältnisse
- Strapazierfähigkeit: Kalkschutzbehandeltes, gehärtetes Glas

Aus Monteursicht

- Weniger Zeitaufwand: Schnellere Montage, da werksseitig vormontierter Rahmen bis zu einer Größe von 120 cm, auf dem Glas vormontierte Laufrollen, kein Bohren der Aluminiumprofile
- Perfekte Feineinstellung: Einfacher Ausgleich durch Verstellbereich

SMART DESIGN

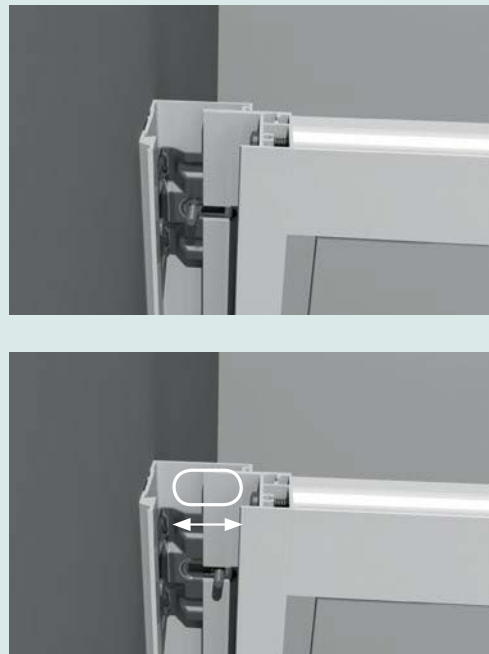
Einfache Montage der Duschwände



- 1 Profile an die Wände schrauben
- 2 Tür gegen die Profile drücken und Duschwand ausrichten
- 3 Muttern aufschrauben
- 4 Abschlussprofile einclippen und Verschlusselemente aufschrauben

Verstellbereich

Die Befestigungsschrauben an den Wandprofilen lassen sich verschieben – je nachdem, wieviel Ausgleich benötigt wird.



Vormontage der Laufrollen

An den Schiebetüren werden werkseitig Rollensätze vormontiert. Dadurch kann bei der Montage der Zeitaufwand deutlich reduziert werden. Nun müssen nur noch die Abschlussbeschläge angebracht werden.



Der Fokus liegt auf dem Design

Das ist Smart Design: schlanke Profile, formschöne und ergonomische Türgriffe, neue Optik mit schwarz pulverbeschichteten Abschlussprofilen, modernes Siebdruckverfahren. Aber das ist noch nicht alles: Auf die Profile abgestimmte Drehgelenke, Griffe, Scharniere und Laufrollen bilden ein harmonisches Ganzes.



Bei den Schiebetüren wurden die Profile so gefertigt, dass das Glas der Festelemente darin integriert ist. Kein Kleben, Befestigung über eine Fuge (bei Abmessungen ≥ 130 cm).



Bei Duschwänden mit Eckeinstieg sind die waagrechten Profile in einem Winkel von 45 Grad geschnitten, wodurch eine kleinere, ästhetisch ansprechendere Ausführung möglich wird.



Montage der Profile für die Produktlinie Smart Design

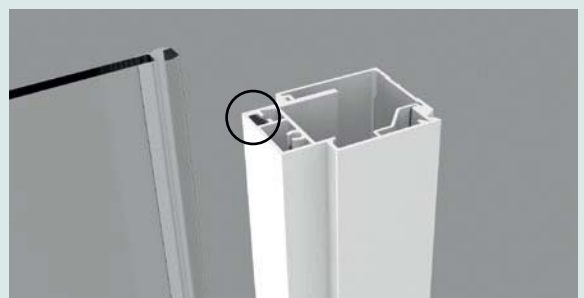
Die Reinigung ist einfach

Bei den Schiebetürmodellen haben unsere Ingenieure darauf geachtet, dass sich die Glasflächen möglichst nicht überschneiden, so dass die Türen im unteren Bereich nicht ausgehängt werden müssen. Das bedeutet eine tägliche Zeitersparnis!



Dichtes Schließen der Türen

Die Dichtungs- und Magnetprofile sind im Profil integriert um ein besonders dichtes Schließen der Türen zu gewährleisten. Außerdem wird die Reinigung und Wartung vereinfacht.



P teilgerahmt

Schwenktür mit max. Einstiegsbreite



Glas 6 mm



Kalkschutz-behandlung (S. 94)



Höhe 200 cm



Leichter Einstieg



Express-Montage

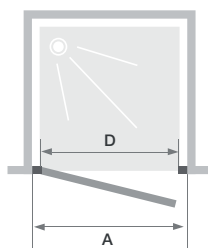
Eigenschaften

- Verchromtes, weiß oder schwarz pulverbeschichtetes Aluminiumprofil mit Verschlusselementen
- Verstärkungsstange in Profilarbe (bei Modellen mit Festelement im Lieferumfang enthalten)
- Komplette Öffnung möglich dank Drehprofil
- Bessere Abdichtung durch optionale Schwalleiste (im Lieferumfang enthalten)



Smart Design P teilgerahmt (Größe ≤ 100 cm) - verchromtes Profil

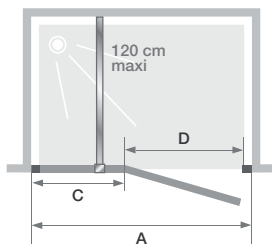
Abmessungen in cm		Größe 70	Größe 75	Größe 80	Größe 85	Größe 90	Größe 95	Größe 100
Breite (min./max.)	A	67/70	72/75	77/80	82/85	87/90	92/95	97/100
Öffnung	D	57	62	67	72	77	82	87
Gesamthöhe		200,5	200,5	200,5	200,5	200,5	200,5	200,5
Dicke des vertikalen Profils		4	4	4	4	4	4	4
Verstellbereich (an allen Seiten)		1,5	1,5	1,5	1,5	1,5	1,5	1,5



Größen ≤ 100 cm

Installation wahlweise links/rechts

Abmessungen in cm		Größe 110	Größe 120	Größe 130	Größe 140	Größe 150	Größe 160	Größe 170	Größe 180
Breite (min./max.)	A	107/110	117/120	127/130	137/140	147/150	157/160	167/170	177/180
Breite des Festelements	C	34,6	44,6	44,6	54,6	64,6	74,6	84,6	94,6
Öffnung	D	67	67	77	77	77	77	77	77
Gesamthöhe (+ 2,5 cm der Verstärkungsstange)		200,5	200,5	200,5	200,5	200,5	200,5	200,5	200,5
Dicke des vertikalen Profils		4	4	4	4	4	4	4	4
Verstellbereich (an allen Seiten)		1,5	1,5	1,5	1,5	1,5	1,5	1,5	1,5



Größen ≥ 110 cm

Installation wahlweise links/rechts

Info: Bei teilgerahmter Ausführung ist die Bodendichtleiste im Lieferumfang enthalten.



Smart Design P teilgerahmt (Größe \geq 110 cm) - Profil Weiß pulverbeschichtet - Cosmos Glas



Verstärkungsstange



Metallgriff innen/außen

Preise zzgl. MwSt.	Profil weiß pulverbeschichtet				Verchromtes Profil				Profil schwarz pulverbeschichtet	
	Klarglas		Cosmos Glas		Klarglas		Cosmos Glas		Klarglas	
70 cm	PA9040BTNE	639 €	PA9040BCOE	670 €	PA9040CTNE	639 €	PA9040CCOE	779 €	PA9040NTNE	771 €
75 cm	PA9041BTNE	652 €	-	-	PA9041CTNE	652 €	-	-	PA9041NTNE	783 €
80 cm	PA9042BTNE	666 €	PA9042BCOE	710 €	PA9042CTNE	666 €	PA9042CCOE	825 €	PA9042NTNE	796 €
85 cm	PA9043BTNE	679 €	-	-	PA9043CTNE	679 €	-	-	PA9043NTNE	809 €
90 cm	PA9044BTNE	691 €	PA9044BCOE	745 €	PA9044CTNE	691 €	PA9044CCOE	856 €	PA9044NTNE	823 €
95 cm	PA9045BTNE	704 €	-	-	PA9045CTNE	704 €	-	-	PA9045NTNE	836 €
100 cm	PA9046BTNE	718 €	PA9046BCOE	791 €	PA9046CTNE	718 €	PA9046CCOE	920 €	PA9046NTNE	848 €
110 cm	PA9050BTNE	888 €	PA9050BCOE	961 €	PA9050CTNE	888 €	PA9050CCOE	1.112 €	PA9050NTNE	1.018 €
120 cm	PA9051BTNE	913 €	PA9051BCOE	1.106 €	PA9051CTNE	913 €	PA9051CCOE	1.282 €	PA9051NTNE	1.045 €
130 cm	PA9052BTNE	928 €	PA9052BCOE	1.204 €	PA9052CTNE	928 €	PA9052CCOE	1.392 €	PA9052NTNE	1.058 €
140 cm	PA9053BTNE	1.162 €	PA9053BCOE	1.305 €	PA9053CTNE	1.162 €	PA9053CCOE	1.507 €	PA9053NTNE	1.346 €
150 cm	PA9054BTNE	1.294 €	PA9054BCOE	1.407 €	PA9054CTNE	1.294 €	PA9054CCOE	1.599 €	PA9054NTNE	1.489 €
160 cm	PA9055BTNE	1.411 €	PA9055BCOE	1.469 €	PA9055CTNE	1.411 €	PA9055CCOE	1.696 €	PA9055NTNE	1.633 €
170 cm	PA9056BTNE	1.516 €	PA9056BCOE	1.546 €	PA9056CTNE	1.516 €	PA9056CCOE	1.794 €	PA9056NTNE	1.764 €
180 cm	PA9057BTNE	1.633 €	PA9057BCOE	1.612 €	PA9057CTNE	1.633 €	PA9057CCOE	1.890 €	PA9057NTNE	1.895 €

Zentraltür teilgerahmt

Schwenktür mit Festelement in Flucht



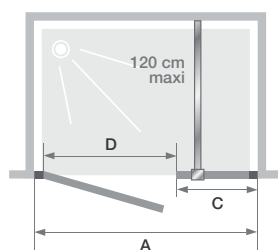
Eigenschaften

- Verchromtes, weiß oder schwarz pulverbeschichtetes Aluminiumprofil mit Verschlusselementen
- Schwenktür wandangeschlagen
- Komplette Öffnung möglich
- Bessere Abdichtung durch optionale Schwalleiste (im Lieferumfang enthalten)
- Verstärkungsstange in Profilarbe (bei Modellen mit Festelement im Lieferumfang enthalten)



Smart Design Zentraltür teilgerahmt - Profil schwarz pulverbeschichtet

Abmessungen in cm		Größe 110	Größe 120	Größe 130	Größe 140	Größe 150	Größe 160	Größe 170	Größe 180
Breite (min./max.)	A	107/110	117/120	127/130	137/140	147/150	157/160	167/170	177/180
Breite des Festelements	C	32	42	42	52	62	72	82	92
Öffnung	D	68,5	68,5	78,5	78,5	78,5	78,5	78,5	78,5
Gesamthöhe (+ 0,5 cm der Verstärkungsstange)		200,5	200,5	200,5	200,5	200,5	200,5	200,5	200,5
Dicke des vertikalen Profils		4	4	4	4	4	4	4	4
Verstellbereich (an allen Seiten)		1,5	1,5	1,5	1,5	1,5	1,5	1,5	1,5



Installation wahlweise links/rechts

Info: Bei teilgerahmter Ausführung ist die Bodendichtleiste im Lieferumfang enthalten.



Smart Design Zentraltür teilgerahmt - Profil weiß pulverbeschichtet - Cosmos Glas



Verstärkungsstange



Metallgriff innen/außen

Preise zzgl. MwSt.	Profil weiß pulverbeschichtet				Verchromtes Profil				Profil schwarz pulverbeschichtet	
	Klarglas		Cosmos Glas		Klarglas		Cosmos Glas		Klarglas	
110 cm	PA9060BTNE	966 €	PA9060BCOE	1.014 €	PA9060CTNE	966 €	PA9060CCOE	1.178 €	PA9060NTNE	1.097 €
120 cm	PA9061BTNE	1.097 €	PA9061BCOE	1.189 €	PA9061CTNE	1.097 €	PA9061CCOE	1.387 €	PA9061NTNE	1.227 €
130 cm	PA9062BTNE	1.227 €	PA9062BCOE	1.254 €	PA9062CTNE	1.227 €	PA9062CCOE	1.453 €	PA9062NTNE	1.359 €
140 cm	PA9063BTNE	1.359 €	PA9063BCOE	1.547 €	PA9063CTNE	1.359 €	PA9063CCOE	1.773 €	PA9063NTNE	1.489 €
150 cm	PA9064BTNE	1.489 €	PA9064BCOE	1.715 €	PA9064CTNE	1.489 €	PA9064CCOE	1.967 €	PA9064NTNE	1.620 €
160 cm	PA9065BTNE	1.620 €	PA9065BCOE	1.881 €	PA9065CTNE	1.620 €	PA9065CCOE	2.139 €	PA9065NTNE	1.750 €
170 cm	PA9066BTNE	1.620 €	PA9066BCOE	2.026 €	PA9066CTNE	1.620 €	PA9066CCOE	2.295 €	PA9066NTNE	1.882 €
180 cm	PA9067BTNE	1.750 €	PA9067BCOE	2.179 €	PA9067CTNE	1.750 €	PA9067CCOE	2.473 €	PA9067NTNE	2.012 €

Zubehör: Verbreiterungs-/Verstärkungsprofile siehe Zubehör ab S. 316

2P teilgerahmt

2 Pendeltüren (nach innen/außen zu öffnen) mit maximaler Einstiegsbreite



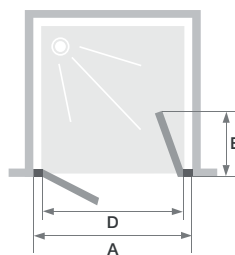
Eigenschaften

- Verchromtes, weiß oder schwarz pulverbeschichtetes Aluminiumprofil mit Verschlusselementen
- Komplette Öffnung möglich dank Drehprofilen
- Öffnungswinkel von 180 Grad nach innen und außen
- Bessere Abdichtung durch optionale Schwallleiste (im Lieferumfang enthalten)



Smart Design 2P teilgerahmt - verchromtes Profil

Abmessungen in cm		Größe 70	Größe 75	Größe 80	Größe 85	Größe 90	Größe 95	Größe 100	Größe 110	Größe 120
Breite (min./max.)	A	67/70	72/75	77/80	82/85	87/90	92/95	97/100	107/110	117/120
Öffnung	D	54	59	64	69	74	79	84	94	104
Abmessungen innen/außen	E	29,8	32,3	34,8	37,3	39,8	42,3	44,8	49,8	54,8
Gesamthöhe		200,5	200,5	200,5	200,5	200,5	200,5	200,5	200,5	200,5
Dicke des vertikalen Profils		4	4	4	4	4	4	4	4	4
Verstellbereich (an allen Seiten)		1,5	1,5	1,5	1,5	1,5	1,5	1,5	1,5	1,5



Preise zzgl. MwSt.	Profil weiß pulverbeschichtet			Verchromtes Profil				Profil schwarz pulverbeschichtet		
	Klarglas		Cosmos Glas	Klarglas		Cosmos Glas		Klarglas		
70 cm	PA9070BTNE	888 €	PA9070BCOE	1.024 €	PA9070CTNE	888 €	PA9070CCOE	1.085 €	PA9070NTNE	1.018 €
75 cm	PA9071BTNE	913 €	-	-	PA9071CTNE	913 €	-	-	PA9071NTNE	1.045 €
80 cm	PA9072BTNE	953 €	PA9072BCOE	1.096 €	PA9072CTNE	953 €	PA9072CCOE	1.157 €	PA9072NTNE	1.084 €
85 cm	PA9073BTNE	966 €	-	-	PA9073CTNE	966 €	-	-	PA9073NTNE	1.097 €
90 cm	PA9074BTNE	993 €	PA9074BCOE	1.126 €	PA9074CTNE	993 €	PA9074CCOE	1.198 €	PA9074NTNE	1.123 €
95 cm	PA9075BTNE	1.018 €	-	-	PA9075CTNE	1.018 €	-	-	PA9075NTNE	1.149 €
100 cm	PA9076BTNE	1.045 €	PA9076BCOE	1.178 €	PA9076CTNE	1.045 €	PA9076CCOE	1.270 €	PA9076NTNE	1.175 €
110 cm	PA9077BTNE	1.294 €	PA9077BCOE	1.424 €	PA9077CTNE	1.294 €	PA9077CCOE	1.526 €	PA9077NTNE	1.424 €
120 cm	PA9078BTNE	1.555 €	PA9078BCOE	1.690 €	PA9078CTNE	1.555 €	PA9078CCOE	1.793 €	PA9078NTNE	1.685 €

Info: Bei teilgerahmter Ausführung ist die Bodendichtleiste im Lieferumfang enthalten.

2P XXL teilgerahmt

2 Pendeltüren mit Festelementen in Flucht



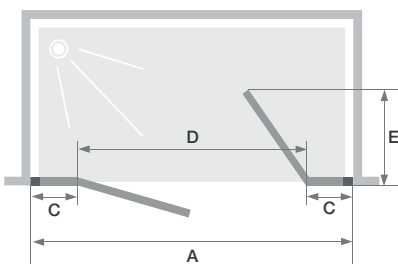
Eigenschaften

- Weiß pulverbeschichtetes oder verchromtes Aluminiumprofil mit Verschlusselementen
- Komplette Öffnung möglich dank Drehprofilen
- Öffnungswinkel von 180 Grad nach innen und außen
- Bessere Abdichtung durch optionale Schwalleiste (im Lieferumfang enthalten)
- Verchromte Verstärkungswinkel



Smart Design 2P XXL teilgerahmt - verchromtes Profil

Abmessungen in cm		Größe 110	Größe 120	Größe 130	Größe 140	Größe 150	Größe 160	Größe 170	Größe 180
Breite (min./max.)	A	107/110	117/120	127/130	137/140	147/150	157/160	167/170	177/180
Breite des Festelements	C	24,5	24,5	24,5	29,5	34,5	39,5	44,5	49,5
Öffnung	D	54	64	74	74	74	74	74	74
Abmessungen innen/außen	E	29,8	34,8	39,8	39,8	39,8	39,8	39,8	39,8
Gesamthöhe		200,5	200,5	200,5	200,5	200,5	200,5	200,5	200,5
Dicke des vertikalen Profils		4	4	4	4	4	4	4	4
Verstellbereich (an allen Seiten)		1,5	1,5	1,5	1,5	1,5	1,5	1,5	1,5

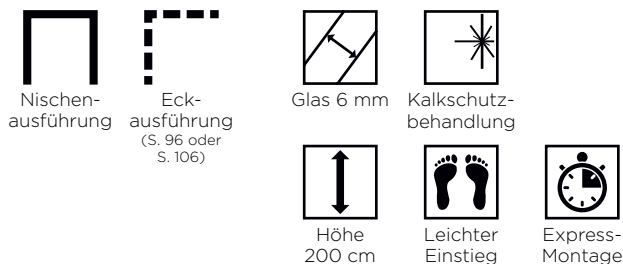


Preise zzgl. MwSt.	Profil weiß pulverbeschichtet				Verchromtes Profil			
	Klarglas		Cosmos Glas		Klarglas		Cosmos Glas	
110 cm	PA9080BTNE	1.294 €	PA9080BCOE	1.424 €	PA9080CTNE	1.294 €	PA9080CCOE	1.506 €
120 cm	PA9081BTNE	1.555 €	PA9081BCOE	1.690 €	PA9081CTNE	1.555 €	PA9081CCOE	1.793 €
130 cm	PA9082BTNE	1.332 €	PA9082BCOE	1.618 €	PA9082CTNE	1.528 €	PA9082CCOE	1.854 €
140 cm	PA9083BTNE	1.633 €	PA9083BCOE	1.987 €	PA9083CTNE	1.869 €	PA9083CCOE	2.274 €
150 cm	PA9084BTNE	1.817 €	PA9084BCOE	2.213 €	PA9084CTNE	2.039 €	PA9084CCOE	2.490 €
160 cm	PA9085BTNE	1.986 €	PA9085BCOE	2.418 €	PA9085CTNE	2.273 €	PA9085CCOE	2.756 €
170 cm	PA9086BTNE	2.131 €	PA9086BCOE	2.602 €	PA9086CTNE	2.470 €	PA9086CCOE	3.012 €
180 cm	PA9087BTNE	2.300 €	PA9087BCOE	2.807 €	PA9087CTNE	2.692 €	PA9087CCOE	3.279 €

Info: Bei teilgerahmter Ausführung ist die Bodendichtleiste im Lieferumfang enthalten.

S teilgerahmt

Dreh-Faltrittür



Eigenschaften

- Weiß pulverbeschichtetes oder verchromtes Aluminiumprofil mit Verschlusselementen
- Komplette 180 Grad-Öffnung möglich dank Drehprofil (siehe Zeichnung)
- Bessere Abdichtung durch optionale Schwalleiste (im Lieferumfang enthalten)
- Scharnier mit Rasterfunktion



Smart Design S teilgerahmt - verchromtes Profil

Abmessungen in cm		Größe 70	Größe 75	Größe 80	Größe 85	Größe 90	Größe 95	Größe 100
Breite (min./max.)	A	67/70	72/75	77/80	82/85	87/90	92/95	97/100
Öffnung	D	52,5	57,5	62,5	67,5	72,5	77,5	82,5
Abmessungen innen/außen	E	31	33,5	36	38,5	41	43,5	46
Gesamthöhe		200,5	200,5	200,5	200,5	200,5	200,5	200,5
Dicke des vertikalen Profils		4	4	4	4	4	4	4
Verstellbereich (an allen Seiten)		1,5	1,5	1,5	1,5	1,5	1,5	1,5



Installation wahlweise links/rechts

Preise zzgl. MwSt.	Profil weiß pulverbeschichtet				Verchromtes Profil			
	Klarglas		Cosmos Glas		Klarglas		Cosmos Glas	
70 cm	PA9090BTNE	836 €	PA9090BCOE	966 €	PA9090CTNE	836 €	PA9090CCOE	1.017 €
75 cm	PA9091BTNE	848 €	-	-	PA9091CTNE	848 €	-	-
80 cm	PA9092BTNE	861 €	PA9092BCOE	992 €	PA9092CTNE	861 €	PA9092CCOE	1.037 €
85 cm	PA9093BTNE	875 €	-	-	PA9093CTNE	875 €	-	-
90 cm	PA9094BTNE	888 €	PA9094BCOE	1.018 €	PA9094CTNE	888 €	PA9094CCOE	1.048 €
95 cm	PA9095BTNE	901 €	-	-	PA9095CTNE	901 €	-	-
100 cm	PA9096BTNE	913 €	PA9096BCOE	1.044 €	PA9096CTNE	913 €	PA9096CCOE	1.068 €

Info: Bei teilgerahmter Ausführung ist die Bodendichtleiste im Lieferumfang enthalten.

S XXL teilgerahmt

2 Dreh-Falttören

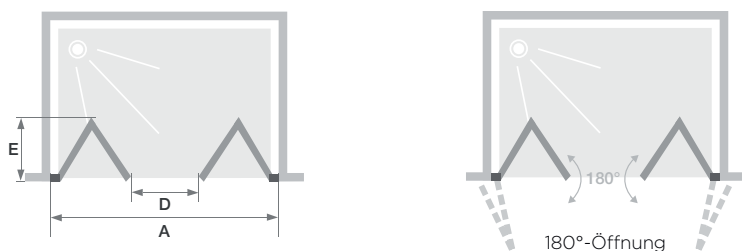


Smart Design S XXL teilgerahmt - verchromtes Profil

Eigenschaften

- Weiß pulverbeschichtetes oder verchromtes Aluminiumprofil mit Verschlusselementen
- Komplette 180 Grad-Öffnung
- Bessere Abdichtung durch optionale Schwallleiste (im Lieferumfang enthalten)
- Scharnier mit Rasterfunktion

Abmessungen in cm		Größe 110	Größe 120	Größe 130	Größe 140
Breite (min./max.)	A	107/110	117/120	127/130	137/140
Öffnung	D	85,9	95,9	105,9	115,9
Abmessungen innen/außen	E	26,5	29	31,5	34
Gesamthöhe		200,5	200,5	200,5	200,5
Dicke des vertikalen Profils		4	4	4	4
Verstellbereich (an allen Seiten)		1,5	1,5	1,5	1,5



Preise zzgl. MwSt.	Profil weiß pulverbeschichtet				Verchromtes Profil			
	Klarglas		Cosmos Glas		Klarglas		Cosmos Glas	
110 cm	PA90100BTNE	921 €	PA90100BCOE	1.050 €	PA90100CTNE	921 €	PA90100CCOE	1.074 €
120 cm	PA90101BTNE	945 €	PA90101BCOE	1.070 €	PA90101CTNE	945 €	PA90101CCOE	1.095 €
130 cm	PA90102BTNE	967 €	PA90102BCOE	1.103 €	PA90102CTNE	967 €	PA90102CCOE	1.122 €
140 cm	PA90103BTNE	1.002 €	PA90103BCOE	1.144 €	PA90103CTNE	1.002 €	PA90103CCOE	1.162 €

Info: Bei teilgerahmter Ausführung ist die Bodendichtleiste im Lieferumfang enthalten.

C teilgerahmt

Schiebetür mit Festelement



Nischenausführung



Eckausführung (S. 98 oder S. 104)



Glas 6 mm



Kalkschutzbehandlung



Höhe 200 cm



Leichter Einstieg



Express-Montage

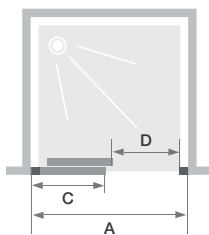
Eigenschaften

- Verchromtes oder pulverbeschichtetes (weiß oder schwarz) Aluminiumprofil mit Verschlusselementen
- Einfache Reinigung: Kein Überschneiden der Tür am Festelement, bei Bedarf kann die Tür im unteren Bereich ausgehängt werden
- Bessere Abdichtung durch optionale Schwalleiste (im Lieferumfang enthalten)

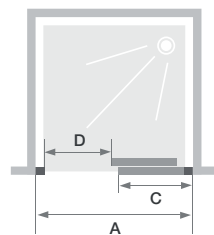


Smart Design C teilgerahmt - Festelement rechts - Profil schwarz pulverbeschichtet

Abmessungen in cm		Größe 90	Größe 95	Größe 100	Größe 110	Größe 120	Größe 130	Größe 140	Größe 150	Größe 160	Größe 170	Größe 180
Breite (min./max.)	A	87/90	92/95	97/100	107/110	117/120	127/130	137/140	147/150	157/160	167/170	177/180
Breite des Festelements	C	40,8	43,3	45,8	50,8	55,8	60,8	65,8	70,8	75,8	80,8	85,8
Öffnung	D	34,5	37	39,5	44,5	49,5	54,5	59,5	64,5	69,5	74,5	79,5
Gesamthöhe		200,5	200,5	200,5	200,5	200,5	200,5	200,5	200,5	200,5	200,5	200,5
Dicke des vertikalen Profils		4	4	4	4	4	4	4	4	4	4	4
Verstellbereich (an allen Seiten)		1,5	1,5	1,5	1,5	1,5	1,5	1,5	1,5	1,5	1,5	1,5



Festelement links, Öffnung rechts



Festelement rechts, Öffnung links

Info: Bei teilgerahmter Ausführung ist die Bodendichtleiste im Lieferumfang enthalten.



Smart Design C teilgerahmt - Festelement links - verchromtes Profil - Cosmos Glas



Kein Überstand der Glasflächen zur leichten Reinigung



Metallgriff innen/außen

Preise zzgl. MwSt.	Festelement links, Öffnung rechts									
	Profil weiß pulverbeschichtet				Verchromtes Profil				Profil schwarz pulverbeschichtet	
	Klarglas		Cosmos Glas		Klarglas		Cosmos Glas		Klarglas	
90 cm	PA90110BTNEG	913 €	PA90110BCOEG	983 €	PA90110CTNEG	913 €	PA90110CCOEG	1.126 €	PA90110NTNEG	1.045 €
95 cm	PA90111BTNEG	928 €	-	-	PA90111CTNEG	928 €	-	-	PA90111NTNEG	1.058 €
100 cm	PA90112BTNEG	940 €	PA90112BCOEG	1.044 €	PA90112CTNEG	940 €	PA90112CCOEG	1.178 €	PA90112NTNEG	1.070 €
110 cm	PA90113BTNEG	953 €	PA90113BCOEG	1.084 €	PA90113CTNEG	953 €	PA90113CCOEG	1.229 €	PA90113NTNEG	1.084 €
120 cm	PA90114BTNEG	966 €	PA90114BCOEG	1.157 €	PA90114CTNEG	966 €	PA90114CCOEG	1.311 €	PA90114NTNEG	1.097 €
130 cm	PA90120BTNEG	1.005 €	PA90120BCOEG	1.198 €	PA90120CTNEG	1.005 €	PA90120CCOEG	1.403 €	PA90120NTNEG	1.137 €
140 cm	PA90121BTNEG	1.045 €	PA90121BCOEG	1.270 €	PA90121CTNEG	1.045 €	PA90121CCOEG	1.516 €	PA90121NTNEG	1.189 €
150 cm	PA90122BTNEG	1.058 €	PA90122BCOEG	1.331 €	PA90122CTNEG	1.058 €	PA90122CCOEG	1.598 €	PA90122NTNEG	1.202 €
160 cm	PA90123BTNEG	1.084 €	PA90123BCOEG	1.393 €	PA90123CTNEG	1.084 €	PA90123CCOEG	1.680 €	PA90123NTNEG	1.227 €
170 cm	PA90124BTNEG	1.110 €	PA90124BCOEG	1.444 €	PA90124CTNEG	1.110 €	PA90124CCOEG	1.772 €	PA90124NTNEG	1.254 €
180 cm	PA90125BTNEG	1.175 €	PA90125BCOEG	1.495 €	PA90125CTNEG	1.175 €	PA90125CCOEG	1.844 €	PA90125NTNEG	1.306 €

Preise zzgl. MwSt.	Festelement rechts, Öffnung links									
	Profil weiß pulverbeschichtet				Verchromtes Profil				Profil schwarz pulverbeschichtet	
	Klarglas		Cosmos Glas		Klarglas		Cosmos Glas		Klarglas	
90 cm	PA90110BTNED	913 €	PA90110BCOED	983 €	PA90110CTNED	913 €	PA90110CCOED	1.126 €	PA90110NTNED	1.045 €
95 cm	PA90111BTNED	928 €	-	-	PA90111CTNED	928 €	-	-	PA90111NTNED	1.058 €
100 cm	PA90112BTNED	940 €	PA90112BCOED	1.044 €	PA90112CTNED	940 €	PA90112CCOED	1.178 €	PA90112NTNED	1.070 €
110 cm	PA90113BTNED	953 €	PA90113BCOED	1.084 €	PA90113CTNED	953 €	PA90113CCOED	1.229 €	PA90113NTNED	1.084 €
120 cm	PA90114BTNED	966 €	PA90114BCOED	1.157 €	PA90114CTNED	966 €	PA90114CCOED	1.311 €	PA90114NTNED	1.097 €
130 cm	PA90120BTNED	1.005 €	PA90120BCOED	1.198 €	PA90120CTNED	1.005 €	PA90120CCOED	1.403 €	PA90120NTNED	1.137 €
140 cm	PA90121BTNED	1.045 €	PA90121BCOED	1.270 €	PA90121CTNED	1.045 €	PA90121CCOED	1.516 €	PA90121NTNED	1.189 €
150 cm	PA90122BTNED	1.058 €	PA90122BCOED	1.331 €	PA90122CTNED	1.058 €	PA90122CCOED	1.598 €	PA90122NTNED	1.202 €
160 cm	PA90123BTNED	1.084 €	PA90123BCOED	1.393 €	PA90123CTNED	1.084 €	PA90123CCOED	1.680 €	PA90123NTNED	1.227 €
170 cm	PA90124BTNED	1.110 €	PA90124BCOED	1.444 €	PA90124CTNED	1.110 €	PA90124CCOED	1.772 €	PA90124NTNED	1.254 €
180 cm	PA90125BTNED	1.175 €	PA90125BCOED	1.495 €	PA90125CTNED	1.175 €	PA90125CCOED	1.844 €	PA90125NTNED	1.306 €

3V teilgerahmt

Schiebetür 3-teilig mit Festelement

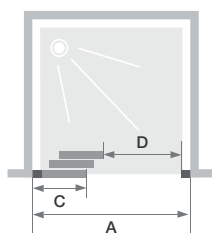


Smart Design 3V teilgerahmt - Festelement rechts - Profil weiß pulverbeschichtet

Eigenschaften

- Weiß pulverbeschichtetes oder verchromtes Aluminiumprofil mit Verschlusselementen
- Einfache Reinigung: Kein Überschneiden der Türen am Festelement

Abmessungen in cm		Größe 80	Größe 85	Größe 90	Größe 95	Größe 100	Größe 110	Größe 120	Größe 130	Größe 140
Breite (min./max.)	A	77/80	82/85	87/90	92/95	97/100	107/110	117/120	127/130	137/140
Breite des Festelements	C	29,8	31,5	33,2	34,8	36,4	39,8	43,1	46,5	49,8
Öffnung	D	35,3	38,6	42	45,3	48,7	55,4	62,1	68,7	75,5
Gesamthöhe		200,5	200,5	200,5	200,5	200,5	200,5	200,5	200,5	200,5
Dicke des vertikalen Profils		4	4	4	4	4	4	4	4	4
Dicke des horizontalen Profils		6	6	6	6	6	6	6	6	6
Verstellbereich (an allen Seiten)		1,5	1,5	1,5	1,5	1,5	1,5	1,5	1,5	1,5



Festelement links, Öffnung rechts



Smart Design 3V teilgerahmt - Festelement links - Profil weiß pulverbeschichtet - Cosmos Glas



Metallgriff innen/außen



Metallgriff innen/außen

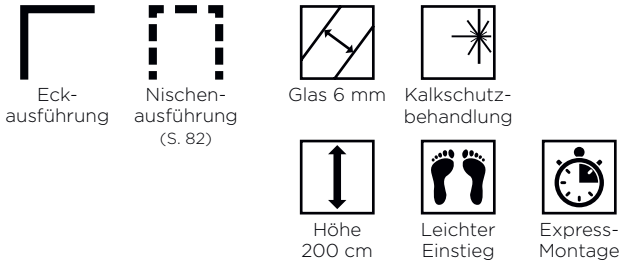
Preise zzgl. MwSt.	Festelement links, Öffnung rechts							
	Profil weiß pulverbeschichtet				Verchromtes Profil			
	Klarglas		Cosmos Glas		Klarglas		Cosmos Glas	
80 cm	PA90260BTNEG	1.070 €	PA90260BCOEG	1.085 €	PA90260CTNEG	1.070 €	PA90260CCOEG	1.267 €
85 cm	PA90261BTNEG	1.084 €	-	-	PA90261CTNEG	1.084 €	-	-
90 cm	PA90262BTNEG	1.084 €	PA90262BCOEG	1.106 €	PA90262CTNEG	1.084 €	PA90262CCOEG	1.280 €
95 cm	PA90263BTNEG	1.097 €	-	-	PA90263CTNEG	1.097 €	-	-
100 cm	PA90264BTNEG	1.097 €	PA90264BCOEG	1.126 €	PA90264CTNEG	1.097 €	PA90264CCOEG	1.294 €
110 cm	PA90265BTNEG	1.110 €	PA90265BCOEG	1.229 €	PA90265CTNEG	1.110 €	PA90265CCOEG	1.306 €
120 cm	PA90266BTNEG	1.149 €	PA90266BCOEG	1.346 €	PA90266CTNEG	1.149 €	PA90266CCOEG	1.383 €
130 cm	PA90267BTNEG	1.175 €	PA90267BCOEG	1.359 €	PA90267CTNEG	1.175 €	PA90267CCOEG	1.424 €
140 cm	PA90268BTNEG	1.189 €	PA90268BCOEG	1.371 €	PA90268CTNEG	1.189 €	PA90268CCOEG	1.475 €

Preise zzgl. MwSt.	Festelement rechts, Öffnung links							
	Profil weiß pulverbeschichtet				Verchromtes Profil			
	Klarglas		Cosmos Glas		Klarglas		Cosmos Glas	
80 cm	PA90260BTNED	1.070 €	PA90260BCOED	1.085 €	PA90260CTNED	1.070 €	PA90260CCOED	1.267 €
85 cm	PA90261BTNED	1.084 €	-	-	PA90261CTNED	1.084 €	-	-
90 cm	PA90262BTNED	1.084 €	PA90262BCOED	1.106 €	PA90262CTNED	1.084 €	PA90262CCOED	1.280 €
95 cm	PA90263BTNED	1.097 €	-	-	PA90263CTNED	1.097 €	-	-
100 cm	PA90264BTNED	1.097 €	PA90264BCOED	1.126 €	PA90264CTNED	1.097 €	PA90264CCOED	1.294 €
110 cm	PA90265BTNED	1.110 €	PA90265BCOED	1.229 €	PA90265CTNED	1.110 €	PA90265CCOED	1.306 €
120 cm	PA90266BTNED	1.149 €	PA90266BCOED	1.346 €	PA90266CTNED	1.149 €	PA90266CCOED	1.383 €
130 cm	PA90267BTNED	1.175 €	PA90267BCOED	1.359 €	PA90267CTNED	1.175 €	PA90267CCOED	1.424 €
140 cm	PA90268BTNED	1.189 €	PA90268BCOED	1.371 €	PA90268CTNED	1.189 €	PA90268CCOED	1.475 €

Info: Bei teilgerahmter Ausführung ist die Bodendichtleiste im Lieferumfang enthalten.

P teilgerahmt + F teilgerahmt

Schwenktür mit Festelement + fester Seitenwand für die Eckmontage

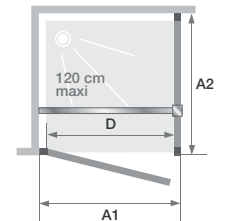


Smart Design P teilgerahmt (Größe ≥ 110 cm) + F teilgerahmt - verchromtes Profil

Eigenschaften

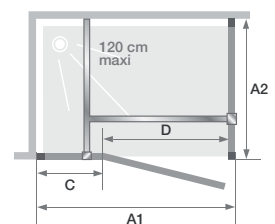
- Verchromtes, weiß oder schwarz pulverbeschichtetes Aluminiumprofil mit Verschlusselementen
- Komplette Öffnung möglich dank Drehprofilen, Öffnungswinkel von 180 Grad nach innen und außen
- Bessere Abdichtung durch optionale Schwalleiste (im Lieferumfang enthalten)
- Verstärkungsstange in Profilarbe (bei Modellen mit Festelement im Lieferumfang enthalten)

Abmessungen in cm	Tür							
		Größe 70	Größe 75	Größe 80	Größe 85	Größe 90	Größe 95	Größe 100
Breite (min./max.)	A1	67/68,5	72/73,5	77/78,5	82/83,5	87/88,5	92/93,5	97/98,5
Öffnung	D	58,5	63,5	68,5	73,5	78,5	83,5	88,5
Gesamthöhe (+ 0,5 cm der Verstärkungsstange)		200,5	200,5	200,5	200,5	200,5	200,5	200,5
Dicke des vertikalen Profils		4	4	4	4	4	4	4
Verstellbereich (an einer Seite)		1,5	1,5	1,5	1,5	1,5	1,5	1,5



Größen ≤ 100 cm
Installation wahlweise links/rechts

Abmessungen in cm	Tür								
		Größe 110	Größe 120	Größe 130	Größe 140	Größe 150	Größe 160	Größe 170	Größe 180
Breite (min./max.)	A1	107/108,5	117/118,5	127/128,5	137/138,5	147/148,5	157/158,5	167/168,5	177/178,5
Breite des Festelements	C	34,5	44,5	44,5	54,5	64,5	74,5	84,5	94,5
Öffnung	D	68,5	68,5	78,5	78,5	78,5	78,5	78,5	78,5
Gesamthöhe (+ 2,5 cm der Verstärkungsstange)		200,5	200,5	200,5	200,5	200,5	200,5	200,5	200,5
Dicke des vertikalen Profils		4	4	4	4	4	4	4	4
Verstellbereich (an einer Seite)		1,5	1,5	1,5	1,5	1,5	1,5	1,5	1,5



Größen ≥ 110 cm
Installation wahlweise links/rechts

Abmessungen in cm	Feste Seitenwand									
		Größe 70	Größe 75	Größe 80	Größe 85	Größe 90	Größe 95	Größe 100	Größe 110	Größe 120
Breite (min./max.)	A2	67/68,5	72/73,5	77/78,5	82/83,5	87/88,5	92/93,5	97/98,5	107/108,5	117/118,5
Gesamthöhe (ohne Verstärkungsstange)		198,5	198,5	198,5	198,5	198,5	198,5	198,5	198,5	198,5
Dicke des vertikalen Profils		1,4	1,4	1,4	1,4	1,4	1,4	1,4	1,4	1,4
Verstellbereich (an einer Seite)		1,5	1,5	1,5	1,5	1,5	1,5	1,5	1,5	1,5

Info: Ab Breite 110 cm => mit Festelement

Info: Bei teilgerahmter Ausführung ist die Bodendichtleiste im Lieferumfang enthalten.



Verstärkungsstange



Metallgriff innen/außen

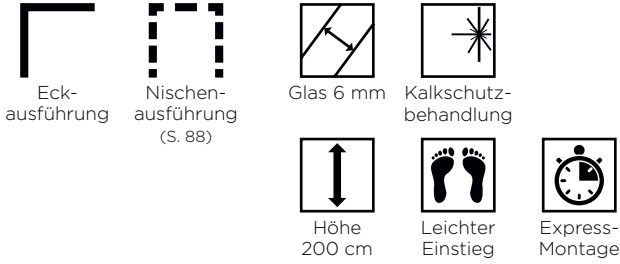
Smart Design P teilgerahmt (Größe ≤ 100 cm) + F teilgerahmt - Profil schwarz pulverbeschichtet

Preise zzgl. MwSt.	Tür									
	Profil weiß pulverbeschichtet				Verchromtes Profil				Profil schwarz pulverbeschichtet	
	Klarglas		Cosmos Glas		Klarglas		Cosmos Glas		Klarglas	
70 cm	PA90170BTNE	561 €	PA90170BCOE	652 €	PA90170CTNE	561 €	PA90170CCOE	686 €	PA90170NTNE	652 €
75 cm	PA90171BTNE	574 €	-	-	PA90171CTNE	574 €	-	-	PA90171NTNE	666 €
80 cm	PA90172BTNE	600 €	PA90172BCOE	692 €	PA90172CTNE	600 €	PA90172CCOE	727 €	PA90172NTNE	691 €
85 cm	PA90173BTNE	614 €	-	-	PA90173CTNE	614 €	-	-	PA90173NTNE	704 €
90 cm	PA90174BTNE	626 €	PA90174BCOE	719 €	PA90174CTNE	626 €	PA90174CCOE	757 €	PA90174NTNE	718 €
95 cm	PA90175BTNE	639 €	-	-	PA90175CTNE	639 €	-	-	PA90175NTNE	731 €
100 cm	PA90176BTNE	652 €	PA90176BCOE	756 €	PA90176CTNE	652 €	PA90176CCOE	798 €	PA90176NTNE	757 €
110 cm	PA90180BTNE	848 €	PA90180BCOE	953 €	PA90180CTNE	848 €	PA90180CCOE	983 €	PA90180NTNE	953 €
120 cm	PA90181BTNE	980 €	PA90181BCOE	1.075 €	PA90181CTNE	980 €	PA90181CCOE	1.129 €	PA90181NTNE	1.084 €
130 cm	PA90182BTNE	1.110 €	PA90182BCOE	1.188 €	PA90182CTNE	1.110 €	PA90182CCOE	1.229 €	PA90182NTNE	1.215 €
140 cm	PA90183BTNE	1.241 €	PA90183BCOE	1.290 €	PA90183CTNE	1.241 €	PA90183CCOE	1.346 €	PA90183NTNE	1.346 €
150 cm	PA90184BTNE	1.371 €	PA90184BCOE	1.331 €	PA90184CTNE	1.371 €	PA90184CCOE	1.434 €	PA90184NTNE	1.476 €
160 cm	PA90185BTNE	1.503 €	PA90185BCOE	1.434 €	PA90185CTNE	1.503 €	PA90185CCOE	1.526 €	PA90185NTNE	1.608 €
170 cm	PA90186BTNE	1.633 €	PA90186BCOE	1.495 €	PA90186CTNE	1.633 €	PA90186CCOE	1.618 €	PA90186NTNE	1.738 €
180 cm	PA90187BTNE	1.764 €	PA90187BCOE	1.557 €	PA90187CTNE	1.764 €	PA90187CCOE	1.680 €	PA90187NTNE	1.869 €

Preise zzgl. MwSt.	Feste Seitenwand									
	Profil weiß pulverbeschichtet				Verchromtes Profil				Profil schwarz pulverbeschichtet	
	Klarglas		Cosmos Glas		Klarglas		Cosmos Glas		Klarglas	
70 cm	PA90150BTNE	404 €	PA90150BCOE	491 €	PA90150CTNE	404 €	PA90150CCOE	511 €	PA90150NTNE	522 €
75 cm	PA90151BTNE	417 €	-	-	PA90151CTNE	417 €	-	-	PA90151NTNE	535 €
80 cm	PA90152BTNE	430 €	PA90152BCOE	531 €	PA90152CTNE	430 €	PA90152CCOE	551 €	PA90152NTNE	547 €
85 cm	PA90153BTNE	443 €	-	-	PA90153CTNE	443 €	-	-	PA90153NTNE	561 €
90 cm	PA90154BTNE	443 €	PA90154BCOE	566 €	PA90154CTNE	443 €	PA90154CCOE	586 €	PA90154NTNE	561 €
95 cm	PA90155BTNE	443 €	-	-	PA90155CTNE	443 €	-	-	PA90155NTNE	561 €
100 cm	PA90156BTNE	469 €	PA90156BCOE	606 €	PA90156CTNE	469 €	PA90156CCOE	626 €	PA90156NTNE	587 €
110 cm	PA90157BTNE	547 €	PA90157BCOE	648 €	PA90157CTNE	547 €	PA90157CCOE	668 €	PA90157NTNE	666 €
120 cm	PA90158BTNE	574 €	PA90158BCOE	694 €	PA90158CTNE	574 €	PA90158CCOE	714 €	PA90158NTNE	704 €

S teilgerahmt + F teilgerahmt

Pendel-Falлтür + feste Seitenwand für die Eckmontage



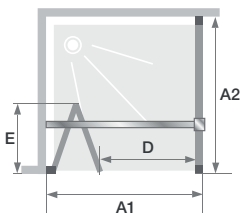
Smart Design S teilgerahmt + F teilgerahmt - verchromtes Profil

Eigenschaften

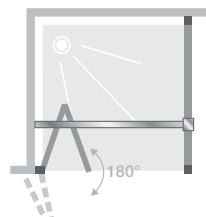
- Weiß pulverbeschichtetes oder verchromtes Aluminiumprofil mit Verschlusselementen
- Komplette 180 Grad-Öffnung möglich dank Drehprofilen (siehe Zeichnung)
- Bessere Abdichtung durch optionale Schwalleiste (im Lieferumfang enthalten)
- Scharnier mit Rasterfunktion
- Verchromte Verstärkungsstange (max. 120 cm)

Abmessungen in cm		Tür						
		Größe 70	Größe 75	Größe 80	Größe 85	Größe 90	Größe 95	Größe 100
Breite (min./max.)	A1	67/68,5	72/73,5	77/78,5	82/83,5	87/88,5	92/93,5	97/98,5
Öffnung	D	54,5	59,5	64,5	69,5	74,5	79,5	84,5
Faltmaß innen	E	32,5	35	37,5	40	42,5	45	47,5
Gesamthöhe (einschließlich Verstärkungsstange)		200,5	200,5	200,5	200,5	200,5	200,5	200,5
Dicke des vertikalen Profils		4	4	4	4	4	4	4
Verstellbereich (an einer Seite)		1,5	1,5	1,5	1,5	1,5	1,5	1,5

Abmessungen in cm		Feste Seitenwand								
		Größe 70	Größe 75	Größe 80	Größe 85	Größe 90	Größe 95	Größe 100	Größe 110	Größe 120
Breite (min./max.)	A2	67/68,5	72/73,5	77/78,5	82/83,5	87/88,5	92/93,5	97/98,5	107/108,5	117/118,5
Gesamthöhe (ohne Verstärkungsstange)		198,5	198,5	198,5	198,5	198,5	198,5	198,5	198,5	198,5
Dicke des vertikalen Profils		1,4	1,4	1,4	1,4	1,4	1,4	1,4	1,4	1,4
Verstellbereich (an einer Seite)		1,5	1,5	1,5	1,5	1,5	1,5	1,5	1,5	1,5



Installation wahlweise links/rechts



180°-Öffnung



Verstärkungsstange



Metallgriff innen/außen

Smart Design S teilgerahmt + F teilgerahmt - Profil weiß pulverbeschichtet - Cosmos Glas

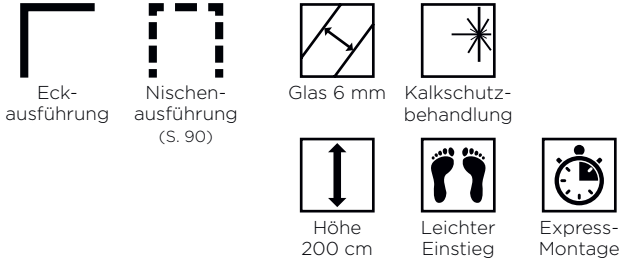
Preise zzgl. MwSt.	Tür							
	Profil weiß pulverbeschichtet				Verchromtes Profil			
	Klarglas		Cosmos Glas		Klarglas		Cosmos Glas	
70 cm	PA90190BTNE	1.241 €	PA90190BCOE	1.411 €	PA90190CTNE	1.241 €	PA90190CCOE	1.481 €
75 cm	PA90191BTNE	1.254 €	-	-	PA90191CTNE	1.254 €	-	-
80 cm	PA90192BTNE	1.267 €	PA90192BCOE	1.437 €	PA90192CTNE	1.267 €	PA90192CCOE	1.501 €
85 cm	PA90193BTNE	1.267 €	-	-	PA90193CTNE	1.267 €	-	-
90 cm	PA90194BTNE	1.280 €	PA90194BCOE	1.450 €	PA90194CTNE	1.280 €	PA90194CCOE	1.516 €
95 cm	PA90195BTNE	1.294 €	-	-	PA90195CTNE	1.294 €	-	-
100 cm	PA90196BTNE	1.306 €	PA90196BCOE	1.476 €	PA90196CTNE	1.306 €	PA90196CCOE	1.545 €

Preise zzgl. MwSt.	Feste Seitenwand							
	Profil weiß pulverbeschichtet				Verchromtes Profil			
	Klarglas		Cosmos Glas		Klarglas		Cosmos Glas	
70 cm	PA90150BTNE	404 €	PA90150BCOE	491 €	PA90150CTNE	404 €	PA90150CCOE	511 €
75 cm	PA90151BTNE	417 €	-	-	PA90151CTNE	417 €	-	-
80 cm	PA90152BTNE	430 €	PA90152BCOE	531 €	PA90152CTNE	430 €	PA90152CCOE	551 €
85 cm	PA90153BTNE	443 €	-	-	PA90153CTNE	443 €	-	-
90 cm	PA90154BTNE	443 €	PA90154BCOE	566 €	PA90154CTNE	443 €	PA90154CCOE	586 €
95 cm	PA90155BTNE	443 €	-	-	PA90155CTNE	443 €	-	-
100 cm	PA90156BTNE	469 €	PA90156BCOE	606 €	PA90156CTNE	469 €	PA90156CCOE	626 €
110 cm	PA90157BTNE	547 €	PA90157BCOE	648 €	PA90157CTNE	547 €	PA90157CCOE	668 €
120 cm	PA90158BTNE	574 €	PA90158BCOE	694 €	PA90158CTNE	574 €	PA90158CCOE	714 €

Info: Bei teilgerahmter Ausführung ist die Bodendichtleiste im Lieferumfang enthalten.

C teilgerahmt + F teilgerahmt

Schiebetür mit Festelement + feste Seitenwand für die Eckmontage



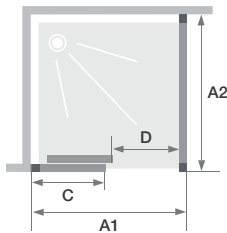
Smart Design C teilgerahmt + F teilgerahmt - Feste Seitenwand links - Profil schwarz pulverbeschichtet

Eigenschaften

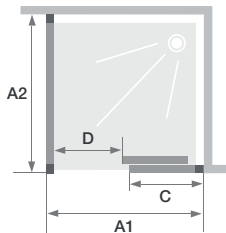
- Verchromtes oder pulverbeschichtetes (weiß oder schwarz) Aluminiumprofil mit Verschlusselementen
- Einfache Reinigung: Kein Überschneiden der Tür am Festelement, bei Bedarf kann die Tür im unteren Bereich ausgehängt werden
- Bessere Abdichtung durch optionale Schwallleiste (im Lieferumfang enthalten)

Abmessungen in cm		Tür										
		Größe 90	Größe 95	Größe 100	Größe 110	Größe 120	Größe 130	Größe 140	Größe 150	Größe 160	Größe 170	Größe 180
Breite (min./max.)	A1	87/88,5	92/93,5	97/98,5	107/108,5	117/118,5	127/128,5	137/138,5	147/148,5	157/158,5	167/168,5	177/178,5
Breite des Festelements	C	40,8	43,3	45,8	50,8	55,8	60,8	65,8	70,8	75,8	80,8	85,8
Öffnung	D	34,5	37	39,5	44,5	49,5	54,5	59,5	64,5	69,5	74,5	79,5
Gesamthöhe		200,5	200,5	200,5	200,5	200,5	200,5	200,5	200,5	200,5	200,5	200,5
Dicke des vertikalen Profils		4	4	4	4	4	4	4	4	4	4	4
Dicke des horizontalen Profils		2,4	2,4	2,4	2,4	2,4	2,4	2,4	2,4	2,4	2,4	2,4
Verstellbereich (an einer Seite)		1,5	1,5	1,5	1,5	1,5	1,5	1,5	1,5	1,5	1,5	1,5

Abmessungen in cm		Feste Seitenwand								
		Größe 70	Größe 75	Größe 80	Größe 85	Größe 90	Größe 95	Größe 100	Größe 110	Größe 120
Breite (min./max.)	A2	67/68,5	72/73,5	77/78,5	82/83,5	87/88,5	92/93,5	97/98,5	107/108,5	117/118,5
Gesamthöhe		200,5	200,5	200,5	200,5	200,5	200,5	200,5	200,5	200,5
Dicke des vertikalen Profils		4	4	4	4	4	4	4	4	4
Verstellbereich (an einer Seite)		1,5	1,5	1,5	1,5	1,5	1,5	1,5	1,5	1,5



Festelement links, Öffnung rechts



Festelement rechts, Öffnung links

Info: Bei teilgerahmter Ausführung ist die Bodendichtleiste im Lieferumfang enthalten.



Kein Überstand der Glasflächen zur leichten Reinigung



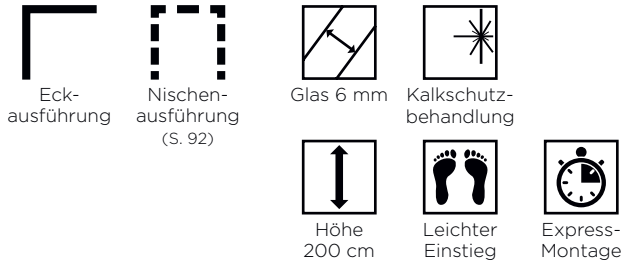
Metallgriff innen/außen

Smart Design C teilgerahmt + F teilgerahmt - Feste Seitenwand rechts - verchromtes Profil - Cosmos Glas

Preise zzgl. MwSt.	Tür									
	Profil weiß pulverbeschichtet				Verchromtes Profil				Profil schwarz pulverbeschichtet	
	Klarglas		Cosmos Glas		Klarglas		Cosmos Glas		Klarglas	
Festelement links, Öffnung rechts	Klarglas		Cosmos Glas		Klarglas		Cosmos Glas		Klarglas	
90 cm	PA90110BTNEG	913 €	PA90110BCOEG	983 €	PA90110CTNEG	913 €	PA90110CCOEG	1.126 €	PA90110NTNEG	1.045 €
95 cm	PA90111BTNEG	928 €	-	-	PA90111CTNEG	928 €	-	-	PA90111NTNEG	1.058 €
100 cm	PA90112BTNEG	940 €	PA90112BCOEG	1.044 €	PA90112CTNEG	940 €	PA90112CCOEG	1.178 €	PA90112NTNEG	1.070 €
110 cm	PA90113BTNEG	953 €	PA90113BCOEG	1.084 €	PA90113CTNEG	953 €	PA90113CCOEG	1.229 €	PA90113NTNEG	1.084 €
120 cm	PA90114BTNEG	966 €	PA90114BCOEG	1.157 €	PA90114CTNEG	966 €	PA90114CCOEG	1.311 €	PA90114NTNEG	1.097 €
130 cm	PA90120BTNEG	1.005 €	PA90120BCOEG	1.198 €	PA90120CTNEG	1.005 €	PA90120CCOEG	1.403 €	PA90120NTNEG	1.137 €
140 cm	PA90121BTNEG	1.045 €	PA90121BCOEG	1.270 €	PA90121CTNEG	1.045 €	PA90121CCOEG	1.516 €	PA90121NTNEG	1.189 €
150 cm	PA90122BTNEG	1.058 €	PA90122BCOEG	1.331 €	PA90122CTNEG	1.058 €	PA90122CCOEG	1.598 €	PA90122NTNEG	1.202 €
160 cm	PA90123BTNEG	1.084 €	PA90123BCOEG	1.393 €	PA90123CTNEG	1.084 €	PA90123CCOEG	1.680 €	PA90123NTNEG	1.227 €
170 cm	PA90124BTNEG	1.110 €	PA90124BCOEG	1.444 €	PA90124CTNEG	1.110 €	PA90124CCOEG	1.772 €	PA90124NTNEG	1.254 €
180 cm	PA90125BTNEG	1.175 €	PA90125BCOEG	1.495 €	PA90125CTNEG	1.175 €	PA90125CCOEG	1.844 €	PA90125NTNEG	1.306 €
Festelement rechts, Öffnung links	Klarglas		Cosmos Glas		Klarglas		Cosmos Glas		Klarglas	
90 cm	PA90110BTNED	913 €	PA90110BCOED	983 €	PA90110CTNED	913 €	PA90110CCOED	1.126 €	PA90110NTNED	1.045 €
95 cm	PA90111BTNED	928 €	-	-	PA90111CTNED	928 €	-	-	PA90111NTNED	1.058 €
100 cm	PA90112BTNED	940 €	PA90112BCOED	1.044 €	PA90112CTNED	940 €	PA90112CCOED	1.178 €	PA90112NTNED	1.070 €
110 cm	PA90113BTNED	953 €	PA90113BCOED	1.084 €	PA90113CTNED	953 €	PA90113CCOED	1.229 €	PA90113NTNED	1.084 €
120 cm	PA90114BTNED	966 €	PA90114BCOED	1.157 €	PA90114CTNED	966 €	PA90114CCOED	1.311 €	PA90114NTNED	1.097 €
130 cm	PA90120BTNED	1.005 €	PA90120BCOED	1.198 €	PA90120CTNED	1.005 €	PA90120CCOED	1.403 €	PA90120NTNED	1.137 €
140 cm	PA90121BTNED	1.045 €	PA90121BCOED	1.270 €	PA90121CTNED	1.045 €	PA90121CCOED	1.516 €	PA90121NTNED	1.189 €
150 cm	PA90122BTNED	1.058 €	PA90122BCOED	1.331 €	PA90122CTNED	1.058 €	PA90122CCOED	1.598 €	PA90122NTNED	1.202 €
160 cm	PA90123BTNED	1.084 €	PA90123BCOED	1.393 €	PA90123CTNED	1.084 €	PA90123CCOED	1.680 €	PA90123NTNED	1.227 €
170 cm	PA90124BTNED	1.110 €	PA90124BCOED	1.444 €	PA90124CTNED	1.110 €	PA90124CCOED	1.772 €	PA90124NTNED	1.254 €
180 cm	PA90125BTNED	1.175 €	PA90125BCOED	1.495 €	PA90125CTNED	1.175 €	PA90125CCOED	1.844 €	PA90125NTNED	1.306 €
Preise zzgl. MwSt.	Feste Seitenwand									
	Profil weiß pulverbeschichtet				Verchromtes Profil				Profil schwarz pulverbeschichtet	
	Klarglas		Cosmos Glas		Klarglas		Cosmos Glas		Klarglas	
70 cm	PA90290BTNE	417 €	PA90290BCOE	507 €	PA90290CTNE	417 €	PA90290CCOE	519 €	PA90290NTNE	482 €
75 cm	PA90291BTNE	430 €	PA90291BCOE	521 €	PA90291CTNE	430 €	PA90291CCOE	532 €	PA90291NTNE	495 €
80 cm	PA90292BTNE	443 €	PA90292BCOE	532 €	PA90292CTNE	443 €	PA90292CCOE	543 €	PA90292NTNE	509 €
85 cm	PA90293BTNE	457 €	PA90293BCOE	540 €	PA90293CTNE	457 €	PA90293CCOE	551 €	PA90293NTNE	522 €
90 cm	PA90294BTNE	469 €	PA90294BCOE	557 €	PA90294CTNE	469 €	PA90294CCOE	568 €	PA90294NTNE	535 €
95 cm	PA90295BTNE	482 €	PA90295BCOE	562 €	PA90295CTNE	482 €	PA90295CCOE	573 €	PA90295NTNE	547 €
100 cm	PA90296BTNE	482 €	PA90296BCOE	577 €	PA90296CTNE	482 €	PA90296CCOE	588 €	PA90296NTNE	547 €
110 cm	PA90297BTNE	495 €	PA90297BCOE	590 €	PA90297CTNE	495 €	PA90297CCOE	602 €	PA90297NTNE	561 €
120 cm	PA90298BTNE	509 €	PA90298BCOE	603 €	PA90298CTNE	509 €	PA90298CCOE	614 €	PA90298NTNE	574 €

3V teilgerahmt + F teilgerahmt

Schiebetür 3-teilig mit Festelement + feste Seitenwand für die Eckmontage



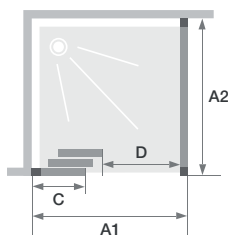
Eigenschaften

- Weißes oder verchromtes Aluminiumprofil mit Verschlusselementen
- Einfache Reinigung: Kein Überschneiden der Türen am Festelement
- Bessere Abdichtung durch optionale Schwallleiste (im Lieferumfang enthalten)

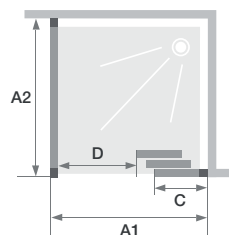
Smart Design 3V teilgerahmt + F teilgerahmt - Feste Seitenwand links - verchromtes Profil

Abmessungen in cm		Tür								
		Größe 80	Größe 85	Größe 90	Größe 95	Größe 100	Größe 110	Größe 120	Größe 130	Größe 140
Breite (min./max.)	A1	77/78,5	82/83,5	87/88,5	92/93,5	97/98,5	107/108,5	117/118,5	127/128,5	137/138,5
Breite des Festelements	C	29,8	31,5	33,2	34,8	36,4	39,8	43,1	46,5	49,8
Öffnung	D	35,3	38,6	42	45,3	48,7	55,4	62,1	68,7	75,5
Gesamthöhe		200,5	200,5	200,5	200,5	200,5	200,5	200,5	200,5	200,5
Dicke des vertikalen Profils		4	4	4	4	4	4	4	4	4
Dicke des horizontalen Profils		6	6	6	6	6	6	6	6	6
Verstellbereich (an einer Seite)		1,5	1,5	1,5	1,5	1,5	1,5	1,5	1,5	1,5

Abmessungen in cm		Feste Seitenwand								
		Größe 70	Größe 75	Größe 80	Größe 85	Größe 90	Größe 95	Größe 100	Größe 110	Größe 120
Breite (min./max.)	A2	67/68,5	72/73,5	77/78,5	82/83,5	87/88,5	92/93,5	97/98,5	107/108,5	117/118,5
Gesamthöhe		200,5	200,5	200,5	200,5	200,5	200,5	200,5	200,5	200,5
Dicke des vertikalen Profils		4	4	4	4	4	4	4	4	4
Verstellbereich (an einer Seite)		1,5	1,5	1,5	1,5	1,5	1,5	1,5	1,5	1,5



Festelement links, Öffnung rechts



Festelement rechts, Öffnung links



Metallgriff innen/außen



Metallgriff innen/außen

Smart Design 3V teilgerahmt + F teilgerahmt- Feste Seitenwand rechts - Profil weiß pulverbeschichtet - Cosmos Glas

Preise zzgl. MwSt.	Tür							
	Profil weiß pulverbeschichtet				Verchromtes Profil			
	Klarglas		Cosmos Glas		Klarglas		Cosmos Glas	
Festelement links, Öffnung rechts								
80 cm	PA90260BTNEG	1.070 €	PA90260BCOEG	1.085 €	PA90260CTNEG	1.070 €	PA90260CCOEG	1.267 €
85 cm	PA90261BTNEG	1.084 €	-	-	PA90261CTNEG	1.084 €	-	-
90 cm	PA90262BTNEG	1.084 €	PA90262BCOEG	1.106 €	PA90262CTNEG	1.084 €	PA90262CCOEG	1.280 €
95 cm	PA90263BTNEG	1.097 €	-	-	PA90263CTNEG	1.097 €	-	-
100 cm	PA90264BTNEG	1.097 €	PA90264BCOEG	1.126 €	PA90264CTNEG	1.097 €	PA90264CCOEG	1.294 €
110 cm	PA90265BTNEG	1.110 €	PA90265BCOEG	1.229 €	PA90265CTNEG	1.110 €	PA90265CCOEG	1.306 €
120 cm	PA90266BTNEG	1.149 €	PA90266BCOEG	1.346 €	PA90266CTNEG	1.149 €	PA90266CCOEG	1.383 €
130 cm	PA90267BTNEG	1.175 €	PA90267BCOEG	1.359 €	PA90267CTNEG	1.175 €	PA90267CCOEG	1.424 €
140 cm	PA90268BTNEG	1.189 €	PA90268BCOEG	1.371 €	PA90268CTNEG	1.189 €	PA90268CCOEG	1.475 €
Festelement rechts, Öffnung links								
80 cm	PA90260BTNED	1.070 €	PA90260BCOED	1.085 €	PA90260CTNED	1.070 €	PA90260CCOED	1.267 €
85 cm	PA90261BTNED	1.084 €	-	-	PA90261CTNED	1.084 €	-	-
90 cm	PA90262BTNED	1.084 €	PA90262BCOED	1.106 €	PA90262CTNED	1.084 €	PA90262CCOED	1.280 €
95 cm	PA90263BTNED	1.097 €	-	-	PA90263CTNED	1.097 €	-	-
100 cm	PA90264BTNED	1.097 €	PA90264BCOED	1.126 €	PA90264CTNED	1.097 €	PA90264CCOED	1.294 €
110 cm	PA90265BTNED	1.110 €	PA90265BCOED	1.229 €	PA90265CTNED	1.110 €	PA90265CCOED	1.306 €
120 cm	PA90266BTNED	1.149 €	PA90266BCOED	1.346 €	PA90266CTNED	1.149 €	PA90266CCOED	1.383 €
130 cm	PA90267BTNED	1.175 €	PA90267BCOED	1.359 €	PA90267CTNED	1.175 €	PA90267CCOED	1.424 €
140 cm	PA90268BTNED	1.189 €	PA90268BCOED	1.371 €	PA90268CTNED	1.189 €	PA90268CCOED	1.475 €

Preise zzgl. MwSt.	Feste Seitenwand							
	Profil weiß pulverbeschichtet				Verchromtes Profil			
	Klarglas		Cosmos Glas		Klarglas		Cosmos Glas	
70 cm	PA90290BTNE	417 €	PA90290BCOE	507 €	PA90290CTNE	417 €	PA90290CCOE	519 €
75 cm	PA90291BTNE	430 €	PA90291BCOE	521 €	PA90291CTNE	430 €	PA90291CCOE	532 €
80 cm	PA90292BTNE	443 €	PA90292BCOE	532 €	PA90292CTNE	443 €	PA90292CCOE	543 €
85 cm	PA90293BTNE	457 €	PA90293BCOE	540 €	PA90293CTNE	457 €	PA90293CCOE	551 €
90 cm	PA90294BTNE	469 €	PA90294BCOE	557 €	PA90294CTNE	469 €	PA90294CCOE	568 €
95 cm	PA90295BTNE	482 €	PA90295BCOE	562 €	PA90295CTNE	482 €	PA90295CCOE	573 €
100 cm	PA90296BTNE	482 €	PA90296BCOE	577 €	PA90296CTNE	482 €	PA90296CCOE	588 €
110 cm	PA90297BTNE	495 €	PA90297BCOE	590 €	PA90297CTNE	495 €	PA90297CCOE	602 €
120 cm	PA90298BTNE	509 €	PA90298BCOE	603 €	PA90298CTNE	509 €	PA90298CCOE	614 €

A/P teilgerahmt

Pendeltüren für den Eckeinstieg



Smart Design A/P teilgerahmt - Profil weiß pulverbeschichtet - Cosmos Glas

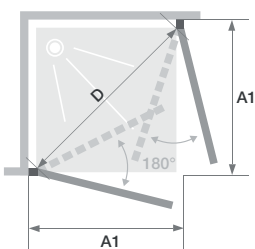
Eigenschaften

- Verchromtes oder pulverbeschichtetes (weiß oder schwarz) Aluminiumprofil mit Verschlusselementen
- Verstärkungsstange in Profilarbe (bei Modellen mit Festelement im Lieferumfang enthalten)
- Komplette Öffnung möglich dank Drehprofilen, Öffnungswinkel von 180 Grad nach innen und außen
- Bessere Abdichtung durch optionale Schwalleiste (im Lieferumfang enthalten)

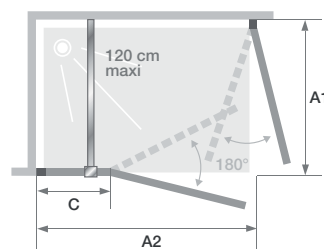
Abmessungen in cm		Größe 70	Größe 75	Größe 80	Größe 85	Größe 90	Größe 95	Größe 100
Breite (min./max.)	A1	67/68,5	72/73,5	77/78,5	82/83,5	87/88,5	92/93,5	97/98,5
Öffnung (bei 2 gleich großen Türen)	D	83	90	97	104	111	118	125
Gesamthöhe		200,5	200,5	200,5	200,5	200,5	200,5	200,5
Dicke des vertikalen Profils		4	4	4	4	4	4	4
Verstellbereich (an allen Seiten)		1,5	1,5	1,5	1,5	1,5	1,5	1,5

Abmessungen in cm		Größe 110	Größe 120	Größe 130	Größe 140	Größe 150	Größe 160	Größe 170	Größe 180
Breite (min./max.)	A2	107/108,5	117/118,5	127/128,5	137/138,5	147/148,5	157/158,5	167/168,5	177/178,5
Breite des Festelements	C	34,5	44,5	44,5	54,5	64,5	74,5	84,5	94,5
Öffnung (bei 2 gleich großen Türen)	D	96,5	96,5	-	-	-	-	-	-
Öffnung (mini)	D	-	-	97,5	97,5	97,5	97,5	97,5	97,5
Gesamthöhe (+ 2,5 cm der Verstärkungsstange)		200,5	200,5	200,5	200,5	200,5	200,5	200,5	200,5
Dicke des vertikalen Profils		4	4	4	4	4	4	4	4
Verstellbereich (an allen Seiten)		1,5	1,5	1,5	1,5	1,5	1,5	1,5	1,5

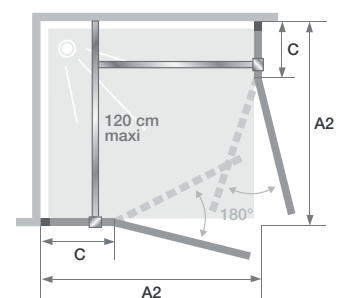
Info: Zur Gestaltung eines rechteckigen Duschbereichs können die Abmessungen kombiniert werden. In diesem Fall muss eine der beiden Türbreiten 67 - 119 cm betragen



Installation wahlweise links/rechts



Installation wahlweise links/rechts



Installation wahlweise links/rechts

Info: In diesem Fall muss eine der beiden Türbreiten 107 - 119 cm betragen



Smart Design A/P teilgerahmt - Profil schwarz pulverbeschichtet



Metallgriff innen/außen



Metallgriff innen/außen

Info: Die Artikelnummern unten beziehen sich auf **jeweils auf eine Duschwand**. Zur Gestaltung eines rechteckigen Duschbereichs können die Abmessungen kombiniert werden. Bei einer Eckmontage sind bei der Bestellung unbedingt **2 Artikelnummern anzugeben**.

Preise zzgl. MwSt.	Feste Seitenwand									
	Profil weiß pulverbeschichtet				Verchromtes Profil				Profil schwarz pulverbeschichtet	
	Klarglas		Cosmos Glas		Klarglas		Cosmos Glas		Klarglas	
70 cm	PA90170BTNE	561 €	PA90170BCOE	652 €	PA90170CTNE	561 €	PA90170CCOE	686 €	PA90170NTNE	652 €
75 cm	PA90171BTNE	574 €	-	-	PA90171CTNE	574 €	-	-	PA90171NTNE	666 €
80 cm	PA90172BTNE	600 €	PA90172BCOE	692 €	PA90172CTNE	600 €	PA90172CCOE	727 €	PA90172NTNE	691 €
85 cm	PA90173BTNE	614 €	-	-	PA90173CTNE	614 €	-	-	PA90173NTNE	704 €
90 cm	PA90174BTNE	626 €	PA90174BCOE	719 €	PA90174CTNE	626 €	PA90174CCOE	757 €	PA90174NTNE	718 €
95 cm	PA90175BTNE	639 €	-	-	PA90175CTNE	639 €	-	-	PA90175NTNE	731 €
100 cm	PA90176BTNE	652 €	PA90176BCOE	756 €	PA90176CTNE	652 €	PA90176CCOE	798 €	PA90176NTNE	757 €
110 cm	PA90180BTNE	848 €	PA90180BCOE	953 €	PA90180CTNE	848 €	PA90180CCOE	983 €	PA90180NTNE	953 €
120 cm	PA90181BTNE	980 €	PA90181BCOE	1.075 €	PA90181CTNE	980 €	PA90181CCOE	1.129 €	PA90181NTNE	1.084 €
130 cm	PA90182BTNE	1.110 €	PA90182BCOE	1.188 €	PA90182CTNE	1.110 €	PA90182CCOE	1.229 €	PA90182NTNE	1.215 €
140 cm	PA90183BTNE	1.241 €	PA90183BCOE	1.290 €	PA90183CTNE	1.241 €	PA90183CCOE	1.346 €	PA90183NTNE	1.346 €
150 cm	PA90184BTNE	1.371 €	PA90184BCOE	1.331 €	PA90184CTNE	1.371 €	PA90184CCOE	1.434 €	PA90184NTNE	1.476 €
160 cm	PA90185BTNE	1.503 €	PA90185BCOE	1.434 €	PA90185CTNE	1.503 €	PA90185CCOE	1.526 €	PA90185NTNE	1.608 €
170 cm	PA90186BTNE	1.633 €	PA90186BCOE	1.495 €	PA90186CTNE	1.633 €	PA90186CCOE	1.618 €	PA90186NTNE	1.738 €
180 cm	PA90187BTNE	1.764 €	PA90187BCOE	1.557 €	PA90187CTNE	1.764 €	PA90187CCOE	1.680 €	PA90187NTNE	1.869 €

A/C teilgerahmt

Schiebetüren 2-teilig mit Festelementen für den EckEinstieg



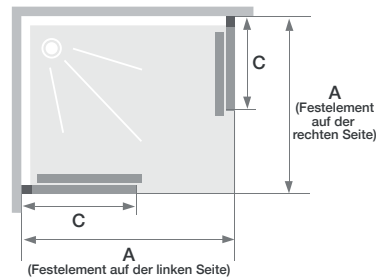
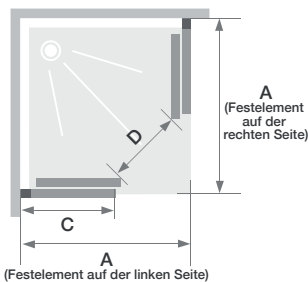
Smart Design A/C teilgerahmt - Profil schwarz pulverbeschichtet

Eigenschaften

- Verchromtes oder pulverbeschichtetes (weiß oder schwarz) Aluminiumprofil mit Verschlusselementen
- Einfache Reinigung: Kein Überschneiden der Türen an den Festelementen, bei Bedarf können die Türen im unteren Bereich ausgehängt werden
- Bessere Abdichtung durch optionale Schwalleiste (im Lieferumfang enthalten)

Abmessungen in cm		Größe 70	Größe 75	Größe 80	Größe 85	Größe 90	Größe 95	Größe 100	Größe 110	Größe 120
Breite (min./max.)	A	67/68,5	72/73,5	77/78,5	82/83,5	87/88,5	92/93,5	97/98,5	107/108,5	117/118,5
Breite des Festelements	C	30	32,5	35	37,5	40	42,5	45	50	55
Öffnung (bei 2 gleich großen Türen)	D	33,7	37,2	40,8	44,3	47,8	51,4	54,9	62*	69*
Gesamthöhe		200,5	200,5	200,5	200,5	200,5	200,5	200,5	200,5	200,5
Dicke des vertikalen Profils		4	4	4	4	4	4	4	4	4
Dicke des horizontalen Profils		2,4	2,4	2,4	2,4	2,4	2,4	2,4	2,4	2,4
Verstellbereich (an allen Seiten)		1,5	1,5	1,5	1,5	1,5	1,5	1,5	1,5	1,5

Info: Zur Gestaltung eines rechteckigen Duschbereichs können die Abmessungen miteinander kombiniert werden. In jedem Fall muss eine der beiden Türbreiten 67 - 99 cm betragen



* Öffnungsbreite bei einer zweiten Tür von 100 cm Breite



Smart Design A/C teilgerahmt - verchromtes Profil - Cosmos Glas



Kein Überstand der Glasflächen zur leichten Reinigung



Metallgriffe

Info: Die Artikelnummern unten beziehen sich auf **jeweils auf eine Duschwand-Seite**. Zur Gestaltung eines rechteckigen Duschbereichs können die Abmessungen kombiniert werden. In jedem Fall muss eine der beiden Türbreiten 67 - 99 cm betragen. Bei einer Eckmontage sind bei der Bestellung unbedingt **2 Artikelnummern anzugeben**.

Preise zzgl. MwSt.	Festelement links, Schiebetür rechts									
	Profil weiß pulverbeschichtet				Verchromtes Profil				Profil schwarz pulverbeschichtet	
	Klarglas		Cosmos Glas		Klarglas		Cosmos Glas		Klarglas	
70 cm	PA90160BTNEG	652 €	PA90160BCOEG	783 €	PA90160CTNEG	652 €	PA90160CCOEG	806 €	PA90160NTNEG	783 €
75 cm	PA90161BTNEG	691 €	-	-	PA90161CTNEG	691 €	-	-	PA90161NTNEG	823 €
80 cm	PA90162BTNEG	704 €	PA90162BCOEG	836 €	PA90162CTNEG	704 €	PA90162CCOEG	858 €	PA90162NTNEG	836 €
85 cm	PA90163BTNEG	718 €	-	-	PA90163CTNEG	718 €	-	-	PA90163NTNEG	848 €
90 cm	PA90164BTNEG	731 €	PA90164BCOEG	861 €	PA90164CTNEG	731 €	PA90164CCOEG	908 €	PA90164NTNEG	861 €
95 cm	PA90165BTNEG	744 €	-	-	PA90165CTNEG	744 €	-	-	PA90165NTNEG	875 €
100 cm	PA90166BTNEG	744 €	PA90166BCOEG	875 €	PA90166CTNEG	744 €	PA90166CCOEG	959 €	PA90166NTNEG	875 €
110 cm	PA90167BTNEG	757 €	PA90167BCOEG	888 €	PA90167CTNEG	757 €	PA90167CCOEG	1.016 €	PA90167NTNEG	888 €
120 cm	PA90168BTNEG	783 €	PA90168BCOEG	970 €	PA90168CTNEG	783 €	PA90168CCOEG	1.082 €	PA90168NTNEG	901 €

Preise zzgl. MwSt.	Festelement rechts, Schiebetür links									
	Profil weiß pulverbeschichtet				Verchromtes Profil				Profil schwarz pulverbeschichtet	
	Klarglas		Cosmos Glas		Klarglas		Cosmos Glas		Klarglas	
70 cm	PA90160BTNED	652 €	PA90160BCOED	783 €	PA90160CTNED	652 €	PA90160CCOED	806 €	PA90160NTNED	783 €
75 cm	PA90161BTNED	691 €	-	-	PA90161CTNED	691 €	-	-	PA90161NTNED	823 €
80 cm	PA90162BTNED	704 €	PA90162BCOED	836 €	PA90162CTNED	704 €	PA90162CCOED	858 €	PA90162NTNED	836 €
85 cm	PA90163BTNED	718 €	-	-	PA90163CTNED	718 €	-	-	PA90163NTNED	848 €
90 cm	PA90164BTNED	731 €	PA90164BCOED	861 €	PA90164CTNED	731 €	PA90164CCOED	908 €	PA90164NTNED	861 €
95 cm	PA90165BTNED	744 €	-	-	PA90165CTNED	744 €	-	-	PA90165NTNED	875 €
100 cm	PA90166BTNED	744 €	PA90166BCOED	875 €	PA90166CTNED	744 €	PA90166CCOED	959 €	PA90166NTNED	875 €
110 cm	PA90167BTNED	757 €	PA90167BCOED	888 €	PA90167CTNED	757 €	PA90167CCOED	1.016 €	PA90167NTNED	888 €
120 cm	PA90168BTNED	783 €	PA90168BCOED	970 €	PA90168CTNED	783 €	PA90168CCOED	1.082 €	PA90168NTNED	901 €

A/S teilgerahmt

Dreh-Falttüren für den Eckeinstieg



Eigenschaften

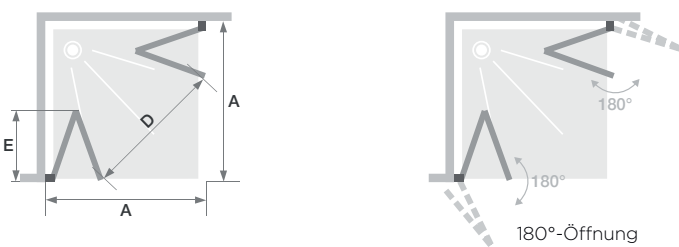
- Weiß pulverbeschichtetes oder verchromtes Aluminiumprofil mit Verschlusselementen
- Komplette 180 Grad-Öffnung möglich dank Drehprofilen
- Bessere Abdichtung durch optionale Schwalleiste (im Lieferumfang enthalten)
- Einfacher Verschluss: Verchromte Metallscharniere mit Einrastfunktion



Smart Design A/S teilgerahmt - verchromtes Profil

Abmessungen in cm		Größe 70	Größe 75	Größe 80	Größe 85	Größe 90	Größe 95	Größe 100
Breite (min./max.)	A	67/68,5	72/73,5	77/78,5	82/83,5	87/88,5	92/93,5	97/98,5
Öffnung (bei 2 gleich großen Türen)	D	76,5	83,5	90,5	97,5	105	110	119
Faltmaß	E	32,5	35	37,5	40	42,5	45	47,5
Gesamthöhe		200,5	200,5	200,5	200,5	200,5	200,5	200,5
Dicke des vertikalen Profils		4	4	4	4	4	4	4
Verstellbereich (an allen Seiten)		1,5	1,5	1,5	1,5	1,5	1,5	1,5

Info: Zur Gestaltung eines rechteckigen Duschbereichs können die Abmessungen miteinander kombiniert werden.



Info: Die Artikelnummern unten beziehen sich auf **jeweils auf eine Duschwand-Seite**. Bei einer Eckmontage sind bei der Bestellung unbedingt **2 Artikelnummern anzugeben**.

Preise zzgl. MwSt.	Profil weiß pulverbeschichtet				Verchromtes Profil			
	Klarglas		Cosmos Glas		Klarglas		Cosmos Glas	
70 cm	PA90190BTNE	1.241 €	PA90190BCOE	1.411 €	PA90190CTNE	1.241 €	PA90190CCOE	1.481 €
75 cm	PA90191BTNE	1.254 €	-	-	PA90191CTNE	1.254 €	-	-
80 cm	PA90192BTNE	1.267 €	PA90192BCOE	1.437 €	PA90192CTNE	1.267 €	PA90192CCOE	1.501 €
85 cm	PA90193BTNE	1.267 €	-	-	PA90193CTNE	1.267 €	-	-
90 cm	PA90194BTNE	1.280 €	PA90194BCOE	1.450 €	PA90194CTNE	1.280 €	PA90194CCOE	1.516 €
95 cm	PA90195BTNE	1.294 €	-	-	PA90195CTNE	1.294 €	-	-
100 cm	PA90196BTNE	1.306 €	PA90196BCOE	1.476 €	PA90196CTNE	1.306 €	PA90196CCOE	1.545 €

R/P teilgerahmt

Viertelkreis-Pendeltüren mit Festelementen



Glas 6 mm



Kalkschutzbehandlung



Höhe 200 cm



Leichter Einstieg



Express-Montage

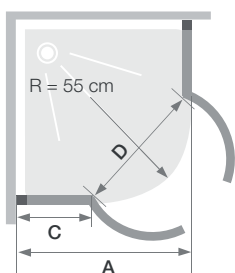
Eigenschaften

- Weiß pulverbeschichtetes oder verchromtes Aluminiumprofil mit Verschlusselementen
- Komplette Öffnung möglich dank Drehprofilen, Öffnungswinkel von 180 Grad nach innen und außen
- Verchromter Verstärkungswinkel
- Bessere Abdichtung durch optionale Schwalleiste (im Lieferumfang enthalten)



Smart Design R/P teilgerahmt - verchromtes Profil

Abmessungen in cm		Größe 90	Größe 100
Breite (min./max.)	A	87/88,5	97/98,5
Breite des Festelements	C	23,2	33,2
Öffnung	D	84,6	84,6
Gesamthöhe		200,5	200,5
Dicke des vertikalen Profils		4	4
Verstellbereich (an allen Seiten)		1,5	1,5



Preise zzgl. MwSt.	Profil weiß pulverbeschichtet		Verchromtes Profil	
	Klarglas		Klarglas	
90 x 90 cm	PA90198BTNE	1.790 €	PA90198CTNE	1.790 €
100 x 100 cm	PA90199BTNE	1.829 €	PA90199CTNE	1.829 €

P gerahmt

Schwenktür mit versetztem Drehpunkt



Nischenausführung



Eckausführung
(mit 1 Seitenwand, siehe S. 117)



Glas 6 mm



Kalkschutzbehandlung



Höhe 200 cm



Express-Montage

Wandausführung
(mit 2 Seitenwänden, siehe S. 117)

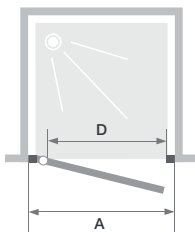
Eigenschaften

- Weiß pulverbeschichtetes oder verchromtes Aluminiumprofil mit Verschlusselementen
- Optimierte Öffnungsbreite
- Öffnungswinkel von 180 Grad nach innen und außen
- Auf die Profile abgestimmte Drehgelenke und Metallgriffe
- Eck- oder Wandmontage mit der Duschwand Smart Design Feste Seitenwand (siehe S. 117)

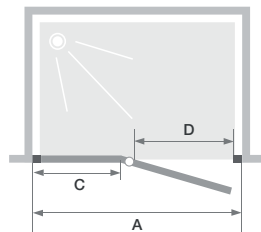


Smart Design P (Größe ≤ 100 cm) - verchromtes Profil

Abmessungen in cm		Größe 70	Größe 80	Größe 90	Größe 100	Größe 120	Größe 140
Breite (min./max.)	A	67/70	77/80	87/90	97/100	117/120	137/140
Breite (min./max.) bei Eckausführung mit 1 Seitenwand	A	67/68,5	77/78,5	87/88,5	97/98,5	117/118,5	137/138,5
Breite (min./max.) bei Wandausführung mit 2 Seitenwänden	A	67,5/70	77,5/80	87,5/90	97,5/100	117,5/120	137,5/140
Breite des Festelements	C	-	-	-	-	38,7	48,7
Öffnung	D	49,5	55,5	65,5	65,5	60,5	60,5
Gesamthöhe		200,5	200,5	200,5	200,5	200,5	200,5
Dicke des vertikalen Profils		4	4	4	4	4	4
Dicke des horizontalen Profils		2,4	2,4	2,4	2,4	2,4	2,4
Verstellbereich (an allen Seiten)		1,5	1,5	1,5	1,5	1,5	1,5



Größen ≤ 100 cm
Installation wahlweise links/rechts



Größen ≥ 120 cm
Installation wahlweise links/rechts



Auf die Profile abgestimmte Drehgelenke aus Metall



Metallgriff innen/außen

Smart Design P (Größe \geq 110 cm) - Profil weiß pulverbeschichtet - Cosmos Glas

Preise zzgl. MwSt.	Profil weiß pulverbeschichtet				Verchromtes Profil			
	Klarglas		Cosmos Glas		Klarglas		Cosmos Glas	
70 cm	PA90200BTNE	652 €	PA90200BCOE	783 €	PA90200CTNE	652 €	PA90200CCOE	809 €
80 cm	PA90202BTNE	679 €	PA90202BCOE	809 €	PA90202CTNE	679 €	PA90202CCOE	835 €
90 cm	PA90204BTNE	704 €	PA90204BCOE	835 €	PA90204CTNE	704 €	PA90204CCOE	866 €
100 cm	PA90206BTNE	731 €	PA90206BCOE	901 €	PA90206CTNE	731 €	PA90206CCOE	921 €
120 cm	PA90211BTNE	823 €	PA90211BCOE	983 €	PA90211CTNE	823 €	PA90211CCOE	1.003 €
140 cm	PA90213BTNE	901 €	PA90213BCOE	1.055 €	PA90213CTNE	901 €	PA90213CCOE	1.075 €

2P gerahmt

2 Pendeltüren



Nischenausführung



Eckausführung
(mit 1 Seitenwand,
siehe S. 117)



Glas 6 mm



Kalkschutzbehandlung



Höhe
200 cm



Express-Montage

Wandausführung
(mit 2 Seitenwänden,
siehe S. 117)

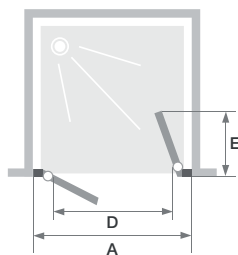
Eigenschaften

- Weiß pulverbeschichtetes oder verchromtes Aluminiumprofil mit Verschlusselementen
- Optimierte Öffnungsbreite
- Öffnungswinkel von 180 Grad nach innen und außen
- Auf die Profile abgestimmte Drehgelenke und Metallgriffe
- Eck- oder Wandmontage mit der Duschwand Smart Design Feste Seitenwand (siehe S. 117)



Smart Design 2P - verchromtes Profil

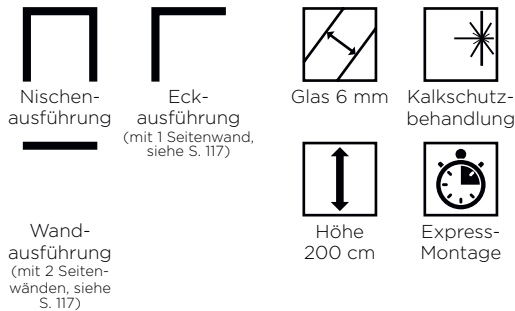
Abmessungen in cm		Größe 70	Größe 75	Größe 80	Größe 85	Größe 90	Größe 95	Größe 100	Größe 110	Größe 120
Breite (min./max.)	A	67/70	72/75	77/80	82/85	87/90	92/95	97/100	107/110	117/120
Breite (min./max.) bei Eckausführung mit 1 Seitenwand	A	67/68,5	72/73,5	77/78,5	82/83,5	87/88,5	92/93,5	97/98,5	107/108,5	117/118,5
Breite (min./max.) bei Wandausführung mit 2 Seitenwänden	A	67,5/70	72,5/75	77,5/80	82,5/85	87,5/90	92,5/95	97,5/100	107,5/110	117,5/120
Öffnung	D	47,3	52,3	57,3	62,3	67,3	72,3	77,3	87,3	97,3
Platzbedarf innen/außen	E	25,2	27,7	30,2	32,7	35,2	37,7	40,2	45,2	50,2
Gesamthöhe		200,5	200,5	200,5	200,5	200,5	200,5	200,5	200,5	200,5
Dicke des vertikalen Profils		4	4	4	4	4	4	4	4	4
Dicke des horizontalen Profils		2,4	2,4	2,4	2,4	2,4	2,4	2,4	2,4	2,4
Verstellbereich (an allen Seiten)		1,5	1,5	1,5	1,5	1,5	1,5	1,5	1,5	1,5



Preise zzgl. MwSt.	Profil weiß pulverbeschichtet				Verchromtes Profil			
	Klarglas		Cosmos Glas		Klarglas		Cosmos Glas	
70 cm	PA90220BTNE	940 €	PA90220BCOE	1.084 €	PA90220CTNE	940 €	PA90220CCOE	1.219 €
75 cm	PA90221BTNE	953 €	-	-	PA90221CTNE	953 €	-	-
80 cm	PA90222BTNE	966 €	PA90222BCOE	1.122 €	PA90222CTNE	966 €	PA90222CCOE	1.249 €
85 cm	PA90223BTNE	980 €	-	-	PA90223CTNE	980 €	-	-
90 cm	PA90224BTNE	1.005 €	PA90224BCOE	1.162 €	PA90224CTNE	1.005 €	PA90224CCOE	1.290 €
95 cm	PA90225BTNE	1.018 €	-	-	PA90225CTNE	1.018 €	-	-
100 cm	PA90226BTNE	1.045 €	PA90226BCOE	1.201 €	PA90226CTNE	1.045 €	PA90226CCOE	1.342 €
110 cm	PA90227BTNE	1.058 €	PA90227BCOE	1.215 €	PA90227CTNE	1.058 €	PA90227CCOE	1.362 €
120 cm	PA90228BTNE	1.084 €	PA90228BCOE	1.255 €	PA90228CTNE	1.084 €	PA90228CCOE	1.393 €

S gerahmt

Falttür 2-teilig

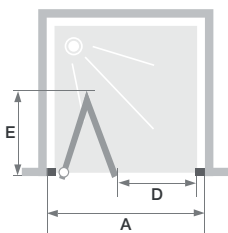


Smart Design S - verchromtes Profil

Eigenschaften

- Weiß pulverbeschichtetes oder verchromtes Aluminiumprofil mit Verschlusselementen
- Optimierte Öffnungsbreite
- Auf die Profile abgestimmte Drehgelenke und Metallgriffe
- Scharnier mit Rasterfunktion
- Eck- oder Wandmontage mit der Duschwand Smart Design Feste Seitenwand (siehe S. 117)

Abmessungen in cm		Größe 70	Größe 75	Größe 80	Größe 85	Größe 90	Größe 95	Größe 100
Breite (min./max.)	A	67/70	72/75	77/80	82/85	87/90	92/95	97/100
Breite (min./max.) bei Eckausführung mit 1 Seitenwand	A	67/68,5	72/73,5	77/78,5	82/83,5	87/88,5	92/93,5	97/98,5
Breite (min./max.) bei Wandausführung mit 2 Seitenwänden	A	67,5/70	72,5/75	77,5/80	82,5/85	87,5/90	92,5/95	97,5/100
Öffnung	D	42,5	48	53	55	57	62	67
Faltmaß innen	E	28,3	30,8	33,3	33,3	33,3	35,8	38,3
Gesamthöhe		200,5	200,5	200,5	200,5	200,5	200,5	200,5
Dicke des vertikalen Profils		4	4	4	4	4	4	4
Dicke des horizontalen Profils		2,4	2,4	2,4	2,4	2,4	2,4	2,4
Verstellbereich (an allen Seiten)		1,5	1,5	1,5	1,5	1,5	1,5	1,5



Installation wahlweise links/rechts

Preise zzgl. MwSt.	Profil weiß pulverbeschichtet				Verchromtes Profil			
	Klarglas		Cosmos Glas		Klarglas		Cosmos Glas	
70 cm	PA90230BTNE	1.005 €	PA90230BCOE	1.147 €	PA90230CTNE	1.005 €	PA90230CCOE	1.321 €
75 cm	PA90231BTNE	1.005 €	-	-	PA90231CTNE	1.005 €	-	-
80 cm	PA90232BTNE	1.018 €	PA90232BCOE	1.179 €	PA90232CTNE	1.018 €	PA90232CCOE	1.353 €
85 cm	PA90233BTNE	1.018 €	-	-	PA90233CTNE	1.018 €	-	-
90 cm	PA90234BTNE	1.032 €	PA90234BCOE	1.191 €	PA90234CTNE	1.032 €	PA90234CCOE	1.372 €
95 cm	PA90235BTNE	1.045 €	-	-	PA90235CTNE	1.045 €	-	-
100 cm	PA90236BTNE	1.058 €	PA90236BCOE	1.204 €	PA90236CTNE	1.058 €	PA90236CCOE	1.393 €

C gerahmt

Schiebetür mit Festelement



Nischenausführung



Eckausführung
(mit 1 Seitenwand, siehe S. 117)



Glas 6 mm



Kalkschutzbehandlung



Höhe 200 cm



Express-Montage

Wandausführung
(mit 2 Seitenwänden, siehe S. 117)

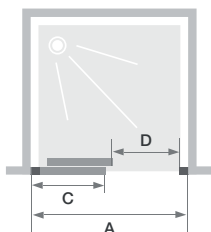
Eigenschaften

- Weiß pulverbeschichtetes oder verchromtes Aluminiumprofil mit Verschlusselementen
- Schnelle Montage: Vormontierte Rollsätze
- Einfache Reinigung: Kein Überschneiden der Tür am Festelement, bei Bedarf kann die Tür im unteren Bereich ausgehängt werden
- Eck- oder U-Kabine mit der Duschwand Smart Design Feste Seitenwand (siehe S. 117)



Smart Design C - verchromtes Profil

Abmessungen in cm		Größe 90	Größe 95	Größe 100	Größe 110	Größe 120	Größe 130	Größe 140	Größe 150	Größe 160	Größe 170	Größe 180
Breite (min./max.)	A	87/90	92/95	97/100	107/110	117/120	127/130	137/140	147/150	157/160	167/170	177/180
Breite (min./max.) bei Eckausführung mit 1 Seitenwand	A	87/88,5	92/93,5	97/98,5	107/108,5	117/118,5	127/128,5	137/138,5	147/148,5	157/158,5	167/168,5	177/178,5
Breite (min./max.) bei Wandausführung mit 2 Seitenwänden	A	87,5/90	92,5/95	97,5/100	107,5/110	117,5/120	127,5/130	137,5/140	147,5/150	157,5/160	167,5/170	177,5/180
Breite des Festelements	C	40,8	43,3	45,8	50,8	55,8	60,8	65,8	70,8	75,8	80,8	85,8
Öffnung	D	34,5	37	39,5	44,5	49,5	54,5	59,5	64,5	69,5	74,5	79,5
Gesamthöhe		200,5	200,5	200,5	200,5	200,5	200,5	200,5	200,5	200,5	200,5	200,5
Dicke des vertikalen Profils		4	4	4	4	4	4	4	4	4	4	4
Dicke des horizontalen Profils		2,4	2,4	2,4	2,4	2,4	2,4	2,4	2,4	2,4	2,4	2,4
Verstellbereich (an allen Seiten)		1,5	1,5	1,5	1,5	1,5	1,5	1,5	1,5	1,5	1,5	1,5



Installation wahlweise links/rechts



Smart Design C - Profil weiß pulverbeschichtet - Cosmos Glas



Kein Überstand der Glasflächen zur leichten Reinigung



Metallgriff innen/außen

Preise zzgl. MwSt.	Profil weiß pulverbeschichtet				Verchromtes Profil			
	Klarglas		Cosmos Glas		Klarglas		Cosmos Glas	
90 cm	PA90240BTNE	757 €	PA90240BCOE	880 €	PA90240CTNE	757 €	PA90240CCOE	1.024 €
95 cm	PA90241BTNE	771 €	-	-	PA90241CTNE	771 €	-	-
100 cm	PA90242BTNE	809 €	PA90242BCOE	952 €	PA90242CTNE	809 €	PA90242CCOE	1.096 €
110 cm	PA90243BTNE	848 €	PA90243BCOE	1.024 €	PA90243CTNE	848 €	PA90243CCOE	1.167 €
120 cm	PA90244BTNE	913 €	PA90244BCOE	1.085 €	PA90244CTNE	913 €	PA90244CCOE	1.239 €
130 cm	PA90250BTNE	966 €	PA90250BCOE	1.110 €	PA90250CTNE	966 €	PA90250CCOE	1.249 €
140 cm	PA90251BTNE	1.018 €	PA90251BCOE	1.189 €	PA90251CTNE	1.018 €	PA90251CCOE	1.321 €
150 cm	PA90252BTNE	1.084 €	PA90252BCOE	1.255 €	PA90252CTNE	1.084 €	PA90252CCOE	1.393 €
160 cm	PA90253BTNE	1.137 €	PA90253BCOE	1.307 €	PA90253CTNE	1.137 €	PA90253CCOE	1.454 €
170 cm	PA90254BTNE	1.189 €	PA90254BCOE	1.371 €	PA90254CTNE	1.189 €	PA90254CCOE	1.526 €
180 cm	PA90255BTNE	1.215 €	PA90255BCOE	1.411 €	PA90255CTNE	1.215 €	PA90255CCOE	1.567 €

A/C gerahmt

Schiebetüren mit Festelementen für den Eckeinstieg



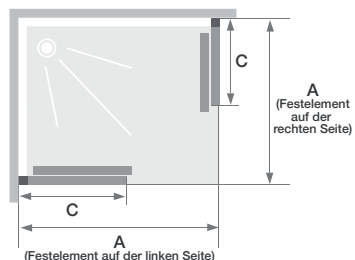
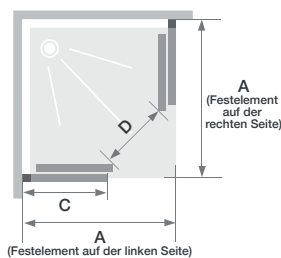
Smart Design A/C - verchromtes Profil - Cosmos Glas

Eigenschaften

- Weiß pulverbeschichtetes oder verchromtes Aluminiumprofil mit Verschlusselementen
- Schnelle Montage: Vormontierte Rollsätze
- Einfache Reinigung: Kein Überschneiden der Türen an den Festelementen, bei Bedarf können die Türen im unteren Bereich ausgehängt werden

Abmessungen in cm		Größe 70	Größe 75	Größe 80	Größe 85	Größe 90	Größe 95	Größe 100	Größe 110	Größe 120
Breite (min./max.)	A	67/68,5	72/73,5	77/78,5	82/83,5	87/88,5	92/93,5	97/98,5	107/108,5	117/118,5
Breite des Festelements	C	30	32,5	35	37,5	40	42,5	45	50	55
Öffnung (bei 2 gleich großen Türen)	D	33,7	37,2	40,8	44,3	47,8	51,4	54,9	62	69
Gesamthöhe		200,5	200,5	200,5	200,5	200,5	200,5	200,5	200,5	200,5
Dicke des vertikalen Profils		4	4	4	4	4	4	4	4	4
Dicke des horizontalen Profils		2,4	2,4	2,4	2,4	2,4	2,4	2,4	2,4	2,4
Verstellbereich (an allen Seiten)		1,5	1,5	1,5	1,5	1,5	1,5	1,5	1,5	1,5

Info: Zur Gestaltung eines rechteckigen Duschbereichs können die Abmessungen miteinander kombiniert werden.





Smart Design A/C - Profil weiß pulverbeschichtet



Kein Überstand der Glasflächen zur leichten Reinigung



Metallgriff innen/außen

Info: Die Artikelnummern unten beziehen sich auf **jeweils auf eine Duschwand**. Zur Gestaltung eines rechteckigen Duschbereichs können die Abmessungen kombiniert werden. Bei einer Eckmontage sind bei der Bestellung unbedingt **2 Artikelnummern** anzugeben (eine für die linke Seite mit Zubehör/Schrauben und eine für die rechte Seite).

Preise zzgl. MwSt.	Festelement links, Öffnung rechts							
	Profil weiß pulverbeschichtet				Verchromtes Profil			
	Klarglas		Cosmos Glas		Klarglas		Cosmos Glas	
70 cm	PA90270BTNEG	704 €	PA90270BCOEG	716 €	PA90270CTNEG	704 €	PA90270CCOEG	835 €
75 cm	PA90271BTNEG	718 €	-	-	PA90271CTNEG	718 €	-	-
80 cm	PA90272BTNEG	744 €	PA90272BCOEG	768 €	PA90272CTNEG	731 €	PA90272CCOEG	861 €
85 cm	PA90273BTNEG	744 €	-	-	PA90273CTNEG	744 €	-	-
90 cm	PA90274BTNEG	757 €	PA90274BCOEG	819 €	PA90274CTNEG	757 €	PA90274CCOEG	888 €
95 cm	PA90275BTNEG	771 €	-	-	PA90275CTNEG	771 €	-	-
100 cm	PA90276BTNEG	809 €	PA90276BCOEG	880 €	PA90276CTNEG	809 €	PA90276CCOEG	940 €
110 cm	PA90277BTNEG	848 €	PA90277BCOEG	921 €	PA90277CTNEG	848 €	PA90277CCOEG	992 €
120 cm	PA90278BTNEG	913 €	PA90278BCOEG	983 €	PA90278CTNEG	913 €	PA90278CCOEG	1.058 €

Preise zzgl. MwSt.	Festelement rechts, Öffnung links							
	Profil weiß pulverbeschichtet				Verchromtes Profil			
	Klarglas		Cosmos Glas		Klarglas		Cosmos Glas	
70 cm	PA90270BTNED	704 €	PA90270BCOED	716 €	PA90270CTNED	704 €	PA90270CCOED	835 €
75 cm	PA90271BTNED	718 €	-	-	PA90271CTNED	718 €	-	-
80 cm	PA90272BTNED	744 €	PA90272BCOED	768 €	PA90272CTNED	731 €	PA90272CCOED	861 €
85 cm	PA90273BTNED	744 €	-	-	PA90273CTNED	744 €	-	-
90 cm	PA90274BTNED	757 €	PA90274BCOED	819 €	PA90274CTNED	757 €	PA90274CCOED	888 €
95 cm	PA90275BTNED	771 €	-	-	PA90275CTNED	771 €	-	-
100 cm	PA90276BTNED	809 €	PA90276BCOED	880 €	PA90276CTNED	809 €	PA90276CCOED	940 €
110 cm	PA90277BTNED	848 €	PA90277BCOED	921 €	PA90277CTNED	848 €	PA90277CCOED	992 €
120 cm	PA90278BTNED	913 €	PA90278BCOED	983 €	PA90278CTNED	913 €	PA90278CCOED	1.058 €

R/C gerahmt

Viertelkreis-Schiebetüren mit Festelementen

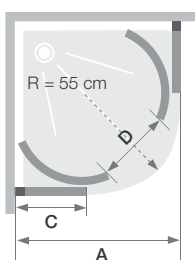


Smart Design R/C - verchromtes Profil

Eigenschaften

- Weiß pulverbeschichtetes oder verchromtes Aluminiumprofil mit Verschlusselementen
- Schnelle Montage: Vormontierte Rollsätze
- Einfache Reinigung: Kein Überschneiden der Türen an den Festelementen, bei Bedarf können die Türen im unteren Bereich ausgehängt werden


Abmessungen in cm		Größe 90	Größe 100
Breite (min./max.)	A	87/88,5	97/98,5
Breite des Festelements	C	33,4	43,4
Öffnung	D	52	52
Gesamthöhe		200,5	200,5
Dicke des vertikalen Profils		4	4
Dicke des horizontalen Profils		2	2
Verstellbereich (an allen Seiten)		1,5	1,5



Preise zzgl. MwSt.	Profil weiß pulverbeschichtet		Verchromtes Profil	
	Klarglas		Klarglas	
90 x 90 cm	PA90280BTNE	1.790 €	PA90280CTNE	1.790 €
100 x 100 cm	PA90281BTNE	1.829 €	PA90281CTNE	1.829 €

Feste Seitenwand

Feste Seitenwand für die Eck- oder Wandmontage für gerahmte Smart Design-Türen



Eckausführung



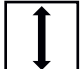
Wandausführung
(mit 2 Seitenwänden und 1 Verstärkungsstange)



Glas 6 mm



Kalkschutzbearbeitung



Höhe 200 cm



Express-Montage

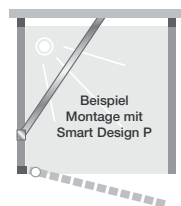
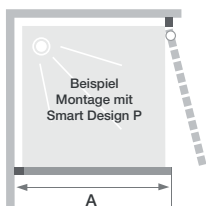


Smart Design Feste Seitenwand - verchromtes Profil + Tür Smart Design P

Eigenschaften

- Weiß pulverbeschichtetes oder verchromtes Aluminiumprofil mit Verschlusselementen
- Zur Montage an einer Wand mit 2 festen Duschwänden bitte eine Gelenkstange zur Verstärkung bestellen

Abmessungen in cm		Größe 70	Größe 75	Größe 80	Größe 85	Größe 90	Größe 95	Größe 100	Größe 110	Größe 120
Breite (min./max.)	A	67/68,5	72/73,5	77/78,5	82/83,5	87/88,5	92/93,5	97/98,5	107/108,5	117/118,5
Gesamthöhe		200,5	200,5	200,5	200,5	200,5	200,5	200,5	200,5	200,5
Dicke des vertikalen Profils		4	4	4	4	4	4	4	4	4
Verstellbereich		1,5	1,5	1,5	1,5	1,5	1,5	1,5	1,5	1,5



Installation wahlweise links/rechts

Info: Zur Montage an einer Wand bitte eine Gelenkstange zur Verstärkung bestellen

Preise zzgl. MwSt.	Profil weiß pulverbeschichtet				Verchromtes Profil			
	Klarglas		Cosmos Glas		Klarglas		Cosmos Glas	
70 cm	PA90290BTNE	417 €	PA90290BCOE	507 €	PA90290CTNE	417 €	PA90290CCOE	519 €
75 cm	PA90291BTNE	430 €	PA90291BCOE	521 €	PA90291CTNE	430 €	PA90291CCOE	532 €
80 cm	PA90292BTNE	443 €	PA90292BCOE	532 €	PA90292CTNE	443 €	PA90292CCOE	543 €
85 cm	PA90293BTNE	457 €	PA90293BCOE	540 €	PA90293CTNE	457 €	PA90293CCOE	551 €
90 cm	PA90294BTNE	469 €	PA90294BCOE	557 €	PA90294CTNE	469 €	PA90294CCOE	568 €
95 cm	PA90295BTNE	482 €	PA90295BCOE	562 €	PA90295CTNE	482 €	PA90295CCOE	573 €
100 cm	PA90296BTNE	482 €	PA90296BCOE	577 €	PA90296CTNE	482 €	PA90296CCOE	588 €
110 cm	PA90297BTNE	495 €	PA90297BCOE	590 €	PA90297CTNE	495 €	PA90297CCOE	602 €
120 cm	PA90298BTNE	509 €	PA90298BCOE	603 €	PA90298CTNE	509 €	PA90298CCOE	614 €

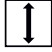

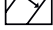
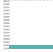












WANNENAUFsätze

Vielfältig und modern



Wählen Sie einen Wannenaufsatz

Modell							Anzahl der Flügel	Abschlussprofile	Glasoberflächen
COLUMBA 1	150	75	5		•		anhebbar		Klarglas
COLUMBA 2	150	110	5		•		anhebbar		Klarglas
Smart Design HYDRA	148	80	6	•			1		Klarglas, Cosmos Glas oder Factory Glas
Schwenkflügel für Smart Design HYDRA	148	37,5	6		•		1		Klarglas oder Cosmos Glas
Smart Design LYRA	150	80	6		•		1		Klarglas, Cosmos Glas oder Factory Glas
Smart Design ORION	150	70 - 75 - 80	6		•		1		Klarglas oder Cosmos Glas
Smart Design PEGASUS	150	160 - 170 - 180	6			•	1		Klarglas oder Cosmos Glas
Smart Design GEMINI	148	40	6	•			1		Klarglas



Höhe Wannenaufsatz (in cm)



Breite Wannenaufsatz (in cm)



Glasstärke (mm)

Unsere Wannenaufsatz-Modelle



COLUMBA 1

S. 122



COLUMBA 2

S. 122



Smart Design HYDRA

S. 123



Smart Design HYDRA + Schwenkflügel

S. 123



Smart Design LYRA

S. 124



Smart Design ORION

S. 125



Smart Design PEGASUS

S. 126



Smart Design GEMINI

S. 127

Einklappbarer und um 180° schwenkbarer Aufsatz



Glas:
5 mm



Kalkschutzbearbeitung



Liftfunktion

Eigenschaften

- Praktisch: Der Wannenaufsatz verfügt über einen Hebemechanismus, mit dem er um 28 cm angehoben werden kann.
- Verbesserter Spritzschutz: Das Modell Columba 2 ist mit einem 2. schwenkbaren Flügel ausgestattet
- Weißes oder verchromtes Aluminiumprofil
- Klarglas
- Handtuchhaltergriff passend zum Profil

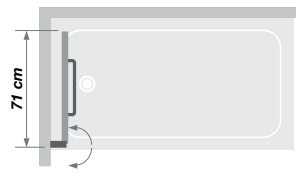


COLUMBA 2 - weißes Profil

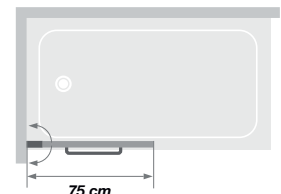
Abmessungen in cm	COLUMBA 1 UND 2
Gesamthöhe	150 (178 angehoben)
Dicke des vertikalen Profils	4
Dicke des horizontalen Profils	1,1 (montiert)
Ausgleich von Fehlstellungen	1,5

COLUMBA 1 Einfacher Wannenaufsatz

Preise zzgl. MwSt.	Weißes Profil		Verchromtes Profil	
	Klarglas		Klarglas	
75 x 150 cm	PB120BTNE	563 €	PB120CTNE	563 €

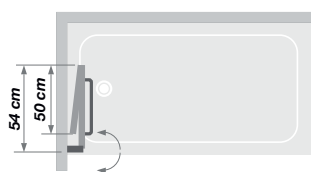


Installation wahlweise links/rechts

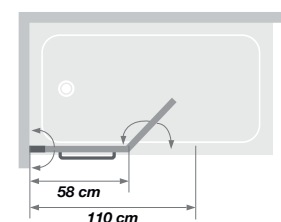


COLUMBA 2 Wannenaufsatz mit Schwenkflügel

Preise zzgl. MwSt.	Weißes Profil		Verchromtes Profil	
	Klarglas		Klarglas	
110 x 150 cm	PB121BTNE	743 €	PB121CTNE	743 €



Installation wahlweise links/rechts



Fester Wannenaufsatz
einfach oder mit Schwenkflügel



Glas:
6 mm



Kalkschutz-
behandlung



Express-
Montage

Eigenschaften

- Aluminiumprofil in den Ausführungen Weiß, verchromt oder Schwarzgrau gekörnt mit Verschlusselement
- 3 Glasdesigns
- Gerade Verstärkungsstange, verchromt
- Optional: Schwenkflügel zur Montage am Modell Smart Design Hydra für besseren Spritzschutz oder am Modell Smart Design Orion, schwenkbare Rückwand mit Griffloch, um die Badewanne als geschlossenen Duschbereich zu nutzen



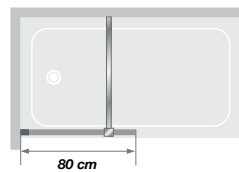
Verchromtes
Profil



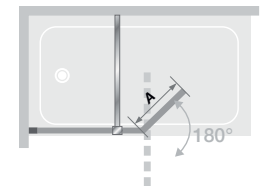
Smart Design HYDRA - Profil
Grauschwarz gekörnt - Factory Glas

Abmessungen in cm		SMART DESIGN HYDRA
Breite des Schwenkflügels*	A	37,5
Gesamthöhe		148
Dicke des vertikalen Profils		1,4
Ausgleich von Fehlstellungen		1,5

* Breite, wenn der Flügel an der festen Wand ausgerichtet ist.
Bei einer 90° Faltung verringert sich die Breite um 1,5 cm



Installation wahlweise links/rechts



Kombination Smart Design Hydra +
Schwenkflügel

Smart Design HYDRA Fester Wannenaufsatz

Preise zzgl. MwSt.	Weißes Profil		Verchromtes Profil		Profil Grauschwarz gekörnt		
	Klarglas	Cosmos Glas	Klarglas	Cosmos Glas	Klarglas	Cosmos Glas	Factory Glas
80 x 148 cm	PB130BTNE 410 €	PB130BCOE 441 €	PB130CTNE 410 €	PB130CCOE 441 €	PB130NTNE 410 €	PB130NCOE 441 €	PB130N2BVE 441 €

Schwenkflügel für Smart Design HYDRA

Preise zzgl. MwSt.	Weißes Profil		Verchromtes Profil		Profil Grauschwarz gekörnt	
	Klarglas	Cosmos Glas	Klarglas	Cosmos Glas	Klarglas	Cosmos Glas
37,5 x 148 cm	PB135BTNE 282 €	PB135BCOE 297 €	PB135CTNE 282 €	PB135CCOE 297 €	PB135NTNE 297 €	PB135NCOE 297 €

Optional: Verchromte Gelenkstange (0,5 cm hoch) (Verstärkungsstange zum geraden oder schrägen Einbau)

RENFORT17

183 €

Einfacher Wannenaufsatz,
um 180° schwenkbar



Glas:
6 mm



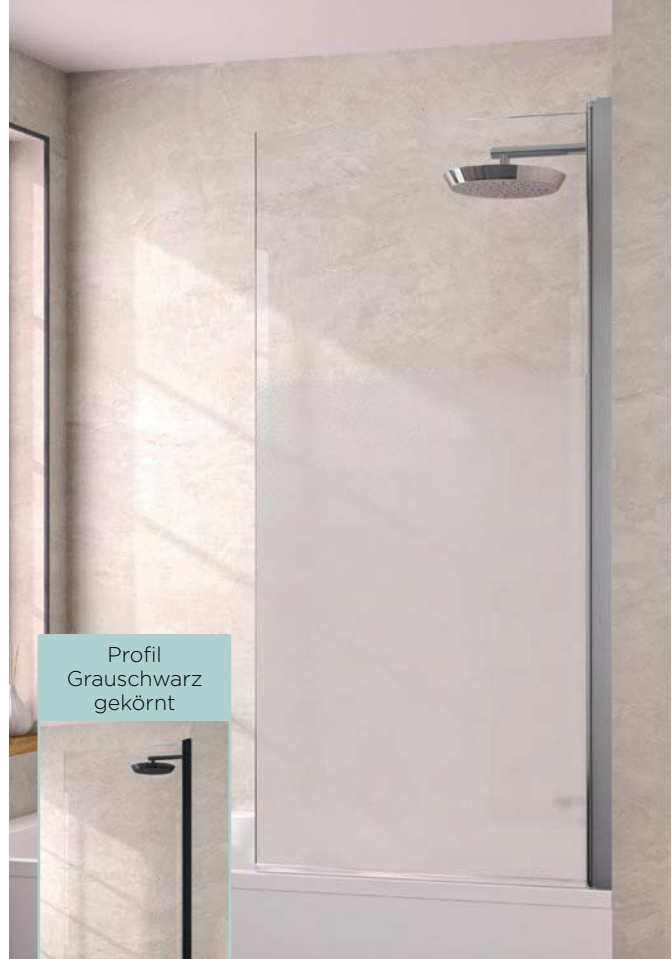
Kalkschutzbearbeitung



Express-Montage

Eigenschaften

- Aluminiumprofil in den Ausführungen Weiß, verchromt oder Schwarzgrau gekörnt mit Verschlusselement
- 3 Glasdesigns
- Optional: Smart Design Orion, schwenkbare Rückwand mit Griffloch, um die Badewanne als geschlossenen Duschbereich zu nutzen

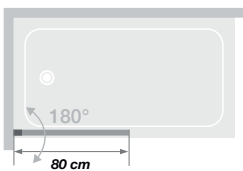


Profil
Grauschwarz
gekörnt



Smart Design LYRA -
Verchromtes Profil - Cosmos Glas

Abmessungen in cm	SMART DESIGN LYRA
Gesamthöhe	150
Dicke des vertikalen Profils	4
Dicke des horizontalen Profils	1,1 (montiert)
Ausgleich von Fehlstellungen	1,5



Preise zzgl. MwSt.	Weißes Profil		Verchromtes Profil		Profil Grauschwarz gekörnt		
	Klarglas	Cosmos Glas	Klarglas	Cosmos Glas	Klarglas	Cosmos Glas	Factory Glas
80 x 150 cm	PB140BTNE 543 €	PB140BCOE 564 €	PB140CTNE 543 €	PB140CCOE 564 €	PB140NTNE 543 €	PB140NCOE 564 €	PB140N2BVE 564 €

Schwenkbarer Aufsatz,
kombinierbar mit Smart Design
HYDRA oder LYRA



Glas:
6 mm



Kalkschutz-
behandlung



Express-
Montage

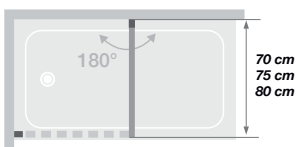
Eigenschaften

- Aufsatz mit schwenkbarer Rückwand zur Eckmontage mit Smart Design Hydra oder Lyra, um die Badewanne als geschlossenen Duschbereich zu nutzen
- Aluminiumprofil in den Ausführungen Weiß, verchromt oder Schwarzgrau gekörnt mit Verschlusselement
- 2 Glasdesigns
- Griffloch in der Glaswand



Smart Design ORION (links) + Smart Design Lyra
- Profil Grauschwarz gekörnt - Cosmos Glas

Abmessungen in cm	Größe 70	Größe 75	Größe 80
Breite (min./max.)	65,5/67	70,5/72	75,5/77
Gesamthöhe	150	150	150
Dicke des vertikalen Profils	4	4	4
Dicke des horizontalen Profils	1,1 (montiert)	1,1 (montiert)	1,1 (montiert)
Ausgleich von Fehlstellungen	1,5	1,5	1,5



Installation wahlweise links/rechts
Hier in Kombination mit
Smart Design Lyra

Preise zzgl. MwSt.	Weißes Profil				Verchromtes Profil				Profil Grauschwarz gekörnt			
	Klarglas		Cosmos Glas		Klarglas		Cosmos Glas		Klarglas		Cosmos Glas	
70 x 150 cm	PB145BTNE	595 €	PB145BCOE	615 €	PB145CTNE	595 €	PB145CCOE	615 €	PB145NTNE	595 €	PB145NCOE	615 €
75 x 150 cm	PB146BTNE	615 €	PB146BCOE	646 €	PB146CTNE	615 €	PB146CCOE	646 €	PB146NTNE	615 €	PB146NCOE	646 €
80 x 150 cm	PB147BTNE	636 €	PB147BCOE	666 €	PB147CTNE	636 €	PB147CCOE	666 €	PB147NTNE	636 €	PB147NCOE	666 €

Wannenaufsatz,
schiebbar



Glas:
6 mm



Kalkschutzbearbeitung



Expressmontage

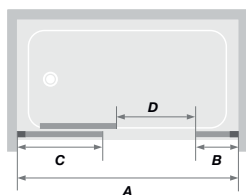
Eigenschaften

- Nur für Nischenmontage
- Aluminiumprofil in den Ausführungen Weiß, verchromt oder Schwarzgrau gekörnt mit Verschlusselement
- 2 Glasdesigns
- Metallgriff passend zum Profil



Smart Design PEGASUS - Großes Festelement links - Verchromtes Profil - Cosmos Glas

Abmessungen in cm		Größe 160	Größe 170	Größe 180
Breite (min./max.)	A	157/160	167/170	177/180
Breite kleines Festelement	B	30	30	30
Breite großes Festelement	C	65	75	75
Öffnung	D	57	57	67
Gesamthöhe		150	150	150
Dicke des vertikalen Profils		4	4	4
Dicke des horizontalen Profils		4,8 (Führung für Tür)	4,8 (Führung für Tür)	4,8 (Führung für Tür)
Ausgleich von Fehlstellungen (an allen Seiten)		1,5	1,5	1,5



Großes Festelement links, - Öffnung rechts

Preise zzgl. MwSt.	Weißes Profil		Verchromtes Profil		Profil Grauschwarz gekörnt							
	Klarglas		Cosmos Glas		Klarglas							
160 x 150 cm	PBI60BTNEG	1.230 €	PBI60BCOEG	1.384 €	PBI60CTNEG	1.230 €	PBI60CCOEG	1.384 €	PBI60NTNEG	1.230 €	PBI60NCOEG	1.384 €
170 x 150 cm	PBI61BTNEG	1.261 €	PBI61BCOEG	1.415 €	PBI61CTNEG	1.261 €	PBI61CCOEG	1.415 €	PBI61NTNEG	1.261 €	PBI61NCOEG	1.415 €
180 x 150 cm	PBI62BTNEG	1.281 €	PBI62BCOEG	1.435 €	PBI62CTNEG	1.281 €	PBI62CCOEG	1.435 €	PBI62NTNEG	1.281 €	PBI62NCOEG	1.435 €

Großes Festelement rechts, - Öffnung links

Preise zzgl. MwSt.	Weißes Profil		Verchromtes Profil		Profil Grauschwarz gekörnt							
	Klarglas		Cosmos Glas		Klarglas							
160 x 150 cm	PBI60BTNED	1.230 €	PBI60BCOED	1.384 €	PBI60CTNED	1.230 €	PBI60CCOED	1.384 €	PBI60NTNED	1.230 €	PBI60NCOED	1.384 €
170 x 150 cm	PBI61BTNED	1.261 €	PBI61BCOED	1.415 €	PBI61CTNED	1.261 €	PBI61CCOED	1.415 €	PBI61NTNED	1.261 €	PBI61NCOED	1.415 €
180 x 150 cm	PBI62BTNED	1.281 €	PBI62BCOED	1.435 €	PBI62CTNED	1.281 €	PBI62CCOED	1.435 €	PBI62NTNED	1.281 €	PBI62NCOED	1.435 €

Fester Wannenaufsatz,
schmal



Glas:
6 mm



Kalkschutz-
behandlung



Express-
Montage

Eigenschaften

- Aluminiumprofil in den Ausführungen Weiß, verchromt oder Schwarzgrau gekörnt mit Verschlusselement
- Klarglas
- In Kombination mit einem Duschvorhang bietet dieser schmale Wannenaufsatz zusätzlichen Schutz vor Spritzwasser an der Wand (Lieferung ohne Vorhangstange und Vorhang).



Smart Design GEMINI - Schwarzes Profil (Vorhangstange und Vorhang nicht im Lieferumfang enthalten)

Abmessungen in cm

Gesamthöhe

Dicke des vertikalen Profils

Ausgleich von Fehlstellungen

SMART DESIGN GEMINI

148

1,4

1,5



40 cm

Preise zzgl.
MwSt.

Weißes Profil

Verchromtes Profil

Profil Grauschwarz gekörnt

Klarglas

Klarglas

Klarglas

40 x 148 cm

PB170BTNE

272 €

PB170CTNE

272 €

PB170NTNE

272 €

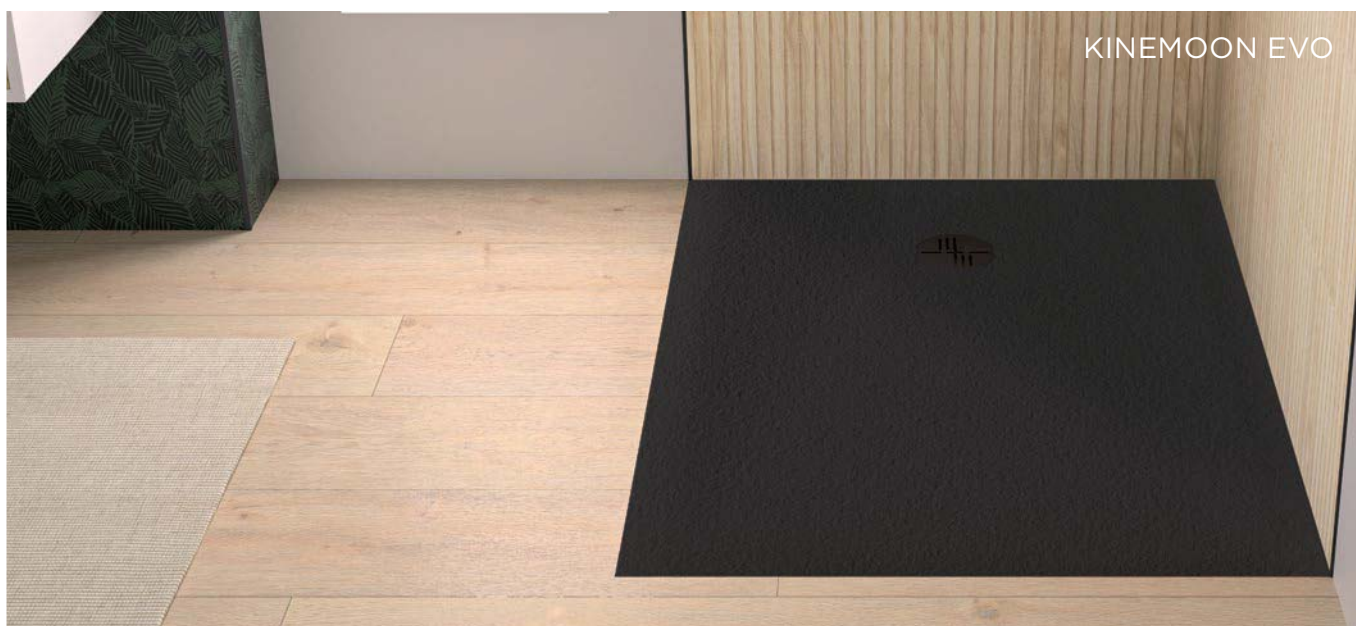
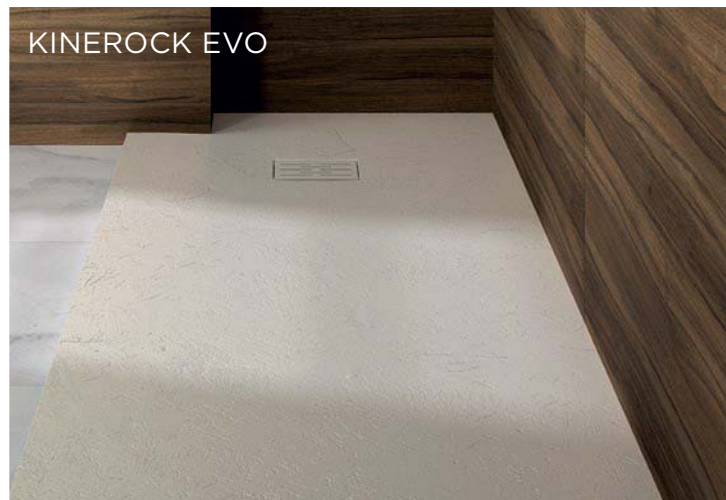
DUSCHWANNEN

Erfrischend vielfältig





Duschwannen



KINEMOON STYLE



NEUHEIT

KINESURF
NOVA




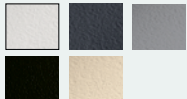

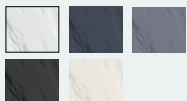

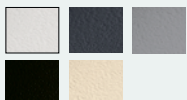

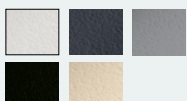

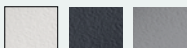




NEUHEIT



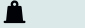
KINEDIVA



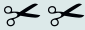
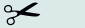
Wählen Sie ein Modell

		Gewicht	Design	
			Farben	Optik
Mineralverbundstoff/Biolex	KINEDIVA NEUHEIT			Matt, glatt
	KINELINE Schneidbar			Granit
	KINEROCK EVO Schneidbar			Mineral
	KINEMOON EVO Schneidbar			Mondgestein
	KINEMOON STYLE Schneidbar			Mondgestein
	KINEONE Schneidbar			Granit
Acryl/Biocryl	KINESURF NOVA NEUHEIT			Matt, glatt (PN12) Matt, gekörnt (PN24)

Gewichtsklassen


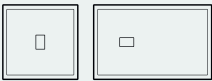
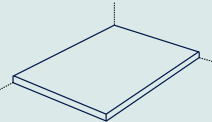
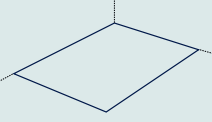
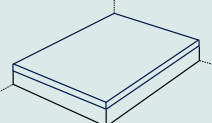

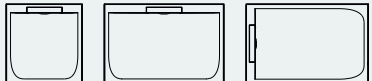

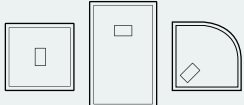

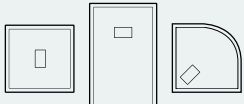

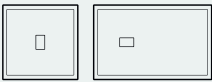



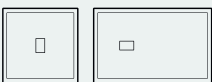
-  33 bis 34 kg/m²
-  29 bis 31 kg/m²
-  18 bis 21 kg/m²

Schneidbares Material

-  Leicht schneidbar
-  Schneidbar

Rutschsicherheit

- PN12** Rutschhemmend (Rutschklasse A)
- PN18** Stark rutschhemmend (Rutschklasse B)
- PN24** Rutschfest (Rutschklasse C)

Schneidbar	Rutschsicherheit	Höhe	Formen	Installation
	PN12/PN18	3,5 cm		 <p>Auf dem Fliesenboden aufliegend</p>  <p>Eingebettet</p>  <p>Mit einstellbaren Sockelfüßen</p> <p>*Achtung: KINEONE nicht mit Sockelfüßen montierbar</p>
	PN24	2,6 cm		
	PN24	3 cm		
	PN24	3 cm		
	PN24	2,6 cm		
	PN24	2 cm		
	PN12/PN24	3,5 cm		

Installationsarten

Vollständige Einbettung

Ideal für Badneubauten

- Einbettung von Duschwanne und Abfluss in den Estrich
- Bodenbündige Abdichtung



Kinediva (3,5 cm)

Kineline (2,6 cm)

Kinerock Evo (3 cm)

Kinemoon Style (2,6 cm)

Kinemoon Evo (3 cm)

Kineone (2 cm)

Kinesurf Nova (3,5 cm)

Teilweise Einbettung

Ideal für alle Bäder

- Duschwanne wird auf den Boden aufgesetzt, so dass sie von außen fast komplett sichtbar ist
- Einbettung des Abflusses in den Estrich



Kinediva (3,5 cm)

Kineline (2,6 cm)

Kinerock Evo (3 cm)

Kinemoon Style (2,6 cm)

Kinemoon Evo (3 cm)

Kineone (2 cm)

Kinesurf Nova (3,5 cm)

Ohne Einbettung

Ideal für die Badrenovierung

- Duschwanne wird auf die einstellbaren Sockelfüße aufgesetzt (Verkleidung erforderlich)



Kinediva mit Sockelfüßen (10,5/14,5 cm)

Kineline mit Sockelfüßen (9,6/13,6 cm)

Kinerock Evo mit Sockelfüßen (10/14 cm)

Kinemoon Style mit Sockelfüßen (9,6/13,6 cm)

Kinemoon Evo mit Sockelfüßen (10/14 cm)

Kinesurf Nova mit Sockelfüßen (10,5/14,5 cm)



Materialien

Zuschneidbare Duschwannen aus Biolex

Innovatives Material

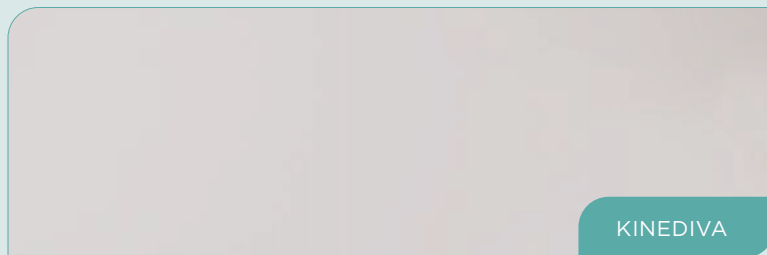
Bei Biolex handelt es sich um ein mineralisches Verbundmaterial, das sich aus einem mineralischen Füllstoff (zwischen 70 und 80 %) und Acrylharz zusammensetzt. Seine Oberfläche ist mit einem Gelcoat versiegelt, was ihm ein ganz besonderes Finish verleiht.

Biolex ist ein ästhetisch ansprechendes, massives, robustes und schlagfestes Material.

Ihre Oberfläche besitzt eine hohe natürliche Rutschfestigkeit (PN24), außer Duschwanne Kinediva (PN12 oder PN18).

Und damit eventuelle Unebenheiten der Wände kein Problem darstellen, sind Duschwannen aus Biolex zuschneidbar (für diesen Vorgang empfehlen wir die Verwendung einer Schleifmaschine mit Diamantscheibe mit mind. 230 mm ø).

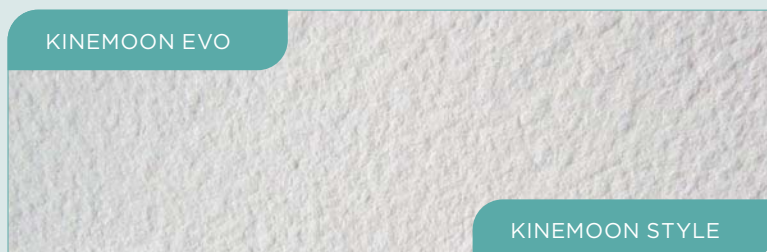
Optik matt, glatt



Struktur Granitoptik



Struktur Mondgestein-Optik



Struktur Mineraloptik



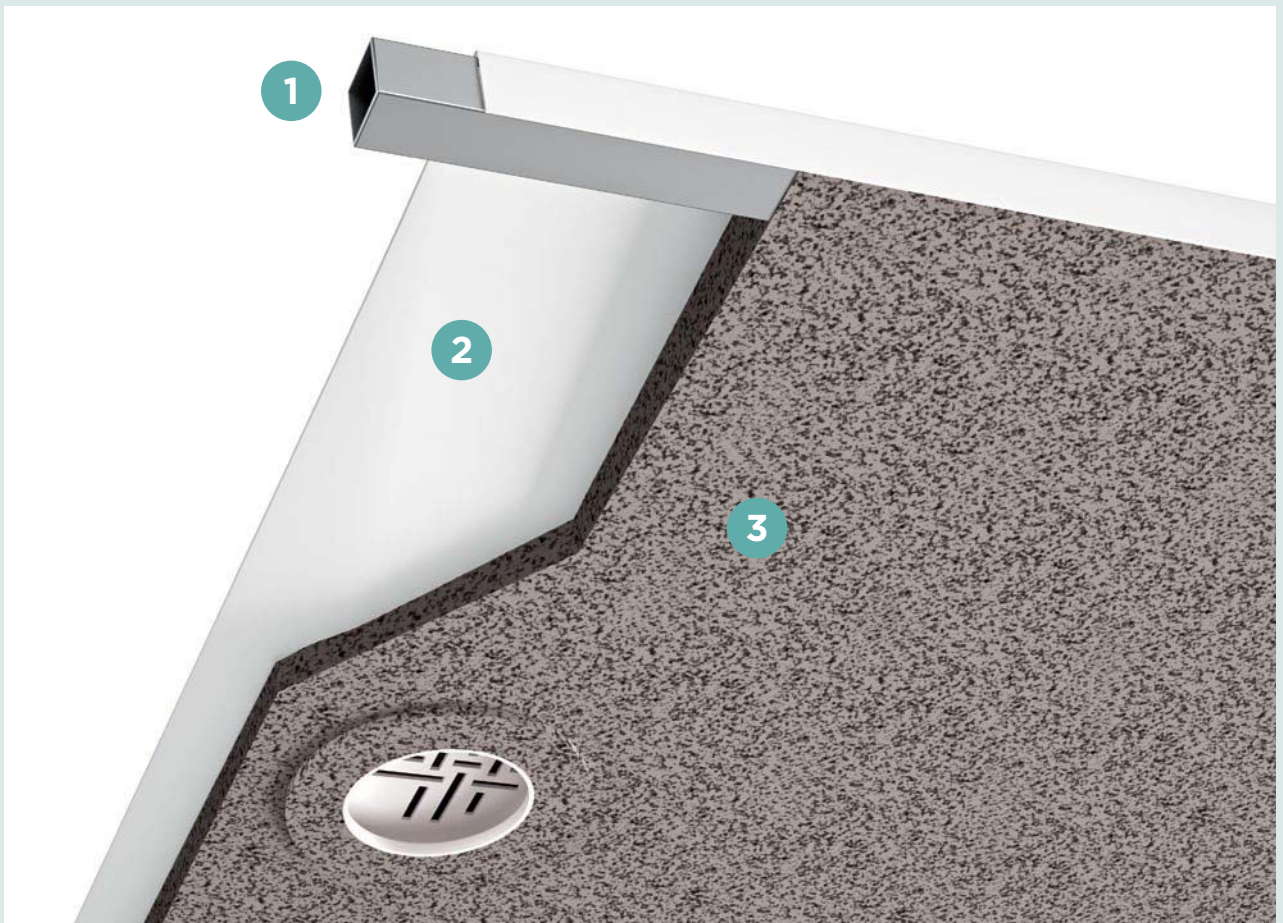
Um zu vermeiden, dass die auf den Boden wirkende Last zu groß wird, sind unsere Duschwannen aus Biolex nicht „gefüllt“. Die Struktur wird durch Rippen verstärkt, während gleichzeitig ihr Gewicht verringert wird (außer beim Modell Kineone).

Hinweis: Sockelfüße müssen auf den Rippen angebracht werden - nicht in die Freiräume! (Montageanleitung beachten)

Zuschneidbare Duschwannen aus Biocryl

Hightech-Materialien

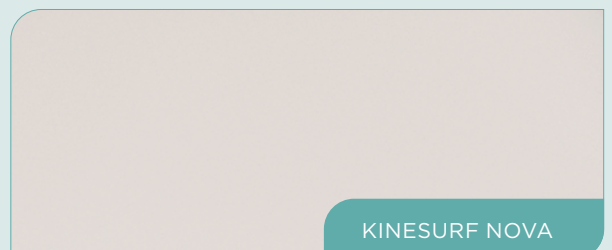
- Solide: Außenrahmen aus Stahl **1**
- Antibakteriell und von Natur aus rutschfest (PN12 oder PN24): Oberfläche aus thermisch geformten Biocryl. **2**
- Wärme- und Schalldämmung: mit Biotec verstärkt **3**
- Leicht: Biotec ist ein synthetischer Beton, der aus Keramikugeln und einem Polyurethanbindemittel besteht. Diese Zusammensetzung bewirkt, dass das Material ein geringes Gewicht hat, leichter zu verarbeiten und somit leichter zu montieren ist.
- Einfache Einbettung: flache Unterseite der Duschwanne
- Zuschneidbar: damit eventuelle Unebenheiten der Wände kein Problem darstellen (für diesen Vorgang empfehlen wir die Verwendung einer Stichsäge oder Schleifmaschine).



Optik matt, glatt (PN12)



Optik matt, gekörnt (PN24)



Extraflache Duschwanne, zuschneidbar, aus Biolex



Rutschsicherheit



Beige und Marineblau

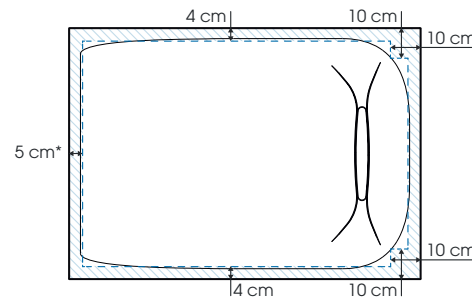
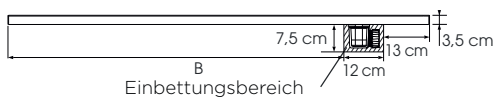
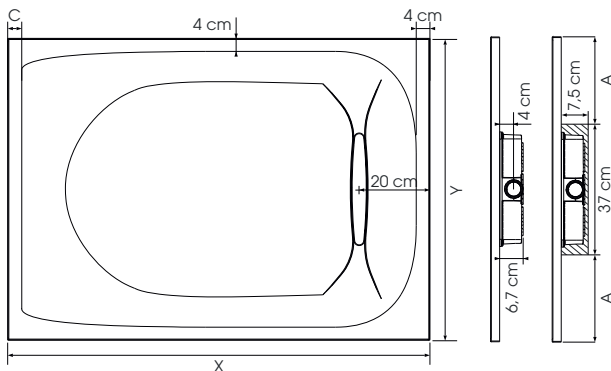


Weiß

Eigenschaften

- Optik matt, glatt - Material: Biolex (siehe S. 136)
- Duschwanne mit einem neuartigen seitlichen Wasserablauf. Der leicht gewölbte Mittelbereich verhindert die Ansammlung von stehendem Wasser in der Dusche
- Extraflacher horizontaler Ablauf (24 l/min) und farblich passende Ablaufabdeckung im Lieferumfang enthalten
- Duschwanne, zuschneidbar und an den Kanten bohrbar, falls die Montage der Wand dies erfordert (für diesen Vorgang empfehlen wir die Verwendung einer Schleifmaschine mit Diamantscheibe mit mind. 230 mm ø)
- Optional: Set mit einstellbaren Sockelfüßen für eine Gesamthöhe von 11 bis 14,5 cm

Farben



Maximaler Schneidebereich
 Auf maximal 3 der 4 Seiten zuschneidbar (wenn die Duschwanne nicht vollständig in den Boden eingelassen ist, müssen die abgeschnittenen Seiten an den Wänden anliegen)
 In der Länge können max. 5 cm abgeschnitten werden; in diesem Fall ist eine Wandmontage jedoch nicht mehr möglich (da keine Randleiste mehr vorhanden ist)
 *25 cm für 160 cm Länge
 45 cm für 180 cm Länge

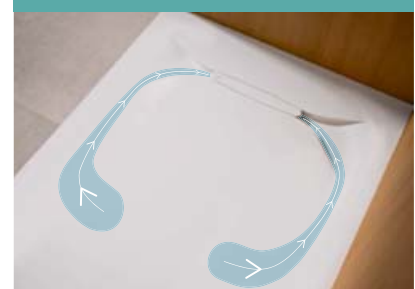
Größen	X	Y	A	B	C**	Füße***
90 x 90 cm	90	90	26,5	65	4	5
100 x 100 cm	100	80	21,5	75	4	5
100 x 80 cm	100	90	26,5	75	4	5
100 x 90 cm	100	100	31,5	75	4	5
120 x 80 cm	120	80	21,5	95	4	6
120 x 90 cm	120	90	26,5	95	4	6
120 x 100 cm	120	100	31,5	95	4	6
140 x 80 cm	140	80	21,5	115	4	6
140 x 90 cm	140	90	26,5	115	4	6
140 x 100 cm	140	100	31,5	115	4	6
160 x 80 cm	160	80	21,5	135	24	7
160 x 90 cm	160	90	26,5	135	24	7
160 x 100 cm	160	100	31,5	135	24	7
180 x 80 cm	180	80	21,5	155	44	7
180 x 90 cm	180	90	26,5	155	44	7
180 x 100 cm	180	100	31,5	155	44	7

Set mit Sockelfüßen

Set mit 5 Sockelfüßen	KINPIED09	84 €
Set mit 6 Sockelfüßen	KINPIED14	117 €
Set mit 8 Sockelfüßen	KINPIED11	123 €
Set mit 30 Sockelfüßen	KINPIED13	305 €



Neuartiges seitliches Wasserablaufsystem



**Der sogenannte Bereich für „trockene Füße“, in dem das Abflussgefälle geringer ist und das Wasser schwerer abfließen kann

***Anzahl der benötigten Sockelfüße bei Aufstellung auf Sockelfüßen



Aus Nutzersicht

- Design: Optik matt, glatt und Trendfarben zur Auswahl, farblich auf die Duschwanne abgestimmte Ablaufabdeckung
- Leichter Einstieg: Steht außen max. 3,5 cm über
- Komfort: seitlicher Wasserablauf, wodurch die Ansammlung von stehendem Wasser in der Dusche verhindert wird

Aus Monteursicht

- Hohes Maß an Flexibilität: an 4 Seiten zuschneidbar
- Ideal für bodengleiche Duschen: vollständige Einbettung in den Boden möglich

Kinediva - 180 x 90 - Marineblau - vollständige Einbettung



Kinediva 180 x 90 - Weiß - vollständige Einbettung

Preise zzgl. MwSt.	Weiß - PN18		Marineblau - PN12		Cremeweiss - PN12	
90 x 90 cm	RD180	838 €	RD180M	RD180BE	991 €	
100 x 100 cm	RD181	960 €	RD181M	RD181BE	1.143 €	
100 x 80 cm	RD182	809 €	RD182M	RD182BE	953 €	
100 x 90 cm	RD183	875 €	RD183M	RD183BE	1.038 €	
120 x 80 cm	RD184	887 €	RD184M	RD184BE	1.052 €	
120 x 90 cm	RD185	965 €	RD185M	RD185BE	1.150 €	
120 x 100 cm	RD186	1.080 €	RD186M	RD186BE	1.294 €	
140 x 80 cm	RD187	987 €	RD187M	RD187BE	1.176 €	
140 x 90 cm	RD188	1.060 €	RD188M	RD188BE	1.267 €	
140 x 100 cm	RD189	1.205 €	RD189M	RD189BE	1.448 €	
160 x 80 cm	RD190	1.121 €	RD190M	RD190BE	1.342 €	
160 x 90 cm	RD191	1.210 €	RD191M	RD191BE	1.456 €	
160 x 100 cm	RD192	1.356 €	RD192M	RD192BE	1.637 €	
180 x 80 cm	RD193	1.276 €	RD193M	RD193BE	1.535 €	
180 x 90 cm	RD194	1.336 €	RD194M	RD194BE	1.610 €	
180 x 100 cm	RD195	1.117 €	RD195M	RD195BE	1.351 €	

PN12 rutschhemmend
PN18 stark rutschhemmend



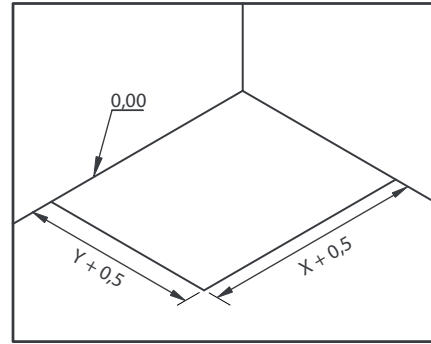
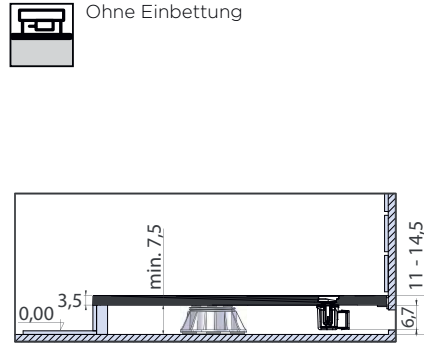
Kinediva - 120 x 90 - Cremeweiß - vollständige Einbettung



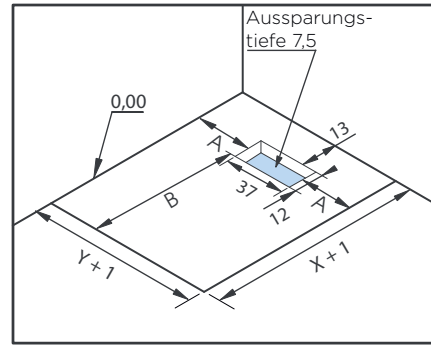
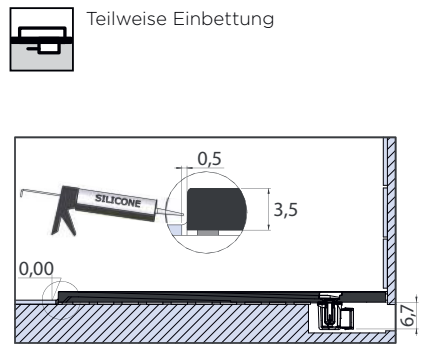
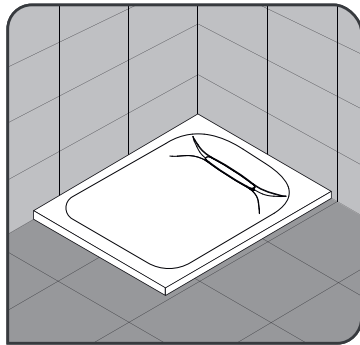
Kinediva - 90 x 90 - Marineblau - vollständige Einbettung

Installationsarten

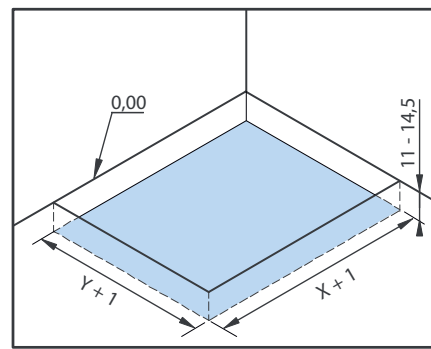
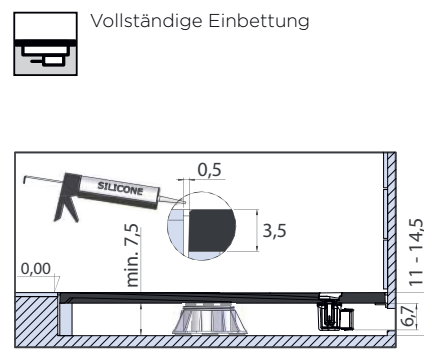
1. Montage auf einstellbaren Sockelfüßen mit Fliesensockel



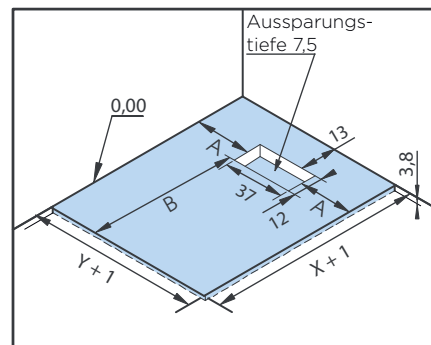
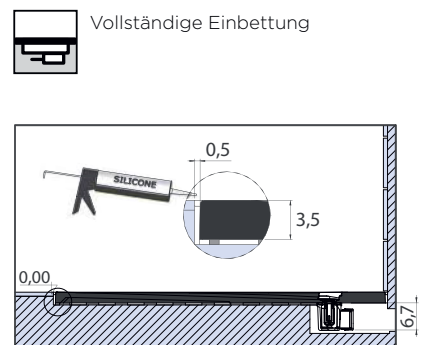
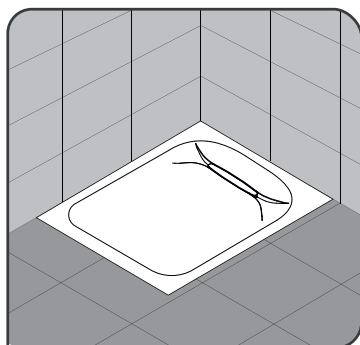
2. Montage auf Fliesenboden aufliegend



3. Eingebettet und mit einstellbaren Sockelfüßen



4. Eingebettet und ohne einstellbare Sockelfüße



A, B, X und Y: siehe S. 138

Info: Alle Maßangaben in cm



Extraflache Duschwanne aus Mineralverbundstoff/Biolex mit Gelcoat-Beschichtung



Höhe:
2,6 cm



Vollständige
Einbettung



Teilweise
Einbettung



Ohne
Einbettung



Schneidbar



Rutschfest

Eigenschaften

- Granitoptik
- Extraflacher horizontaler Ablauf (24 l/min), auf die Struktur und Farbe abgestimmte Ablaufabdeckung im Lieferumfang enthalten
- Duschwanne schneidbar und an den Kanten bohrbar, falls die Montage der Wand dies erfordert
- Optional: Set mit einstellbaren Sockelfüßen für eine Gesamthöhe von 10 bis 13,5 cm

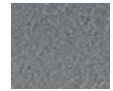
Farben



Weiß



Anthrazit-
grau



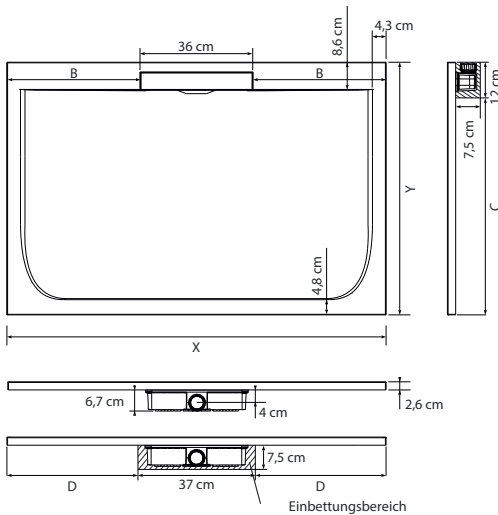
Steingrau



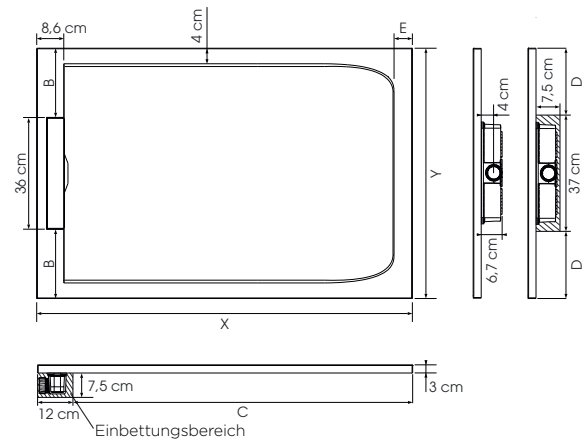
Schwarz



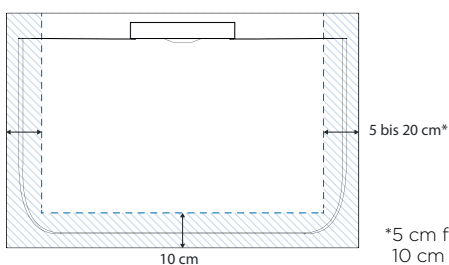
Sand



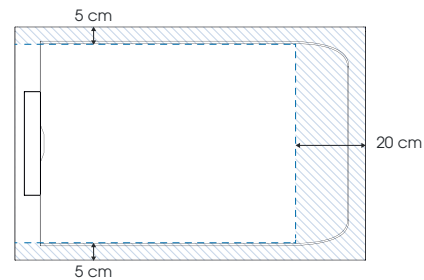
X	Y	B	C	D
80	80	22	68	21,5
90	90	27	78	26,5
100	80	32	68	31,5
100	90	32	78	31,5
120	80	42	68	41,5
120	90	42	78	41,5
140	80	52	68	51,5
140	90	52	78	51,5
160	80	62	68	61,5
160	90	62	78	61,5
180	80	72	68	71,5
180	90	72	78	71,5



X	Y	B	C	D	E
100	80	22	88	21,5	6
100	90	27	88	26,5	6
120	80	22	108	21,5	6
120	90	27	108	26,5	6
140	80	22	128	21,5	25
140	90	27	128	26,5	25
160	80	22	148	21,5	40
160	90	27	148	26,5	40
180	80	22	168	21,5	50
180	90	27	168	26,5	50



*5 cm für 80 / 90 cm Länge;
10 cm für 100 cm Länge;
15 cm für 110 cm Länge;
20 cm für ≥ 120 cm Länge



Maximaler Schneidbereich
(wenn die Duschwanne nicht vollständig
in den Boden eingelassen ist, müssen
die abgeschnittenen Seiten an den
Wänden anliegen)



Aus Nutzersicht

- Design: Duschwanne mit Granit-Struktur, 5 Farben zur Auswahl
- Leichter Einstieg: Keine Einstiegsanten, der Außenüberstand beträgt max. 2,6 cm (für bodengleiche Montage ohne Sockelfüße)
- Sicherheit: Rutschfestigkeit PN24

Aus Monteursicht

- Hohes Maß an Flexibilität: An 3 Seiten zuschneidbar
- Ideal für bodengleiche Duschen: Vollständige Einbettung in den Boden möglich
- 2 mögliche Ablaufpositionen (Breitseite oder Längsseite)

Kinline - 180 x 90 cm - weiß - teilweise Einbettung



Kinline - 120x90 cm - steingrau - teilweise Einbettung

Kinline - 90x90 cm - anthrazitgrau - teilweise Einbettung

Preise zzgl. MwSt.	Rechteckig - Ablauf an der Längsseite						
	Weiß		Anthrazitgrau	Steingrau	Schwarz	Sand	
80 x 80 cm	RD320	532 €	RD320A	RD320P	RD320N	RD320S	579 €
90 x 90 cm	RD321	673 €	RD321A	RD321P	RD321N	RD321S	733 €
100 x 80 cm	RD322	665 €	RD322A	RD322P	RD322N	RD322S	724 €
100 x 90 cm	RD323	748 €	RD323A	RD323P	RD323N	RD323S	815 €
120 x 80 cm	RD326	799 €	RD326A	RD326P	RD326N	RD326S	868 €
120 x 90 cm	RD327	899 €	RD327A	RD327P	RD327N	RD327S	978 €
140 x 80 cm	RD330	932 €	RD330A	RD330P	RD330N	RD330S	1.013 €
140 x 90 cm	RD331	1.006 €	RD331A	RD331P	RD331N	RD331S	1.096 €
160 x 80 cm	RD332	1.065 €	RD332A	RD332P	RD332N	RD332S	1.158 €
160 x 90 cm	RD333	1.197 €	RD333A	RD333P	RD333N	RD333S	1.303 €
180 x 80 cm	RD336	1.163 €	RD336A	RD336P	RD336N	RD336S	1.264 €
180 x 90 cm	RD337	1.348 €	RD337A	RD337P	RD337N	RD337S	1.465 €

Set mit Sockelfüßen

Breite	Länge						
	80 cm	90 cm	100 cm	120 cm	140 cm	160 cm	180 cm
80 cm	4	-	4	6	8	8	8
90 cm	-	4	4	6	8	8	8

Set mit 5 Sockelfüßen	KINPIED09 84 €
Set mit 8 Sockelfüßen	KINPIED11 123 €



Info: Reparatursets im Zubehör auf Seite 315



Kinline - Ablauf an der Breitseite - 180 x 80 - schwarz - vollständige Einbettung

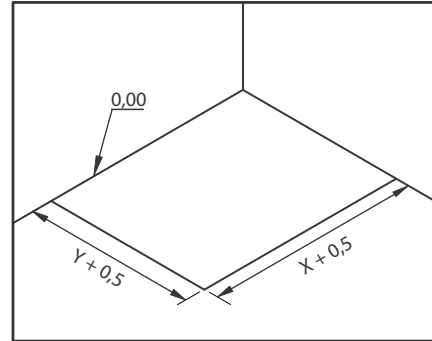
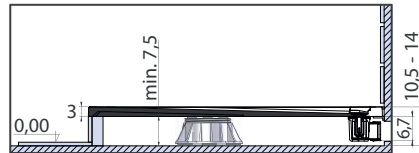
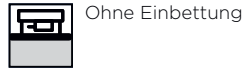


Kinline - 120 x 90 - Ablauf an der Breitseite - vollständige Einbettung

Preise zzgl. MwSt.	Rechteckig - Ablauf an der Breitseite						
	Weiß		Anthrazit	Grau	Schwarz	Sand	
100 x 80 cm	RD2000	665 €	RD2000A	RD2000P	RD2000N	RD2000S	724 €
100 x 90 cm	RD2001	748 €	RD2001A	RD2001P	RD2001N	RD2001S	815 €
120 x 80 cm	RD2002	799 €	RD2002A	RD2002P	RD2002N	RD2002S	868 €
120 x 90 cm	RD2003	899 €	RD2003A	RD2003P	RD2003N	RD2003S	978 €
140 x 80 cm	RD2004	932 €	RD2004A	RD2004P	RD2004N	RD2004S	1.013 €
140 x 90 cm	RD2005	1.006 €	RD2005A	RD2005P	RD2005N	RD2005S	1.096 €
160 x 80 cm	RD2006	1.065 €	RD2006A	RD2006P	RD2006N	RD2006S	1.158 €
160 x 90 cm	RD2007	1.197 €	RD2007A	RD2007P	RD2007N	RD2007S	1.303 €
180 x 80 cm	RD2008	1.163 €	RD2008A	RD2008P	RD2008N	RD2008S	1.264 €
180 x 90 cm	RD2009	1.348 €	RD2009A	RD2009P	RD2009N	RD2009S	1.465 €

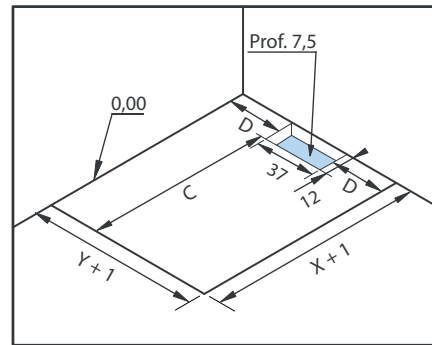
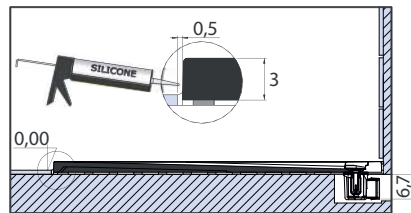
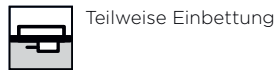
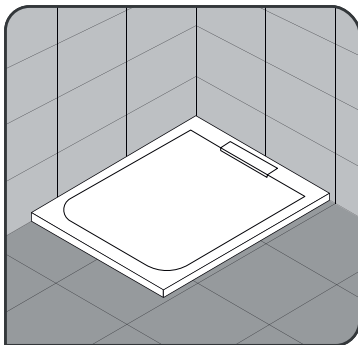
Installationsarten für rechteckige Modelle,
an der Breitseite zentrierter Ablauf

1. Montage auf einstellbaren Sockelfüßen **mit Fliesensockel**



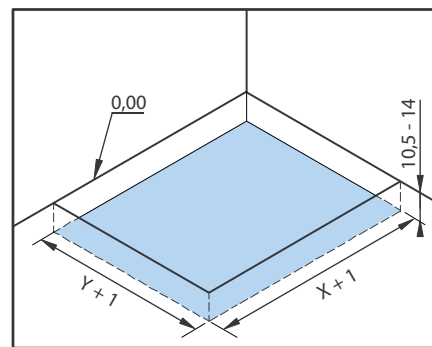
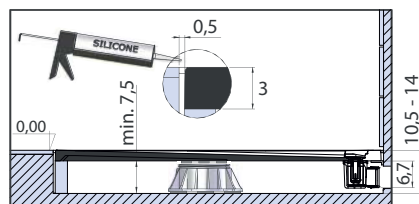
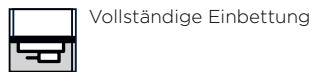
Vorbereitung der Montage

2. Montage auf Fliesenboden aufliegend



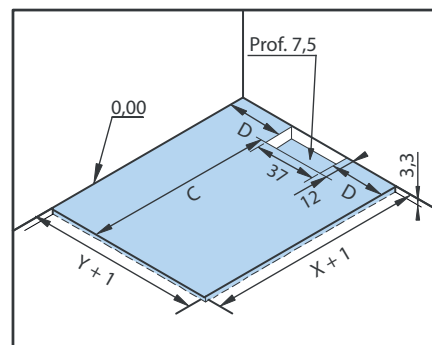
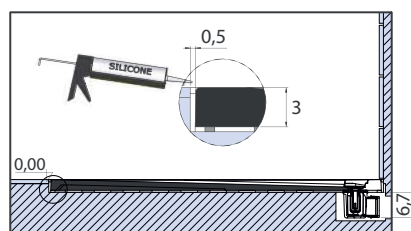
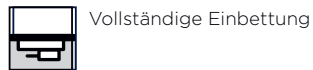
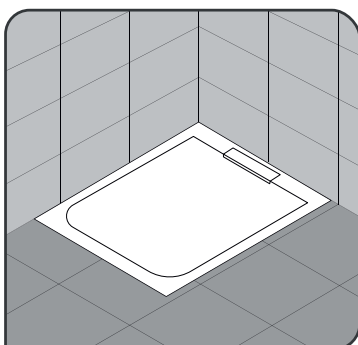
Vorbereitung der Montage

3. Eingebettet und mit einstellbaren Sockelfüßen



Vorbereitung der Montage

4. Eingebettet und ohne einstellbare Sockelfüße



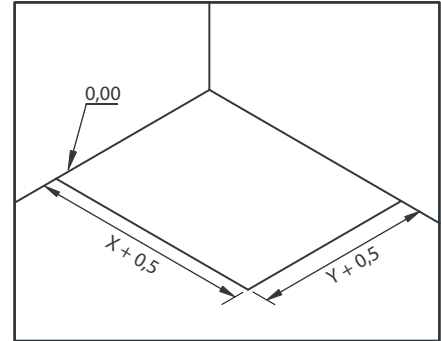
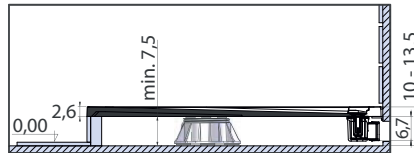
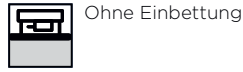
Vorbereitung der Montage

C, D, X und Y: siehe S. 144

Info: Alle Maßangaben in cm

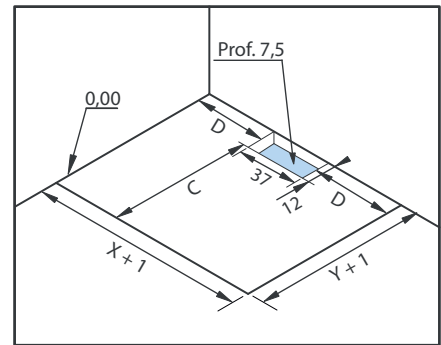
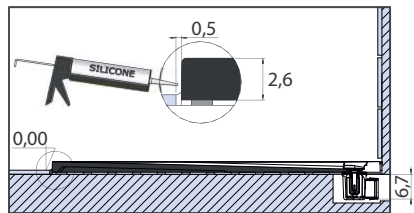
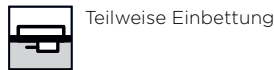
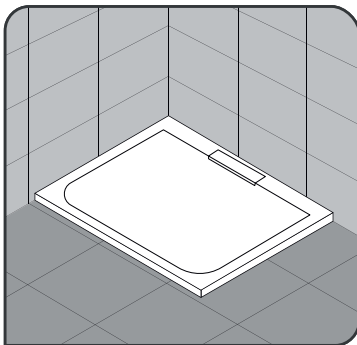
Installationsarten für quadratische und rechteckige Modelle, an der Längsseite zentrierter Ablauf

1. Montage auf einstellbaren Sockelfüßen mit Fliesensockel



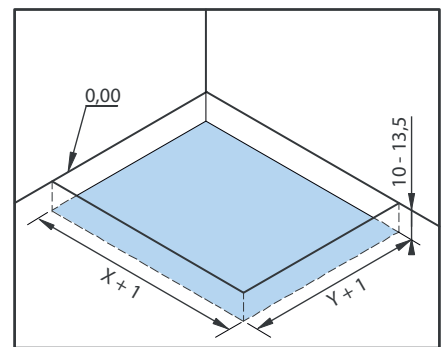
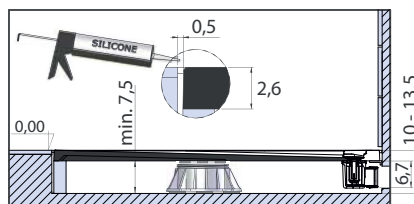
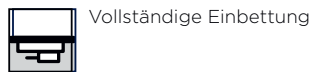
Vorbereitung der Montage

2. Montage auf Fliesenboden aufliegend



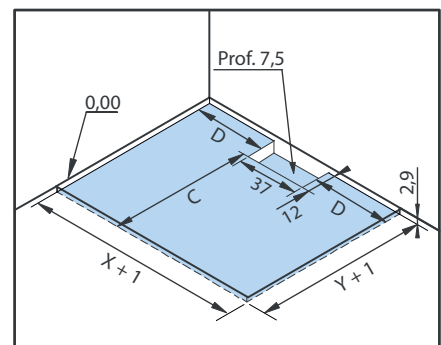
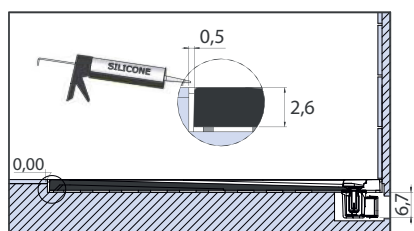
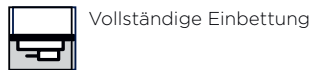
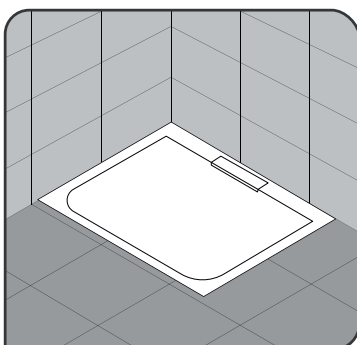
Vorbereitung der Montage

3. Eingebettet und mit einstellbaren Sockelfüßen



Vorbereitung der Montage

4. Eingebettet und ohne einstellbare Sockelfüße



Vorbereitung der Montage

C, D, X und Y: siehe S. 144

Info: Alle Maßangaben in cm

Extraflache, farbige Duschwanne aus Mineralverbundstoff/
Biolex mit Gelcoat-Beschichtung



Höhe:
3 cm



Vollständige
Einbettung



Teilweise
Einbettung



Ohne
Einbettung



Schneidbar



Rutschfest

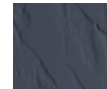
Eigenschaften

- Natursteinoptik
- Extraflacher horizontaler Ablauf (24 l/min), auf die Farbe abgestimmtes Ablaufgitter im Lieferumfang enthalten
- Duschwanne zuschneidbar und an den Kanten bohrbar, falls die Montage der Wand dies erfordert
- Optional: Set mit einstellbaren Sockelfüßen für eine Gesamthöhe von 9,5 bis 14 cm

Farben



Weiß



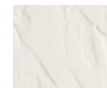
Anthrazit-
grau



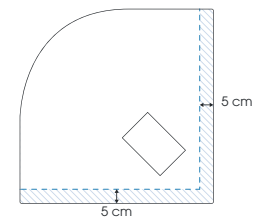
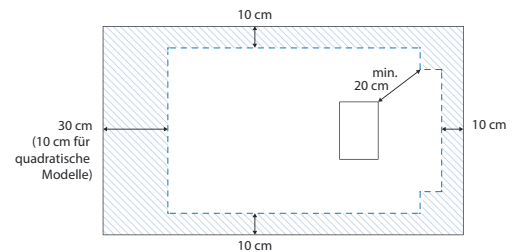
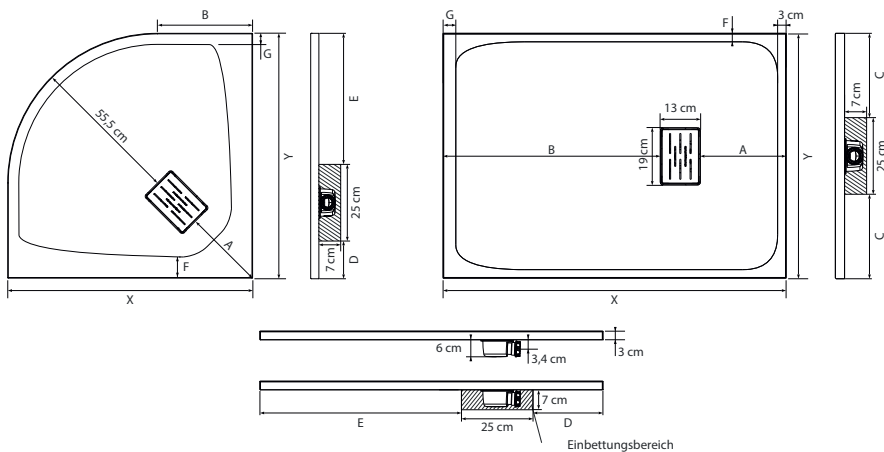
Steingrau



Schwarz



Sand



X	Y	A	B	C	D	E	F	G	X	Y	A	B	C	D	E	F	G
80	80	15,5	25	-	5,5	49,5	0	4	140	70	25,5	101,5	22,5	19,5	95,5	2,5	24
90	90	30	35	-	15,5	49,5	8	4	140	80	30,5	96,5	27,5	24,5	90,5	3	4
70	70	28,5	28,5	22,5	22,5	22,5	2,5	3	140	90	35,5	91,5	32,5	29,5	85,5	3	4
75	75	31	31	25	25	25	3	3	140	100	35,5	91,5	37,5	29,5	85,5	3	4
80	80	33,5	33,5	27,5	27,5	27,5	3	3	150	70	25,5	111,5	22,5	19,5	105,5	3	4
90	90	38,5	38,5	32,5	32,5	32,5	3	3	150	80	30,5	106,5	27,5	24,5	100,5	3	4
100	100	43,5	43,5	37,5	37,5	37,5	3	3	150	90	35,5	101,5	32,5	29,5	95,5	3	4,5
90	70	25,5	51,5	22,5	19,5	45,5	3	4	160	70	25,5	121,5	22,5	19,5	115,5	3	14
100	70	25,5	61,5	22,5	19,5	55,5	3	4	160	80	30,5	116,5	27,5	24,5	110,5	3	4
100	80	30,5	56,5	27,5	24,5	50,5	3	3,5	160	90	35,5	111,5	32,5	29,5	105,5	3	4
100	90	35,5	51,5	32,5	29,5	45,5	3	3,5	160	100	35,5	111,5	37,5	29,5	105,5	3	4
110	70	25,5	71,5	22,5	19,5	65,5	2,5	14	170	70	25,5	131,5	22,5	19,5	125,5	3	4
110	80	30,5	66,5	27,5	24,5	60,5	3	14	170	80	30,5	126,5	27,5	24,5	120,5	3	24
120	70	30,5	76,5	22,5	24,5	70,5	3	4,5	170	90	30,5	126,5	32,5	24,5	120,5	13	24
120	80	30,5	76,5	27,5	24,5	70,5	3	4,5	180	80	30,5	136,5	27,5	24,5	130,5	8	34
120	90	35,5	71,5	32,5	29,5	65,5	3	4	180	90	35,5	131,5	32,5	29,5	125,5	3	4
120	100	35,5	71,5	37,5	29,5	65,5	3	4	180	100	35,5	131,5	37,5	29,5	125,5	3	4
130	70	25,5	91,5	22,5	19,5	85,5	2,5	14	190	90	35,5	141,5	32,5	29,5	135,5	13	44
130	80	30,5	86,5	27,5	24,5	80,5	3	4	200	100	25,5	161,5	37,5	19,5	155,5	18	54



Maximaler Schneidebereich (wenn die Duschwanne nicht vollständig in den Boden eingelassen ist, müssen die abgeschnittenen Seiten an den Wänden anliegen)



Kinerock Evo - 90 x 90 cm - schwarz, teilweise Einbettung



Kinerock Evo - C 90 x 90 cm - schwarz - teilweise Einbettung



Kinerock Evo - R 90 x 90 cm - weiß - teilweise Einbettung



Aus Nutzersicht

- Design: Struktur in Mineraloptik. 5 Farben zur Auswahl. Farblich auf die Duschwanne abgestimmtes Ablaufgitter
- Leichter Einstieg: Die Duschwanne steht innen nicht über, der Außenüberstand beträgt max. 3 cm (für bodengleiche Montage ohne Sockelfüße)
- Sicherheit: Rutschfestigkeit PN24


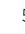











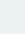

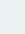


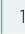



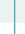
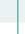

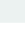
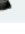

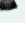




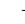


Aus Monteursicht

- Hohes Maß an Flexibilität: An 4 Seiten zuschneidbar
- Ideal für bodengleiche Duschen: Vollständige Einbettung in den Boden möglich

Kinerock Evo - 120 x 90 cm - weiß, teilweise Einbettung

Preise zzgl. MwSt.	Weiß		Anthrazitgrau	Steingrau	Schwarz	Sand	
R 80 x 80 cm	RD9004	573 €	-	-	-	-	-
R 90 x 90 cm	RD9005	725 €	-	-	-	-	-
70 x 70 cm	RD9000	479 €	-	-	-	-	-
75 x 75 cm	RD9001	479 €	-	-	-	-	-
80 x 80 cm	RD9002	479 €	RD9002A	RD9002P	RD9002N	RD9002S	521 €
90 x 90 cm	RD9003	607 €	RD9003A	RD9003P	RD9003N	RD9003S	660 €
100 x 100 cm	RD9010	748 €	RD9010A	RD9010P	RD9010N	RD9010S	815 €
90 x 70 cm	RD9006	607 €	-	-	-	-	-
100 x 70 cm	RD9007	599 €	-	-	-	-	-
100 x 80 cm	RD9008	599 €	RD9008A	RD9008P	RD9008N	RD9008S	653 €
100 x 90 cm	RD9009	673 €	RD9009A	RD9009P	RD9009N	RD9009S	733 €
110 x 70 cm	RD9011	658 €	-	-	-	-	-
110 x 80 cm	RD9012	658 €	-	-	-	-	-
120 x 70 cm	RD9013	719 €	-	-	-	-	-
120 x 80 cm	RD9014	719 €	RD9014A	RD9014P	RD9014N	RD9014S	782 €
120 x 90 cm	RD9015	809 €	RD9015A	RD9015P	RD9015N	RD9015S	879 €
120 x 100 cm	RD9016	899 €	RD9016A	RD9016P	RD9016N	RD9016S	978 €
130 x 70 cm	RD9017	778 €	-	-	-	-	-
130 x 80 cm	RD9018	778 €	-	-	-	-	-
140 x 70 cm	RD9019	838 €	-	-	-	-	-
140 x 80 cm	RD9020	838 €	RD9020A	RD9020P	RD9020N	RD9020S	913 €
140 x 90 cm	RD9021	905 €	RD9021A	RD9021P	RD9021N	RD9021S	985 €
140 x 100 cm	RD9022	1.049 €	RD9022A	RD9022P	RD9022N	RD9022S	1.140 €
150 x 70 cm	RD9023	899 €	-	-	-	-	-
150 x 80 cm	RD9024	899 €	-	-	-	-	-
150 x 90 cm	RD9025	1.011 €	-	-	-	-	-
160 x 70 cm	RD9026	959 €	-	-	-	-	-
160 x 80 cm	RD9027	959 €	RD9027A	RD9027P	RD9027N	RD9027S	1.042 €
160 x 90 cm	RD9028	1.079 €	RD9028A	RD9028P	RD9028N	RD9028S	1.173 €
160 x 100 cm	RD9029	1.197 €	RD9029A	RD9029P	RD9029N	RD9029S	1.303 €
170 x 70 cm	RD9030	1.018 €	-	-	-	-	-
170 x 80 cm	RD9031	1.018 €	-	-	-	-	-
170 x 90 cm	RD9032	1.145 €	-	-	-	-	-
180 x 80 cm	RD9033	1.045 €	RD9033A	RD9033P	RD9033N	RD9033S	1.138 €
180 x 90 cm	RD9034	1.212 €	RD9034A	RD9034P	RD9034N	RD9034S	1.319 €
180 x 100 cm	RD9035	1.348 €	RD9035A	RD9035P	RD9035N	RD9035S	1.465 €
190 x 90 cm	RD9036	1.280 €	-	-	-	-	-
200 x 100 cm	RD9037	1.498 €	-	-	-	-	-

Set mit Sockelfüßen

Breite	Länge														
	70 cm	75 cm	80 cm	90 cm	100 cm	110 cm	120 cm	130 cm	140 cm	150 cm	160 cm	170 cm	180 cm	190 cm	200 cm
70 cm	4 	-	-	5 	5 	6 	7 	6 	8 	8 	10 	10 	-	-	-
75 cm	-	4 	-	-	-	-	-	-	-	-	-	-	-	-	-
80 cm	-	-	5*/4 	-	5 	6 	7 	6 	10 	10 	10 	10 	10 	-	-
90 cm	-	-	-	7*/4 	5 	-	7 	-	10 	10 	10 	10 	10 	11 	-
100 cm	-	-	-	-	6 	-	7 	-	10 	-	10 	-	10 	-	11 

* Anzahl der Sockelfüße für Viertelkreismodelle

Set mit 5 Sockelfüßen	KINPIED09	84 €
Set mit 8 Sockelfüßen	KINPIED11	123 €
Set mit 10 Sockelfüßen	KINPIED03	142 €
Set mit 12 Sockelfüßen	KINPIED12	154 €

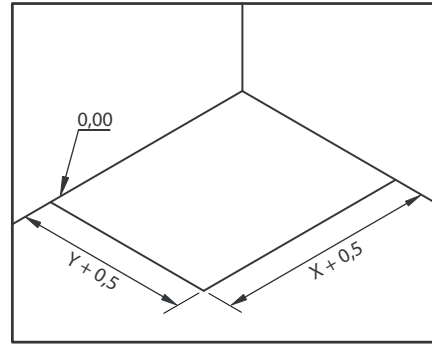
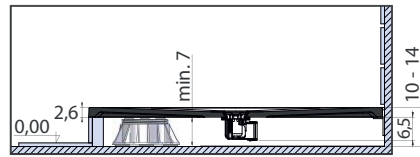


von 6,5 bis 11 cm

Info: Reparatursets siehe Zubehör (Seite 315)

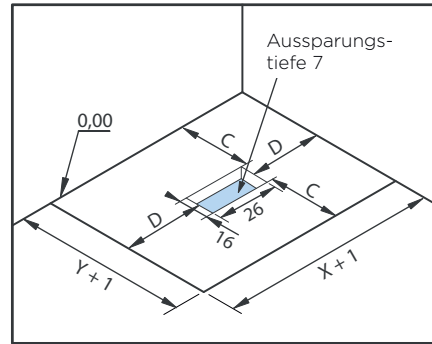
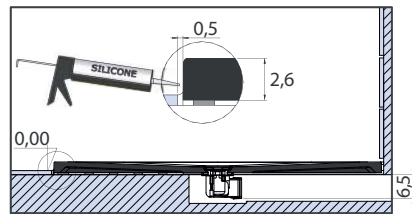
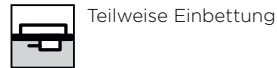
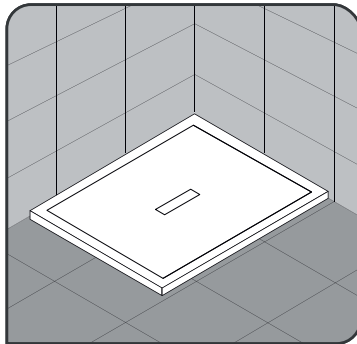
Installationsarten für quadratische und rechteckige Modelle

1. Montage auf einstellbaren Sockelfüßen mit Fliesensockel



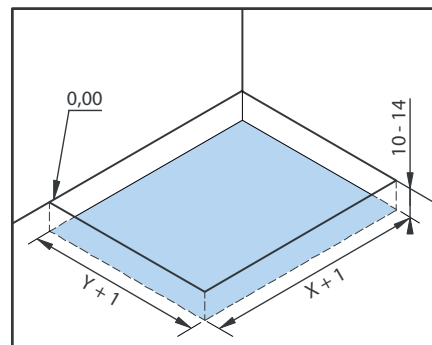
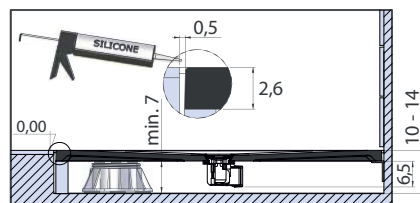
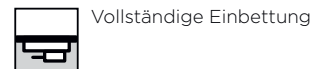
Vorbereitung der Montage

2. Montage auf Fliesenboden aufliegend



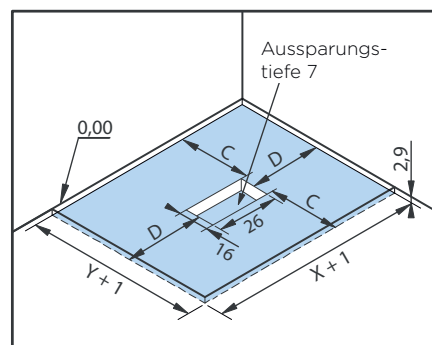
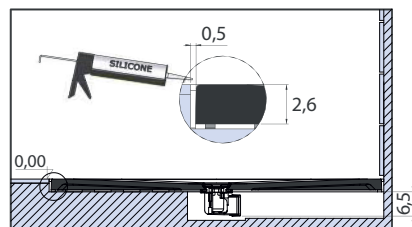
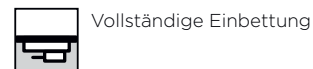
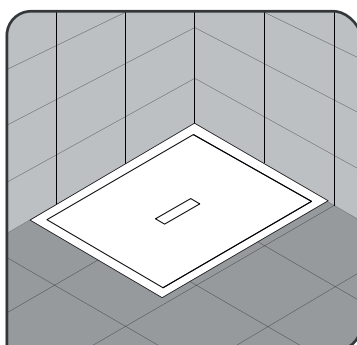
Vorbereitung der Montage

3. Eingebettet und mit einstellbaren Sockelfüßen



Vorbereitung der Montage

4. Eingebettet und ohne einstellbare Sockelfüße



Vorbereitung der Montage

C, D, X und Y: siehe S. 150

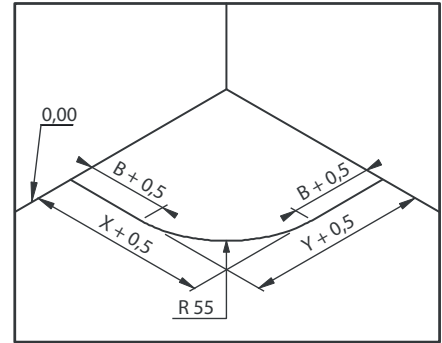
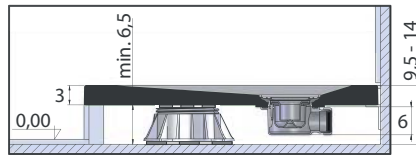
Info: Alle Maßangaben in cm

Installationsarten für Viertelkreismodelle

1. Montage auf einstellbaren Sockelfüßen mit Fliesensockel

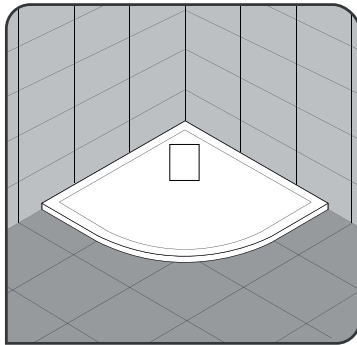


Ohne Einbettung

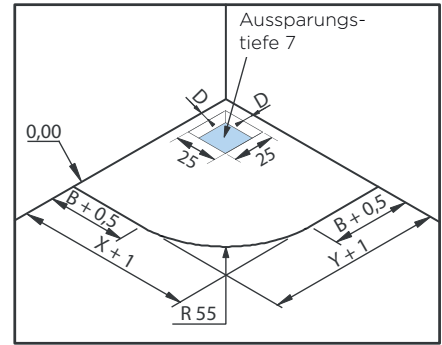
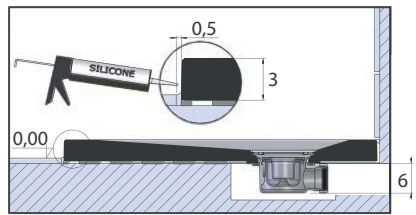


Vorbereitung der Montage

2. Montage auf Fliesenboden aufliegend



Teilweise Einbettung

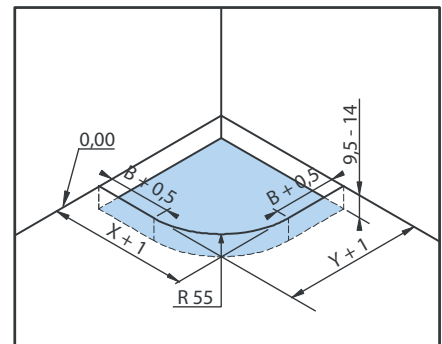
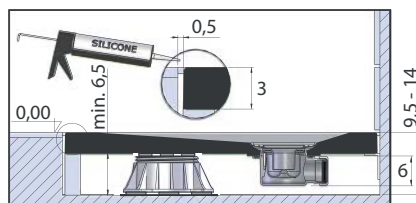


Vorbereitung der Montage

3. Eingebettet und mit einstellbaren Sockelfüßen

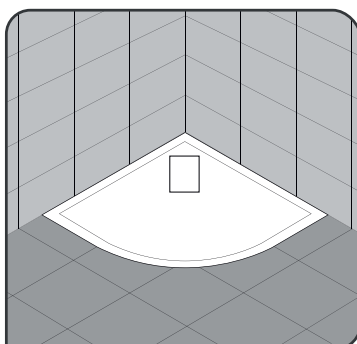


Vollständige Einbettung

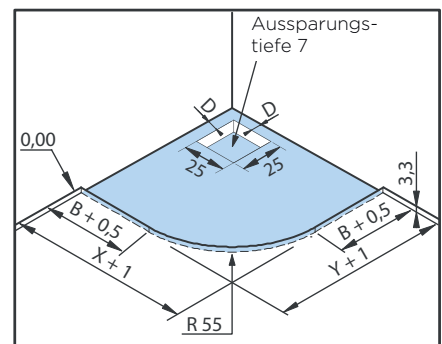
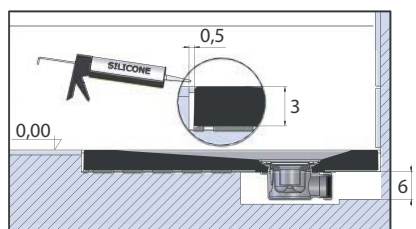


Vorbereitung der Montage

4. Eingebettet und ohne einstellbare Sockelfüße



Vollständige Einbettung



Vorbereitung der Montage

B, D, X und Y: siehe S. 150

Info: Alle Maßangaben in cm

Extraflache Duschwanne, zuschneidbar, aus Biolex



Höhe:
3 cm



Vollständige
Einbettung



Teilweise
Einbettung



Ohne
Einbettung
mit Sockel-
füßen



Schneidbar

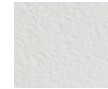


Rutschfest

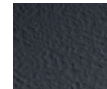
Eigenschaften

- Struktur: Mondgestein-Optik
- Extraflacher Ablauf (24 l/min) und auf die Duschwanne abgestimmtes Ablaufgitter aus Metall im Lieferumfang enthalten
- Duschwanne, zuschneidbar und an den Kanten bohrbar, falls die Montage der Wand dies erfordert (für diesen Vorgang empfehlen wir die Verwendung einer Schleifmaschine mit Diamantscheibe mit mind. 230 mm \varnothing)
- Optional: Set mit einstellbaren Sockelfüßen für eine Gesamthöhe von 9,5 bis 14 cm und verschiedene Abläufe

Farben



Weiß



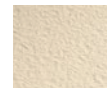
Anthrazit-
grau



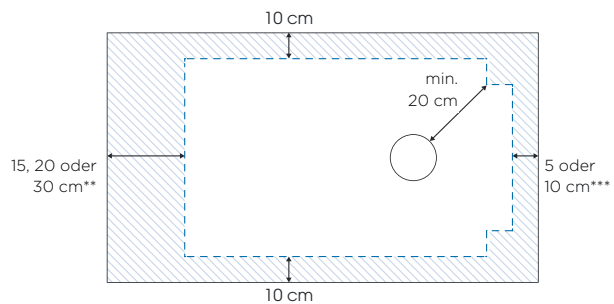
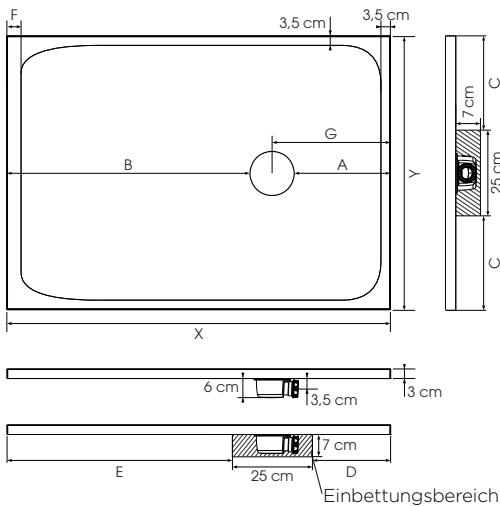
Steingrau



Schwarz



Sand

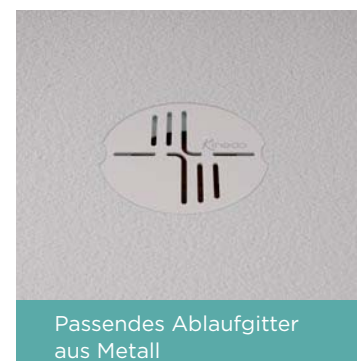


Maximaler Schneidebereich
(wenn die Duschwanne nicht vollständig in den Boden eingelassen ist, müssen die abgeschnittenen Seiten an den Wänden anliegen)

**15 cm bei quadratischen Modellen und Längen von 100 cm
20 cm für 120 cm Länge
30 cm für ≥ 140 cm Länge

*** 5 cm für ≤ 140 cm Länge
10 cm für ≥ 160 cm Länge

	X	Y	A	B	C	D	E	F	G
	90	90	18,5	58,5	32,5	12,5	52,5	3,5	25
	80	80	18,5	48,5	27,5	12,5	42,5	3,5	25
	90	90	18,5	58,5	32,5	12,5	52,5	3,5	25
	100	100	18,5	68,5	37,5	12,5	62,5	3,5	25
	100	80	18,5	68,5	27,5	12,5	62,5	3,5	25
	100	90	18,5	68,5	32,5	12,5	62,5	3,5	25
	120	70	18,5	88,5	22,5	12,5	82,5	3,5	25
	120	80	18,8	88,5	27,5	12,5	82,5	3,5	25
	120	90	18,5	88,5	32,5	12,5	82,5	3,5	25
	120	100	18,5	88,5	37,5	12,5	82,5	3,5	25
	140	70	18,5	108,5	22,5	12,5	102,5	3,5	25
	140	80	18,5	108,5	27,5	12,5	102,5	3,5	25
	140	90	18,5	108,5	32,5	12,5	102,5	3,5	25
	140	100	18,5	108,5	37,5	12,5	102,5	3,5	25
	150	90	28,5	108,5	32,5	22,5	102,5	10	35
	160	70	28,5	118,5	22,5	22,5	112,5	20	30
	160	80	28,5	118,5	27,5	22,5	112,5	20	35
	160	90	28,5	118,5	32,5	22,5	112,5	20	35
	160	100	28,5	118,5	37,5	22,5	112,5	20	35
	170	70	28,5	128,5	22,5	22,5	122,5	30	35
	170	80	28,5	128,5	27,5	22,5	122,5	30	35
	170	90	28,5	128,5	32,5	22,5	122,5	30	35
	180	80	28,5	138,5	27,5	22,5	132,5	40	35
	180	90	28,5	138,5	32,5	22,5	132,5	40	35
	180	100	25,5	138,5	37,5	22,5	132,5	40	35
	190	90	28,5	148,5	32,5	22,5	142,5	50	35
	200	100	28,5	158,5	37,5	22,5	152,5	60	35





Aus Nutzersicht

- Design: Struktur: Mondgestein-Optik, 5 Farben zur Auswahl
- Leichter Einstieg: Die Duschwanne steht innen nicht über, der Außenüberstand beträgt max. 3 cm (für bodengleiche Montage ohne Sockelfüße)
- Sicherheit: Rutschfestigkeit PN24

Aus Monteursicht

- Hohes Maß an Flexibilität: an 4 Seiten zuschneidbar
- Ideal für bodengleiche Duschen: Vollständige Einbettung in den Boden möglich

Preise zzgl. MwSt.	Weiß	Antrazitgrau	Steingrau	Schwarz	Sand	
R 90 x 90 cm	RD71302B	RD71302A	RD71302P	RD71302N	RD71302S	648 €
80 x 80 cm	RD71305B	RD71305A	RD71305P	RD71305N	RD71305S	426 €
90 x 90 cm	RD71307B	RD71307A	RD71307P	RD71307N	RD71307S	540 €
100 x 80 cm	RD71309B	RD71309A	RD71309P	RD71309N	RD71309S	533 €
100 x 90 cm	RD71310B	RD71310A	RD71310P	RD71310N	RD71310S	599 €
100 x 100 cm	RD71311B	RD71311A	RD71311P	RD71311N	RD71311S	666 €
120 x 70 cm	RD71314B	RD71314A	RD71314P	RD71314N	RD71314S	639 €
120 x 80 cm	RD71315B	RD71315A	RD71315P	RD71315N	RD71315S	641 €
120 x 90 cm	RD71316B	RD71316A	RD71316P	RD71316N	RD71316S	719 €
120 x 100 cm	RD71317B	RD71317A	RD71317P	RD71317N	RD71317S	800 €
140 x 70 cm	RD71320B	RD71320A	RD71320P	RD71320N	RD71320S	746 €
140 x 80 cm	RD71321B	RD71321A	RD71321P	RD71321N	RD71321S	746 €
140 x 90 cm	RD71322B	RD71322A	RD71322P	RD71322N	RD71322S	805 €
140 x 100 cm	RD71323B	RD71323A	RD71323P	RD71323N	RD71323S	932 €
150 x 90 cm	RD71326B	RD71326A	RD71326P	RD71326N	RD71326S	902 €
160 x 70 cm	RD71328B	RD71328A	RD71328P	RD71328N	RD71328S	852 €
160 x 80 cm	RD71329B	RD71329A	RD71329P	RD71329N	RD71329S	852 €
160 x 90 cm	RD71330B	RD71330A	RD71330P	RD71330N	RD71330S	959 €
160 x 100 cm	RD71331B	RD71331A	RD71331P	RD71331N	RD71331S	1.065 €
170 x 70 cm	RD71332B	RD71332A	RD71332P	RD71332N	RD71332S	905 €
170 x 80 cm	RD71333B	RD71333A	RD71333P	RD71333N	RD71333S	905 €
170 x 90 cm	RD71334B	RD71334A	RD71334P	RD71334N	RD71334S	1.020 €
180 x 80 cm	RD71335B	RD71335A	RD71335P	RD71335N	RD71335S	931 €
180 x 90 cm	RD71336B	RD71336A	RD71336P	RD71336N	RD71336S	1.079 €
180 x 100 cm	RD71337B	RD71337A	RD71337P	RD71337N	RD71337S	1.199 €
190 x 90 cm	RD71338B	RD71338A	RD71338P	RD71338N	RD71338S	1.139 €
200 x 100 cm	RD71339B	RD71339A	RD71339P	RD71339N	RD71339S	1.333 €

Set mit Sockelfüßen

Breite	Länge														
	70 cm	75 cm	80 cm	90 cm	100 cm	110 cm	120 cm	130 cm	140 cm	150 cm	160 cm	170 cm	180 cm	190 cm	200 cm
70 cm	4	-	-	5	5	6	7	6	8	8	10	10	-	-	-
75 cm	-	4	-	-	-	-	-	-	-	-	-	-	-	-	-
80 cm	-	-	5*4	-	5	6	7	6	10	10	10	10	10	-	-
90 cm	-	-	-	7*4	5	-	7	-	10	10	10	10	10	11	-
100 cm	-	-	-	-	6	-	7	-	10	-	10	-	10	-	11

* Anzahl der Sockelfüße für Viertelkreismodelle

Set mit 5 Sockelfüßen	KINPIED09	84 €
Set mit 8 Sockelfüßen	KINPIED11	123 €
Set mit 10 Sockelfüßen	KINPIED03	142 €
Set mit 30 Sockelfüßen	KINPIED13	305 €



von 6,5 bis 11 cm

Info: Reparatursets siehe Zubehör (Seite 315)



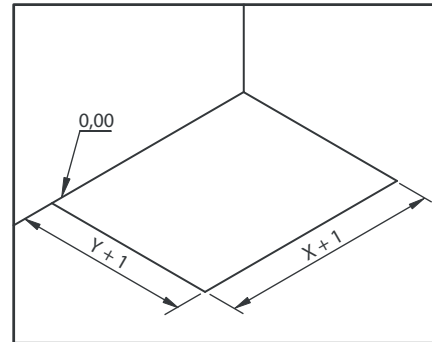
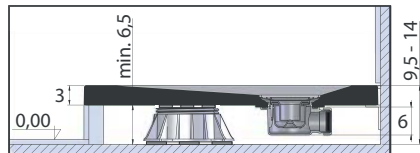
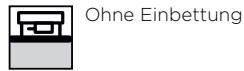
Kinemoon Evo - 90 x 90 - Anthrazitgrau - vollständige Einbettung



Kinemoon Evo - 120 x 90 - Weiß - vollständige Einbettung

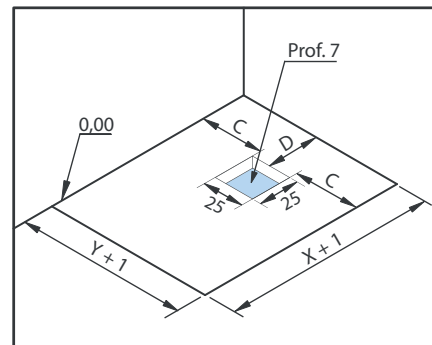
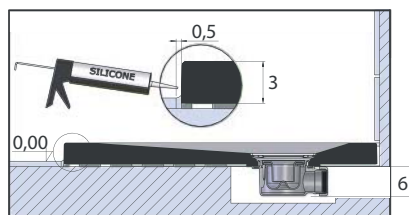
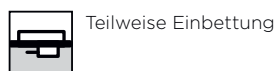
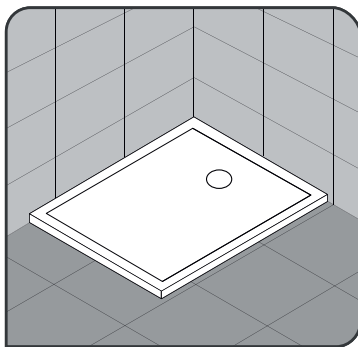
Installationsarten

1. Montage auf einstellbaren Sockelfüßen mit Fliesensockel



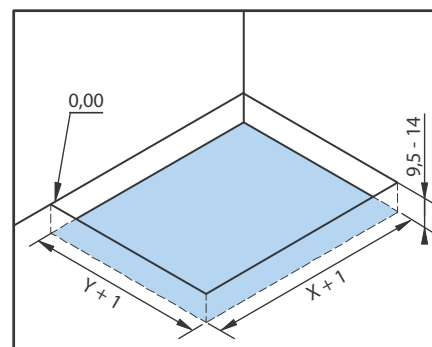
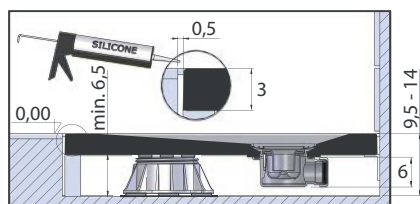
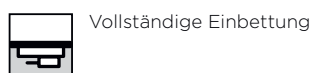
Vorbereitung der Montage

2. Montage auf Fliesenboden aufliegend



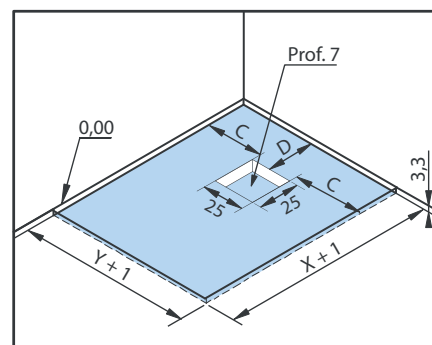
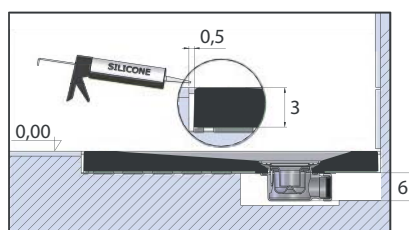
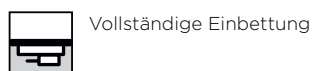
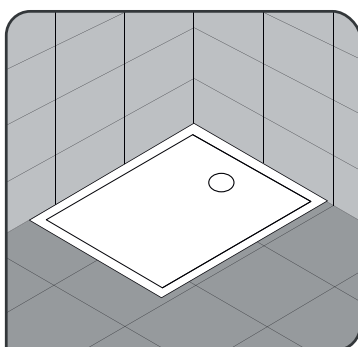
Vorbereitung der Montage

3. Eingebettet und mit einstellbaren Sockelfüßen



Vorbereitung der Montage

4. Eingebettet und ohne einstellbare Sockelfüße



Vorbereitung der Montage

C, D, X und Y: siehe S. 156

Info: Alle Maßangaben in cm



Kinemoon Evo - 180 x 90 - Sand - vollständige Einbettung

Extraflache Duschwanne aus Mineralverbundstoff/Biolex mit Gelcoat-Beschichtung



Höhe:
2,6 cm



Vollständige
Einbettung



Teilweise
Einbettung



Ohne
Einbettung



Schneidbar

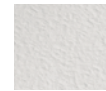


Rutschfest

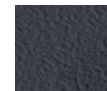
Eigenschaften

- Mondgestein-Optik
- Extraflacher Ablauf (24 l/min), auf die Duschwanne abgestimmtes Ablaufgitter aus Metall im Lieferumfang enthalten
- Duschwanne schneidbar und an den Kanten bohrbar, falls die Montage der Wand dies erfordert
- Optional: Set mit einstellbaren Sockelfüßen für eine Gesamthöhe von 10 bis 14 cm

Farben



Weiß



Anthrazit-
grau



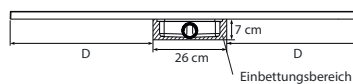
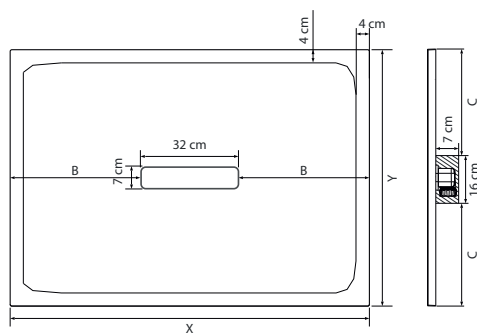
Steingrau



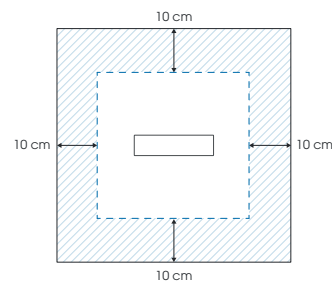
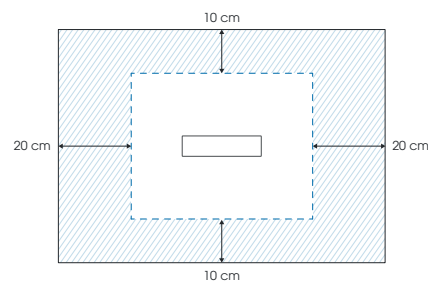
Schwarz



Sand



X	Y	B	C	D
80	80	24	32	27
90	90	29	37	32
100	100	34	42	32
100	80	34	32	37
100	90	34	37	37
120	80	44	32	47
120	90	44	37	47
120	100	44	42	47
140	80	54	32	57
140	90	54	37	57
140	100	54	42	57
160	80	64	32	67
160	90	64	37	67
160	100	64	42	67
180	80	74	32	77
180	90	74	37	77
180	100	74	42	77



Maximaler Schneidebereich (wenn die Duschwanne nicht vollständig in den Boden eingelassen ist, müssen die abgeschnittenen Seiten an den Wänden anliegen)



Aus Nutzersicht

- Design: Struktur: Mondgestein-Optik, 5 Farben zur Auswahl
- Leichter Einstieg: Keine Einstiegsanten, der Außenüberstand beträgt max. 2,6 cm (für bodengleiche Montage ohne SockelfüÙe)
- Sicherheit: Rutschfestigkeit PN24

Aus Monteursicht

- Hohes Maß an Flexibilität: An 4 Seiten zuschneidbar
- Ideal für bodengleiche Duschen: Vollständige Einbettung in den Boden möglich

Kinemoon Style - 120 x 90 cm - weiß - teilweise Einbettung



Kinemoon Style - 90 x 90 cm - anthrazitgrau - teilweise Einbettung

Preise zzgl. MwSt.	Weiß		Anthrazitgrau	Steingrau	Schwarz	Sand	
80 x 80 cm	RD752	479 €	RD752A	RD752P	RD752N	RD752S	521 €
90 x 90 cm	RD754	607 €	RD754A	RD754P	RD754N	RD754S	660 €
100 x 100 cm	RD758	748 €	RD758A	RD758P	RD758N	RD758S	815 €
100 x 80 cm	RD756	599 €	RD756A	RD756P	RD756N	RD756S	653 €
100 x 90 cm	RD757	673 €	RD757A	RD757P	RD757N	RD757S	733 €
120 x 80 cm	RD762	719 €	RD762A	RD762P	RD762N	RD762S	782 €
120 x 90 cm	RD763	809 €	RD763A	RD763P	RD763N	RD763S	879 €
120 x 100 cm	RD764	899 €	RD764A	RD764P	RD764N	RD764S	978 €
140 x 80 cm	RD768	838 €	RD768A	RD768P	RD768N	RD768S	913 €
140 x 90 cm	RD769	905 €	RD769A	RD769P	RD769N	RD769S	985 €
140 x 100 cm	RD770	1.049 €	RD770A	RD770P	RD770N	RD770S	1.140 €
160 x 80 cm	RD776	959 €	RD776A	RD776P	RD776N	RD776S	1.042 €
160 x 90 cm	RD777	1.079 €	RD777A	RD777P	RD777N	RD777S	1.173 €
160 x 100 cm	RD778	1.197 €	RD778A	RD778P	RD778N	RD778S	1.303 €
180 x 80 cm	RD782	1.045 €	RD782A	RD782P	RD782N	RD782S	1.138 €
180 x 90 cm	RD783	1.212 €	RD783A	RD783P	RD783N	RD783S	1.319 €
180 x 100 cm	RD784	1.348 €	RD784A	RD784P	RD784N	RD784S	1.465 €

Set mit Sockelfüßen

Breite	Länge						
	80 cm	90 cm	100 cm	120 cm	140 cm	160 cm	180 cm
80 cm	4	-	4	8	10	10	12
90 cm	-	4	4	8	10	10	12
100 cm	-	-	8	8	10	12	14

Info: Set mit einstellbaren Sockelfüßen für eine Gesamthöhe von 10 bis 14 cm

Set mit 5 Sockelfüßen	KINPIED09	84 €
Set mit 8 Sockelfüßen	KINPIED11	123 €
Set mit 10 Sockelfüßen	KINPIED03	142 €
Set mit 12 Sockelfüßen	KINPIED12	154 €
Set mit 16 Sockelfüßen	KINPIED04	189 €



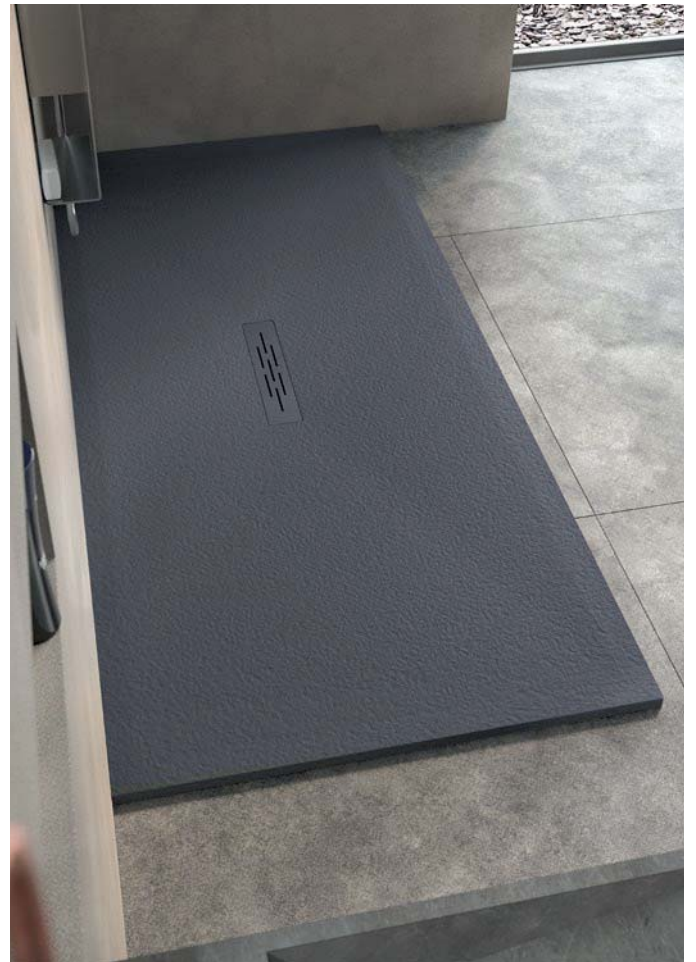
Info: Reparatursets siehe Zubehör (Seite 315)



Kinemoon Style - 90 x 90 cm - sand - teilweise Einbettung



Kinemoon Style - 120 x 90 cm - schwarz - teilweise Einbettung



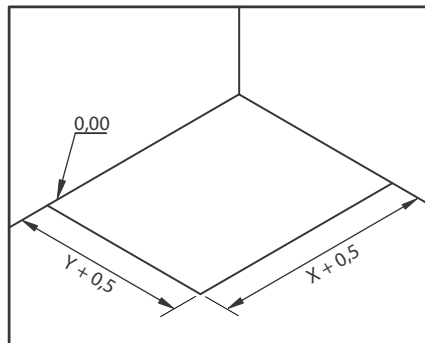
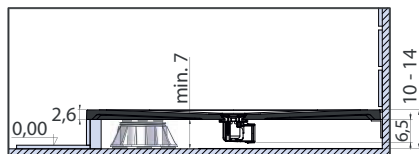
Kinemoon Style - 180 x 90 cm - anthrazitgrau - teilweise Einbettung

Installationsarten

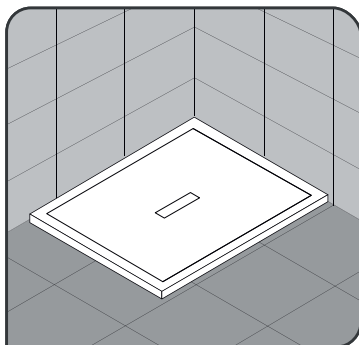
1. Montage auf einstellbaren Sockelfüßen mit Fliesensockel



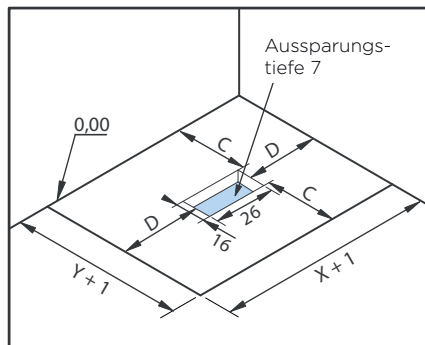
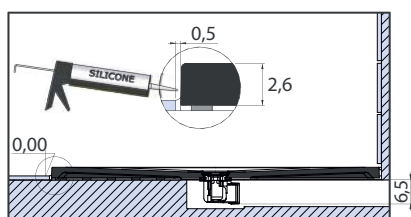
Ohne Einbettung



2. Montage auf Fliesenboden aufliegend



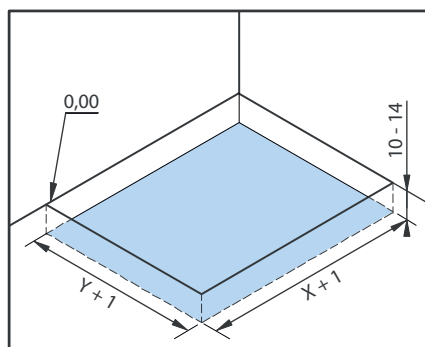
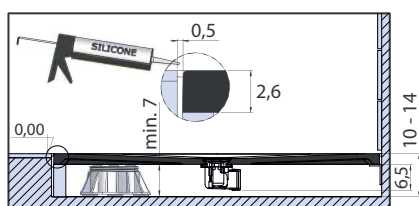
Teilweise Einbettung



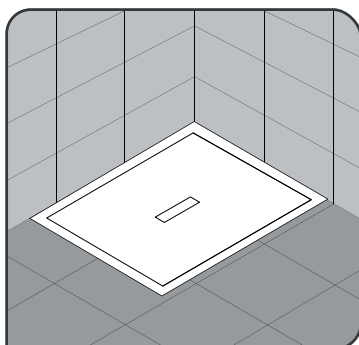
3. Eingebettet und mit einstellbaren Sockelfüßen



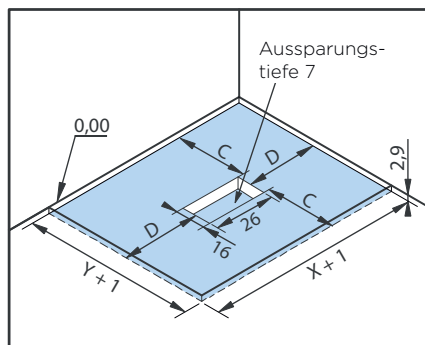
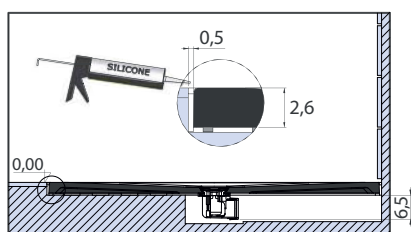
Vollständige Einbettung



4. Eingebettet und ohne einstellbare Sockelfüße



Vollständige Einbettung





Kinemoon Style - 120 x 90 cm - weiß - teilweise Einbettung

Extraflache, strukturierte Duschwanne aus Biolex, zuschneidbar für vollständige Einbettung



Höhe:
2 cm



Vollständige
Einbettung



Schneidbar



Rutschfest

Eigenschaften

- Granitoptik
- Ablaufgitter in Wannenfarbe aus Metall im Lieferumfang enthalten (Ablauf nicht im Lieferumfang enthalten)
- Duschwanne, zuschneidbar und an den Kanten bohrbar, falls die Montage der Wand dies erfordert (für diesen Vorgang empfehlen wir die Verwendung einer Schleifmaschine mit Diamantscheibe mit mind. 230 mm \varnothing)
- Zeitlose Duschwanne, die durch ihr minimalistisches, flaches Design besticht, 1 cm Zugabe um den Ablaufbereich (siehe Plan unten)

Farben



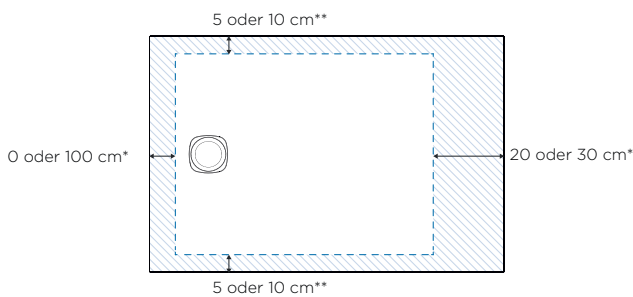
Weiß



Anthrazit-
grau



Steingrau



Maximaler Schneidebereich

(wenn die Duschwanne nicht vollständig in den Boden eingelassen ist, müssen die abgeschnittenen Seiten an den Wänden anliegen)

*10 und 30 cm nur bei einer Länge von 160 cm

**5 cm nur bei einer Breite von 70 cm

Info: Kineone wird ohne Ablauf geliefert, kompatible Abläufe sind optional erhältlich, siehe unten:

Optional: Ablauf mit vertikalem Auslauf

BOND25

50 €

Optional: Normgerechter Ablauf (Sperrwasserhöhe: 50 mm)

BOND19

69 €

Weitere kompatible Abläufe (es sind nicht alle aufgeführt):

- GEBERIT: Ablauf $\varnothing 90$ Sperrwasserhöhe: 30 mm : Ablauf $\varnothing 90$ Sperrwasserhöhe: 50 mm
- VIEGA: Tempoplex Drain $\varnothing 90$ Sperrwasserhöhe: 30 mm: Tempoplex Drain $\varnothing 90$ Sperrwasserhöhe: 50 mm



Aus Nutzersicht

- Design: 3 Farbvarianten zur Auswahl
- Leichter Einstieg: Die Duschwanne steht innen nicht über, der Außenüberstand beträgt max. 2 cm (für bodengleiche Montage ohne Sockelfüße)
- Sicherheit: Rutschfestigkeit PN24

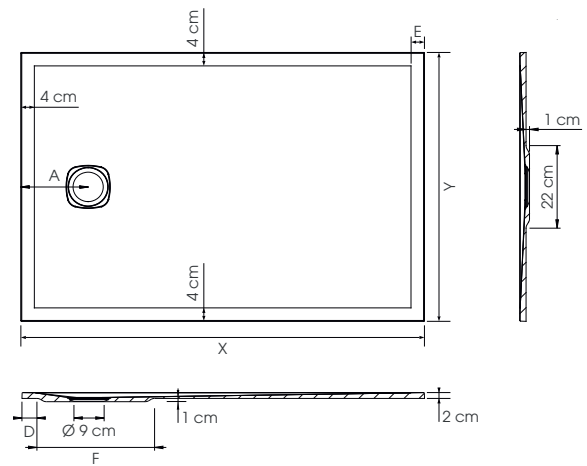
Aus Monteursicht

- Hohes Maß an Flexibilität: an 3 oder 4 Seiten zuschneidbar
- Für bodengleichen Einbau

Preise zzgl. MwSt.

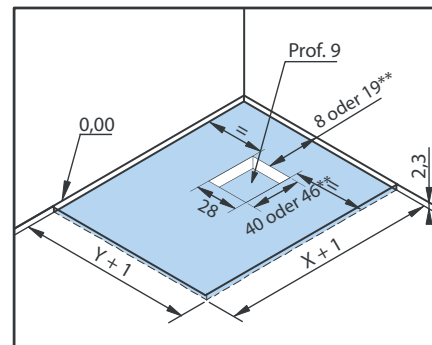
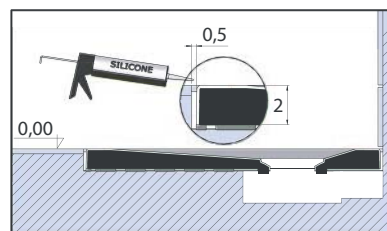
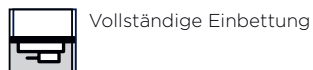
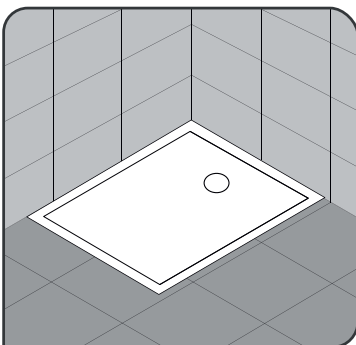
	Weiß	Anthrazit	Steingrau	
90 x 90 cm	RD99090B	RD99090A	RD99090P	447 €
100 x 80 cm	RD910080B	RD910080A	RD910080P	439 €
100 x 90 cm	RD910090B	RD910090A	RD910090P	494 €
120 x 80 cm	RD912080B	RD912080A	RD912080P	526 €
120 x 90 cm	RD912090B	RD912090A	RD912090P	592 €
140 x 80 cm	RD914080B	RD914080A	RD914080P	615 €
140 x 90 cm	RD914090B	RD914090A	RD914090P	678 €
160 x 80 cm	RD916080B	RD916080A	RD916080P	703 €
160 x 90 cm	RD916090B	RD916090A	RD916090P	791 €
170 x 80 cm	RD917080B	RD917080A	RD917080P	773 €
180 x 80 cm	RD918080B	RD918080A	RD918080P	811 €
180 x 90 cm	RD918090B	RD918090A	RD918090P	883 €

	X	Y	A	D	E	F
80 x 80 cm	80	80	20	10	4	35
90 x 90 cm	80	80	20	10	4	35
100 x 80 cm	100	80	20	10	4	35
100 x 90 cm	100	90	20	10	4	35
120 x 70 cm	120	70	20	10	4	35
120 x 80 cm	120	80	20	10	4	35
120 x 90 cm	120	90	20	10	4	35
125 x 95 cm	125	95	20	10	4	35
140 x 70 cm	140	70	20	10	4	35
140 x 80 cm	140	80	20	10	4	35
140 x 90 cm	140	90	20	10	4	35
160 x 70 cm	160	70	35	19	20	41
160 x 80 cm	160	80	35	19	20	41
160 x 90 cm	160	90	35	19	20	41



Installationsarten

Eingebettet



Vorbereitung der Montage

X und Y: siehe oben

Info: Alle Maßangaben in cm

je nach Höhe des Ablaufs / **19 und 46 cm nur bei einer Länge von 160 cm

Es gibt nicht nur den Katalog –
 Weitere Informationen für Bauherren
 zu unseren altersgerechten Dusch-
 und Badlösungen finden Sie in den
 folgenden Broschüren:



Broschüren-Download

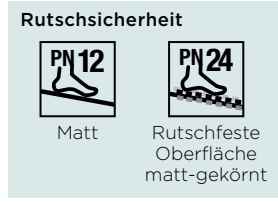


Stets das Neueste von
 Kinedo erfahren

- KINEMAGIC Komplett-Duschkabinen
- Duschwannen
- Duschabtrennungen
- Wandpaneele
- DUO Duschbadewanne
- Ein Bad für's Leben – altersgerechte Badgestaltung



Extraflache, schneidbare Duschwanne aus Biocryl und Biotec

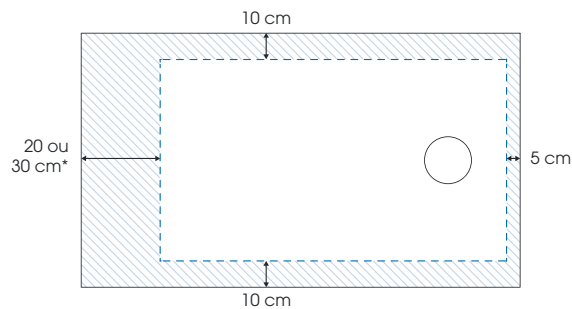
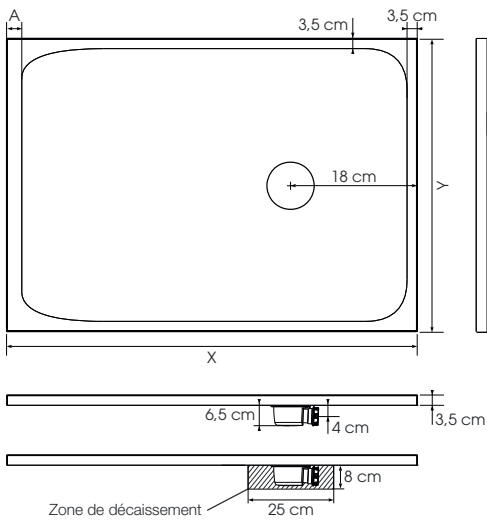


* nur bei weißer Ausführung mit rutschfester Beschichtung

Eigenschaften

- Optik matt, glatt (PN12) / matt-gekörnt (PN24) - Materialien: Biocryl und Biotec (siehe S. 137)
- Um 360° drehbarer, extraflacher Ablauf (25 l/min), mit farblich passendem Ablaufgitter aus Metall
- Duschwanne, zuschneidbar und an den Kanten bohrbar, falls die Montage der Duschwand dies erfordert (für diesen Vorgang empfehlen wir die Verwendung einer Stichsäge oder einer Schleifmaschine)
- Flache Unterseite der Duschwanne (außer Ablaufbereich): kleinerer Einbettungsbereich
- Optional: Set mit einstellbaren Sockelfüßen für eine Gesamthöhe von 10,5 bis 14,5 cm

Farben



Maximaler Schneidebereich
Auf maximal 3 der 4 Seiten zuschneidbar (wenn die Duschwanne nicht vollständig in den Boden eingelassen ist, müssen die abgeschnittenen Seiten an den Wänden anliegen)

*20 cm für die Längen 80, 90 oder 100 cm

Größen	X	Y	A**	Füße***	Größen	X	Y	A**	Füße***
80 x 80 cm	80	80	3,5	5	140 x 90 cm	140	90	3,5	9
90 x 90 cm	90	90	3,5	6	140 x 100 cm	140	100	3,5	9
100 x 100 cm	100	100	3,5	6	160 x 70 cm	160	70	20	12
100 x 70 cm	100	70	3,5	6	160 x 80 cm	160	80	20	12
100 x 80 cm	100	80	3,5	6	160 x 90 cm	160	90	20	12
100 x 90 cm	100	90	3,5	6	160 x 100 cm	160	100	20	12
120 x 70 cm	120	70	3,5	8	170 x 70 cm	170	70	30	12
120 x 80 cm	120	80	3,5	8	170 x 80 cm	170	80	30	12
120 x 90 cm	120	90	3,5	8	170 x 90 cm	170	90	30	12
120 x 100 cm	120	100	3,5	8	180 x 70 cm	180	70	40	12
140 x 70 cm	140	70	3,5	9	180 x 80 cm	180	80	40	12
140 x 80 cm	140	80	3,5	9	180 x 90 cm	180	90	40	12
					180 x 100 cm	180	100	40	12

**Der sogenannte Bereich für „trockene Füße“, in dem das Abflussgefälle geringer ist und das Wasser schwerer abfließen kann

***Anzahl der benötigten Sockelfüße bei Aufstellung auf Sockelfüßen

Set mit Sockelfüßen

Set mit 5 Sockelfüßen	KINPIED09	84 €
Set mit 6 Sockelfüßen	KINPIED14	117 €
Set mit 8 Sockelfüßen	KINPIED11	123 €
Set mit 10 Sockelfüßen	KINPIED03	142 €
Set mit 12 Sockelfüßen	KINPIED12	154 €
Set mit 30 Sockelfüßen	KINPIED13	305 €





Aus Nutzersicht

- Design: Optik matt, glatt und viele Trendfarben zur Auswahl bei PN12. Optik matt-gekörnt bei PN24 (weiß)
- Ablaufgitter farblich passend zur Duschwanne
- Leichter Einstieg: innen barrierefrei, steht außen maximal 3,5 cm über
- Die Baustelle bleibt sauber: staubfreies Schneiden 3,5 cm über

Aus Monteursicht

- Einfache Handhabung: Duschwanne mit geringem Gewicht, die von einer Person angehoben werden kann
- Perfekt anpassbar: kann vor Ort an allen 4 Seiten ganz einfach zugeschnitten werden
- Kleinerer Einbettungsbereich: flache Unterseite der Duschwanne (außer Ablaufbereich)
- Höhe: nur 3,5 cm



Kinesurf Nova - 180 x 90 - Anthrazitgrau matt - vollständige Einbettung

Kinesurf Nova - 120 x 90 - Weiß matt- vollständige Einbettung

Preise zzgl. MwSt.	Weiß matt - PN12		Anthrazitgrau matt - PN12	Cremeweiss matt - PN12	Terracotta matt - PN12		Weiß Rutschfest - PN24	
80 x 80 cm	RD1230BM	480 €	RD1230AM	RD1230LM	RD1230TM	526 €	RD1230AD	583 €
90 x 90 cm	RD1231BM	538 €	RD1231AM	RD1231LM	RD1231TM	584 €	RD1231AD	705 €
100 x 100 cm	RD1232BM	596 €	RD1232AM	RD1232LM	RD1232TM	641 €	RD1232AD	752 €
100 x 70 cm	RD1233BM	492 €	RD1233AM	RD1233LM	RD1233TM	535 €	RD1233AD	620 €
100 x 80 cm	RD1234BM	524 €	RD1234AM	RD1234LM	RD1234TM	569 €	RD1234AD	669 €
100 x 90 cm	RD1235BM	577 €	RD1235AM	RD1235LM	RD1235TM	621 €	RD1235AD	729 €
120 x 70 cm	RD1236BM	534 €	RD1236AM	RD1236LM	RD1236TM	584 €	RD1236AD	677 €
120 x 80 cm	RD1237BM	608 €	RD1237AM	RD1237LM	RD1237TM	654 €	RD1237AD	738 €
120 x 90 cm	RD1238BM	670 €	RD1238AM	RD1238LM	RD1238TM	716 €	RD1238AD	825 €
120 x 100 cm	RD1239BM	733 €	RD1239AM	RD1239LM	RD1239TM	778 €	RD1239AD	928 €
140 x 70 cm	RD1240BM	647 €	RD1240AM	RD1240LM	RD1240TM	708 €	RD1240AD	822 €
140 x 80 cm	RD1241BM	693 €	RD1241AM	RD1241LM	RD1241TM	738 €	RD1241AD	849 €
140 x 90 cm	RD1242BM	739 €	RD1242AM	RD1242LM	RD1242TM	785 €	RD1242AD	893 €
140 x 100 cm	RD1243BM	786 €	RD1243AM	RD1243LM	RD1243TM	830 €	RD1243AD	984 €
160 x 70 cm	RD1244BM	730 €	RD1244AM	RD1244LM	RD1244TM	795 €	RD1244AD	891 €
160 x 80 cm	RD1245BM	777 €	RD1245AM	RD1245LM	RD1245TM	822 €	RD1245AD	961 €
160 x 90 cm	RD1246BM	860 €	RD1246AM	RD1246LM	RD1246TM	906 €	RD1246AD	1.012 €
160 x 100 cm	RD1247BM	944 €	RD1247AM	RD1247LM	RD1247TM	989 €	RD1247AD	1.104 €
170 x 70 cm	RD1248BM	773 €	RD1248AM	RD1248LM	RD1248TM	843 €	RD1248AD	944 €
170 x 80 cm	RD1249BM	805 €	RD1249AM	RD1249LM	RD1249TM	873 €	RD1249AD	978 €
170 x 90 cm	RD1250BM	888 €	RD1250AM	RD1250LM	RD1250TM	964 €	RD1250AD	1.085 €
180 x 70 cm	RD1251BM	850 €	RD1251AM	RD1251LM	RD1251TM	926 €	RD1251AD	1.036 €
180 x 80 cm	RD1252BM	839 €	RD1252AM	RD1252LM	RD1252TM	884 €	RD1252AD	1.003 €
180 x 90 cm	RD1253BM	955 €	RD1253AM	RD1253LM	RD1253TM	1.001 €	RD1253AD	1.102 €
180 x 100 cm	RD1254BM	1.072 €	RD1254AM	RD1254LM	RD1254TM	1.117 €	RD1254AD	1.203 €

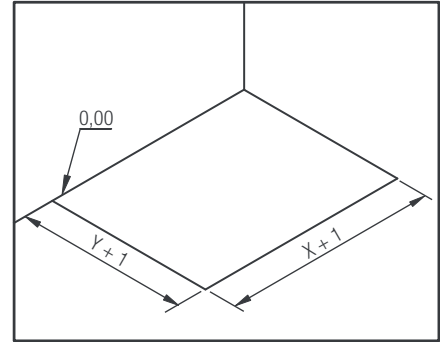
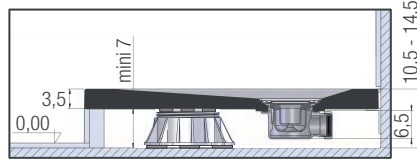
PN12 rutschhemmend
PN24 mit rutschfester Oberfläche

Installationsarten

1. Montage auf einstellbaren Sockelfüßen mit Fliesensockel

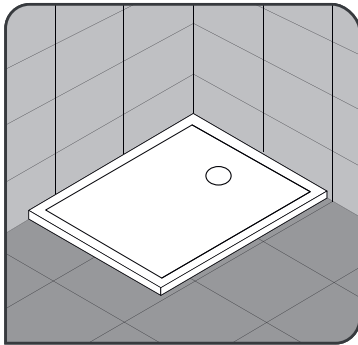


Ohne Einbettung

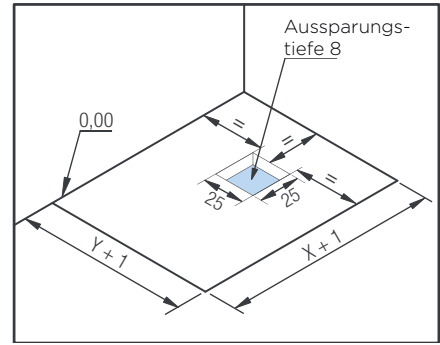
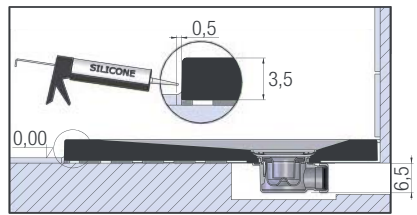


Vorbereitung der Montage

2. Montage auf Fliesenboden aufliegend



Teilweise Einbettung

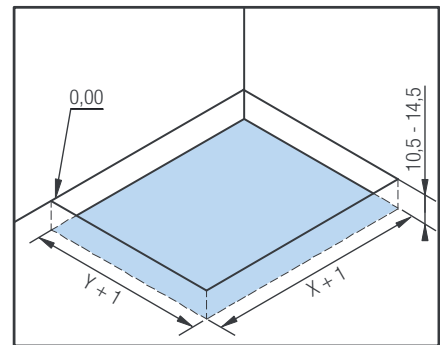
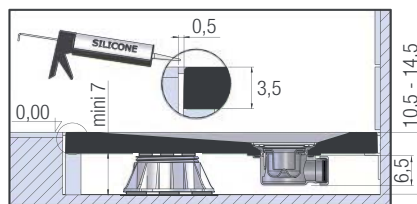


Vorbereitung der Montage

3. Eingebettet und mit einstellbaren Sockelfüßen

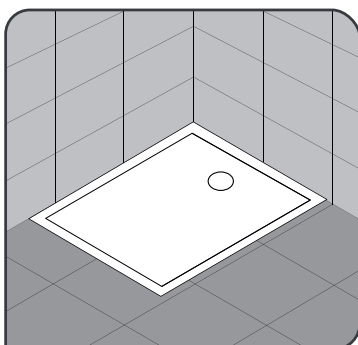


Vollständige Einbettung

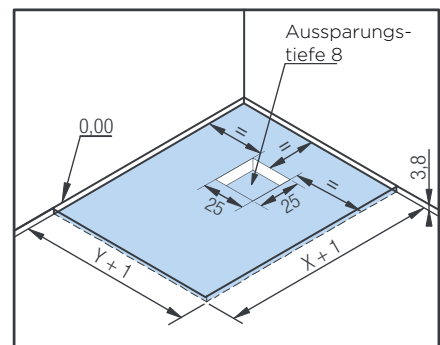
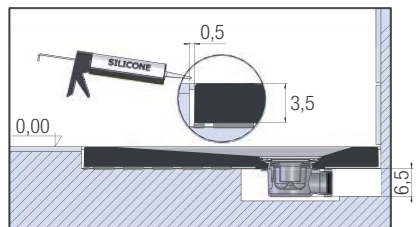


Vorbereitung der Montage

4. Eingebettet und ohne einstellbare Sockelfüße



Vollständige Einbettung



Vorbereitung der Montage

X und Y: siehe S. 172

Info: Alle Maßangaben in cm

WANDPANEELLE

Die perfekte Alternative zur Fliese





Wandpaneele

Wählen Sie Ihr passendes Modell

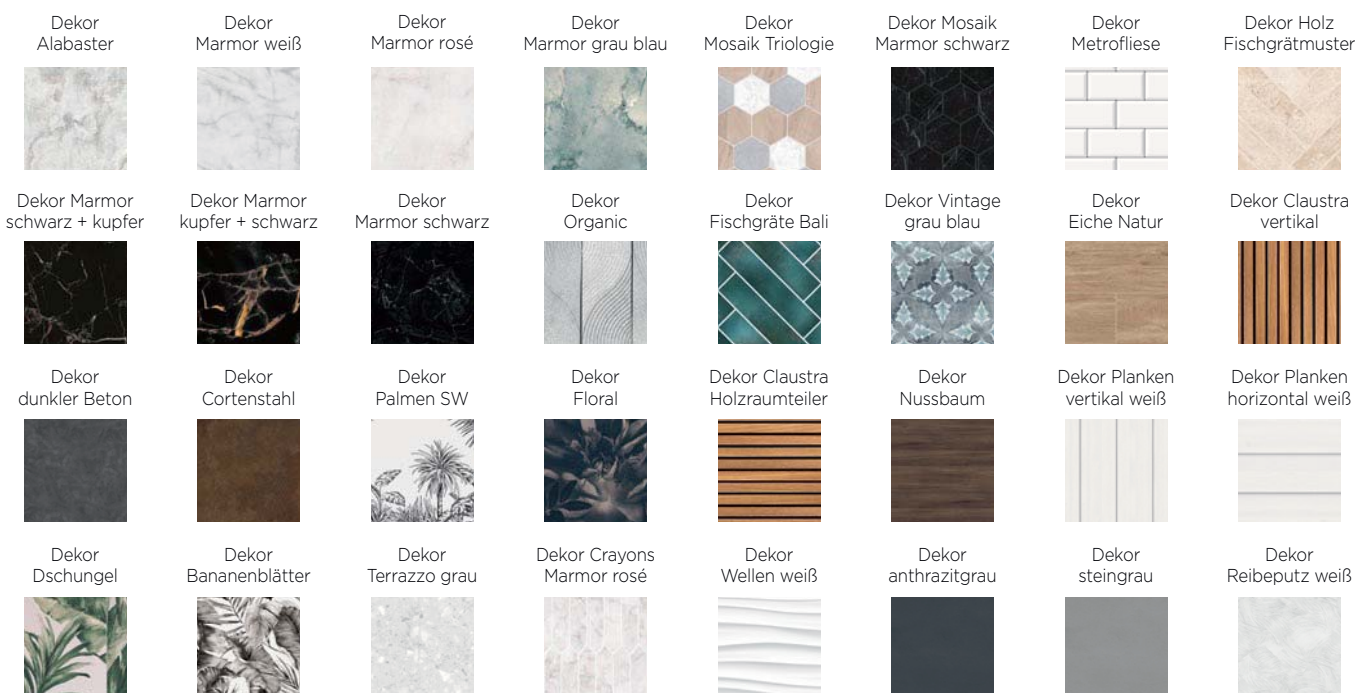
KINEWALL DESIGN



Dekorative Wandpaneele aus Aluminium. Wasserabweisendes, undurchlässiges und leichtes Material

100 x 202 x 0,3 cm | 100 x 250 x 0,3 cm
 125 x 202 x 0,3 cm | 125 x 250 x 0,3 cm
 150 x 202 x 0,3 cm | 150 x 250 x 0,3 cm

32 Dekore zur Auswahl



KINEWALL BASIC



Dekorative Wandpaneele aus Aluminium. Wasserabweisendes, undurchlässiges und leichtes Material

100 x 202 x 0,3 cm | 100 x 250 x 0,3 cm
125 x 202 x 0,3 cm | 125 x 250 x 0,3 cm
150 x 202 x 0,3 cm | 150 x 250 x 0,3 cm

Weiß seidenmatt



Wandpaneele

Die Alternative zu Fliesen

2 Versionen

Kinewall Design (Aluminium-Verbundplatten)
Farbige, strukturierte Wandpaneele mit
32 Oberflächen zur Auswahl

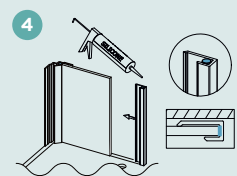
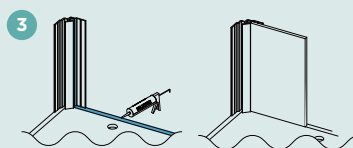
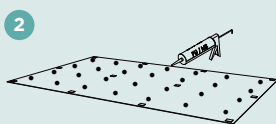
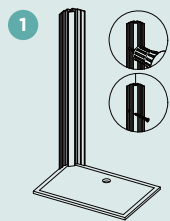
Kinewall Basic (Aluminium-Verbundplatten)
Wandpaneele in weiß, seidenmatt

Montage - einfach und schnell

- Keine Vorarbeiten am Mauerwerk erforderlich:
Bitte beachten Sie die Abdichtungsnormen!
- Montage ohne Schrauben und Bohrungen:
Die Paneele werden direkt auf die bestehende Wand
(gleich welcher Art) geklebt.
- Schneller durchführbar als das Verlegen von Wandfliesen
im Duschbereich: Zeitgewinn von einer Woche,
da im Vergleich zu Wandfliesen Trocknungszeiten entfallen.
- Kompaktes Angebot mit zuschneidbaren und bohrbaren Produkten:
Anpassbar durch Zuschneiden. Sie können die Paneele
an Dachschrägen, vorhandene bzw. eingebaute Armaturen,
Wänden oder Fenstern anpassen



Montage in 4 Schritten - mit Montageprofilen*

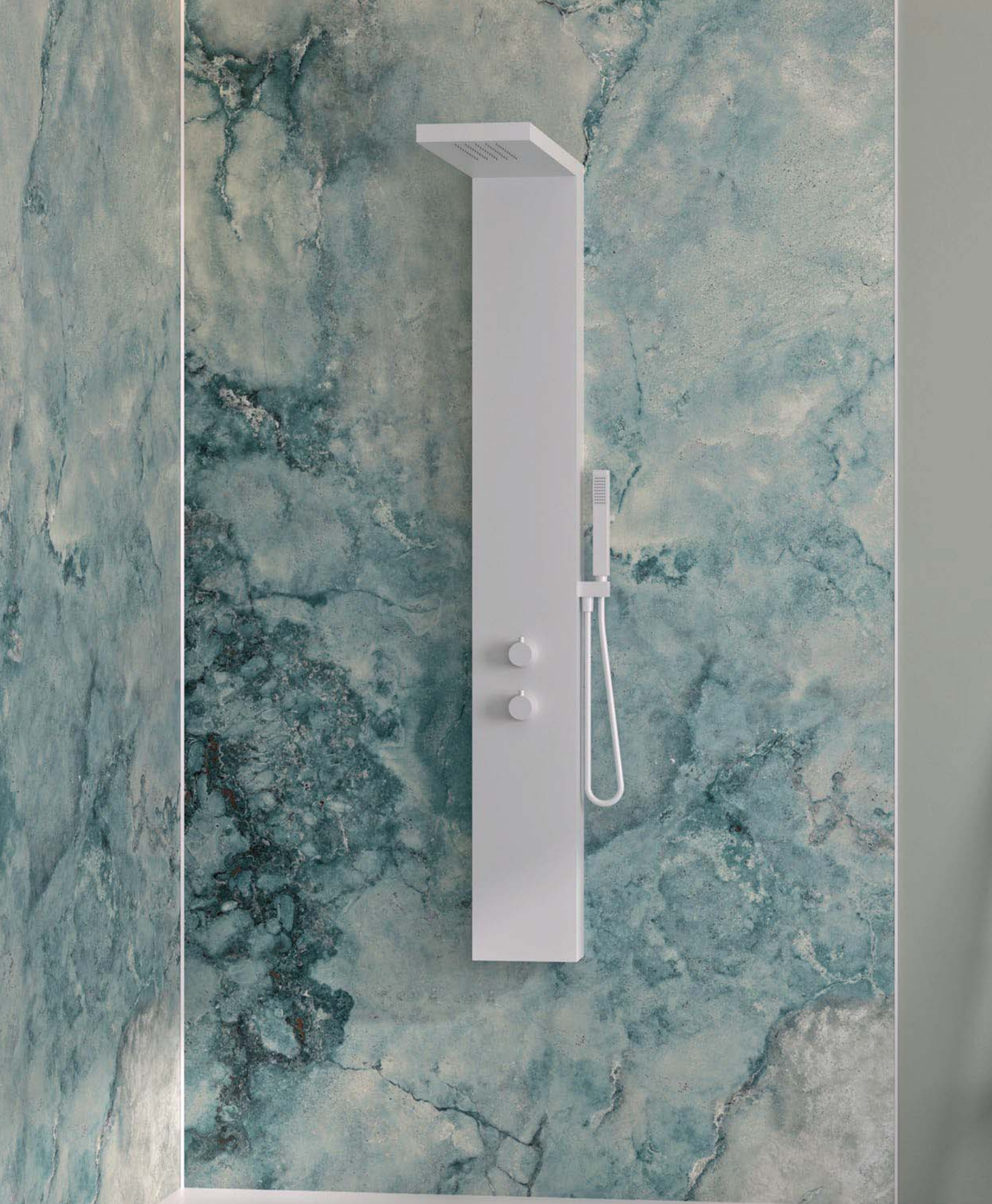


- 1 Eckprofil an die Wand schrauben
- 2 Auf der Rückseite der Paneele Klebstoff auftragen, dann die PU- oder MS-Polymer-Klebspunkte anbringen
- 3 Auf der Innenseite des Eckprofils sowie am Rand der Duschwanne Silikon auftragen, dann die zuvor vor Ort zugeschnittene und/oder gebohrte Paneele einsetzen
- 4 Auf das Abschlussprofil Silikon auftragen, dann auf die Paneele schieben.

Die Schritte 2 - 3 und 4 für die zweite Seite wiederholen, zum Abschluss die Paneele mit einer umlaufenden Dichtung versehen.

*Eine Montage ohne Profile ist ebenfalls möglich

Info: Für Duschen mit einer Länge > 150 cm ist ein H-Profil für die bündige Montage von 2 Paneelen erhältlich.



Kinewall Design - Dekor Marmor grau-blau mit weißen Montageprofilen

KINEWALL DESIGN

Dekorative Wandpaneelen aus Aluminium



Dicke
3 mm



Höhe
202 oder
250 cm



Neubau



Renovierung



Express-
Montage



Schneidbar

Eigenschaften

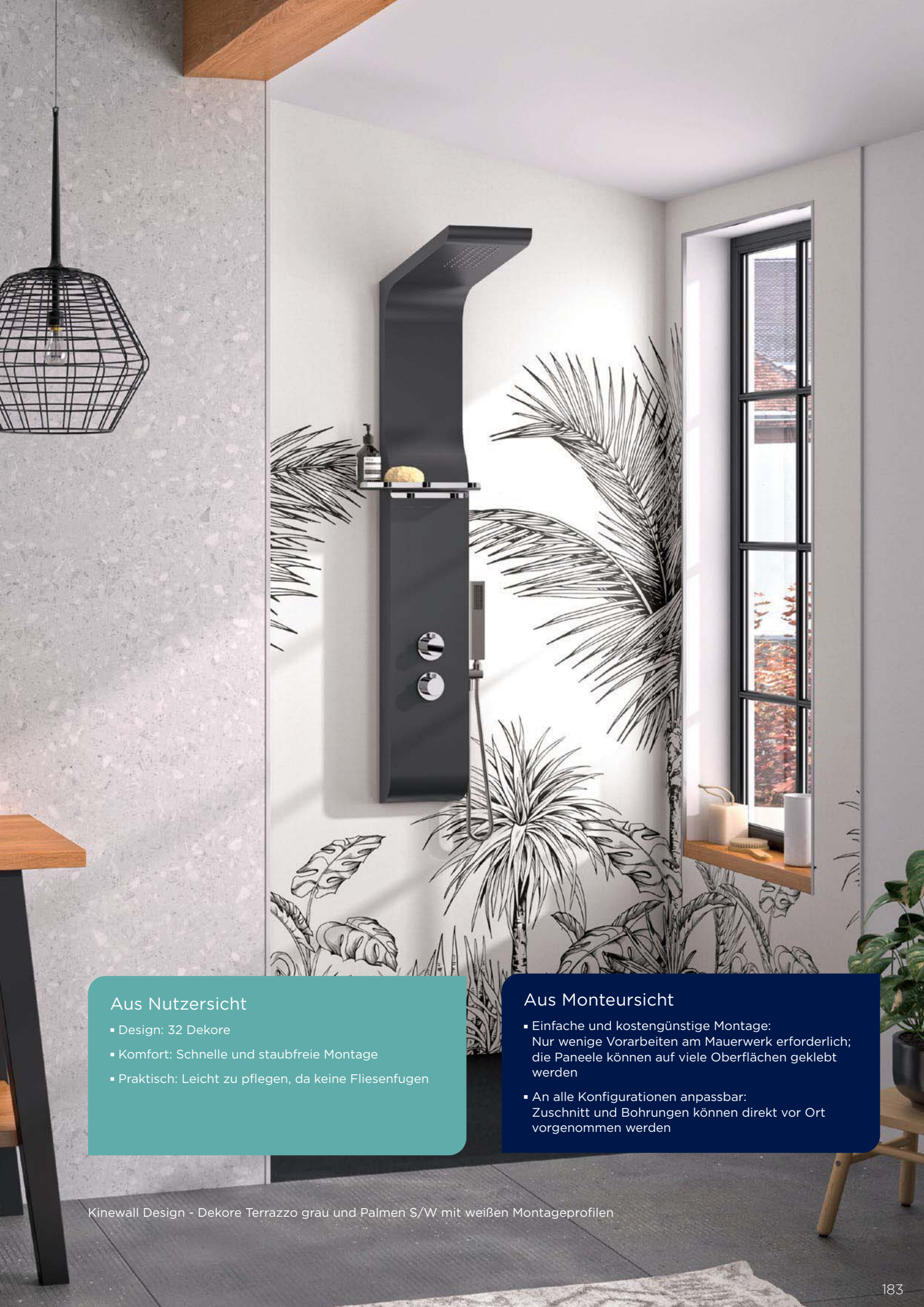
- Aluminium-Verbundplatte. Wasserabweisendes, undurchlässiges und leichtes Material
- Glatte Oberfläche, 32 Dekore erhältlich
- Die Paneelen sind nach Belieben kombinierbar
- Montageprofile einzeln, 3 Farben zur Auswahl: Weiß, Silber glänzend, Tiefschwarz gekörnt

6 Abmessungen

100 x 202 x 0,3 cm / 100 x 250 x 0,3 cm
125 x 202 x 0,3 cm / 125 x 250 x 0,3 cm
150 x 202 x 0,3 cm / 150 x 250 x 0,3 cm

Montageprofile (Preise zzgl. MwSt.)

			Weiß		Silber glänzend		Tiefschwarz gekörnt	
	L-Profil für die Eckmontage	202 cm	KINWALL202LB	77 €	KINWALL202LAB	77 €	KINWALL202LNIG	77 €
		250 cm	KINWALL250LB	84 €	KINWALL250LAB	84 €	KINWALL250LNIG	84 €
	L-Profil für die Außeneckmontage	202 cm	KINWALL202LSB	82 €	KINWALL202LSAB	82 €	KINWALL202LSNIG	77 €
		250 cm	KINWALL250LSB	91 €	KINWALL250LSAB	91 €	KINWALL250LSNIG	84 €
	2 U-Profile für die Paneelkanten	202 cm	KINWALL202UB	107 €	KINWALL202UAB	107 €	KINWALL202UNIG	107 €
		250 cm	KINWALL250UB	138 €	KINWALL250UAB	138 €	KINWALL250UNIG	138 €
	H-Profil für die bündige Montage von 2 Paneelen	202 cm	KINWALL202HB	73 €	KINWALL202HAB	73 €	KINWALL202HNIG	73 €
		250 cm	KINWALL250HB	82 €	KINWALL250HAB	82 €	KINWALL250HNIG	82 €
	Metallstreifen für die bündige Montage von 2 Paneelen ohne Profil	KINWALLBAND01				117 €		
		Kit (Magnetpad) bei Verwendung eines Metallstreifens		KINWALLAIM01				153 €



Aus Nutzersicht

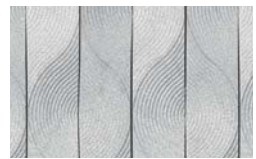
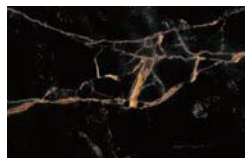
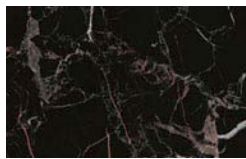
- Design: 32 Dekore
- Komfort: Schnelle und staubfreie Montage
- Praktisch: Leicht zu pflegen, da keine Fliesenfugen

Aus Monteursicht

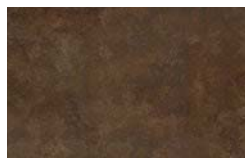
- Einfache und kostengünstige Montage:
Nur wenige Vorarbeiten am Mauerwerk erforderlich; die Paneele können auf viele Oberflächen geklebt werden
- An alle Konfigurationen anpassbar:
Zuschnitt und Bohrungen können direkt vor Ort vorgenommen werden



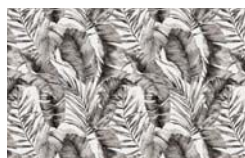
Preise zzgl. MwSt.	Dekor Alabaster		Dekor Marmor weiß		Dekor Marmor rosé		Dekor Marmor grau blau	
100 x 202 cm	PM500	387 €	PM384	387 €	PM501	387 €	PM502	387 €
125 x 202 cm	PM700	416 €	PM304	416 €	PM701	416 €	PM702	416 €
150 x 202 cm	PM900	499 €	PM324	499 €	PM901	499 €	PM902	499 €
100 x 250 cm	PM600	489 €	PM454	489 €	PM601	489 €	PM602	489 €
125 x 250 cm	PM800	522 €	PM344	522 €	PM801	522 €	PM802	522 €
150 x 250 cm	PM1000	620 €	PM364	620 €	PM1001	620 €	PM1002	620 €



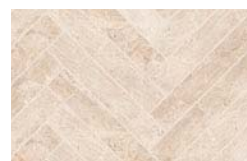
Preise zzgl. MwSt.	Dekor Marmor schwarz + kupfer		Dekor Marmor kupfer + schwarz		Dekor Marmor schwarz		Dekor Organic	
100 x 202 cm	PM503	387 €	PM504	387 €	PM505	387 €	PM511	387 €
125 x 202 cm	PM703	416 €	PM704	416 €	PM705	416 €	PM711	416 €
150 x 202 cm	PM903	499 €	PM904	499 €	PM905	499 €	PM911	499 €
100 x 250 cm	PM603	489 €	PM604	489 €	PM605	489 €	PM611	489 €
125 x 250 cm	PM803	522 €	PM804	522 €	PM805	522 €	PM811	522 €
150 x 250 cm	PM1003	620 €	PM1004	620 €	PM1005	620 €	PM1011	620 €



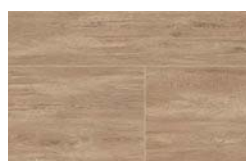
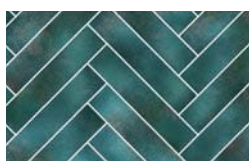
Preise zzgl. MwSt.	Dekor dunkler Beton		Dekor Cortenstahl		Dekor Palmen SW		Dekor Floral	
100 x 202 cm	PM382	387 €	PM386	387 €	PM514	387 €	PM515	387 €
125 x 202 cm	PM302	416 €	PM306	416 €	PM714	416 €	PM715	416 €
150 x 202 cm	PM322	499 €	PM326	499 €	PM914	499 €	PM915	499 €
100 x 250 cm	PM452	489 €	PM456	489 €	PM614	489 €	PM615	489 €
125 x 250 cm	PM342	522 €	PM346	522 €	PM814	522 €	PM815	522 €
150 x 250 cm	PM362	620 €	PM366	620 €	PM1014	620 €	PM1015	620 €



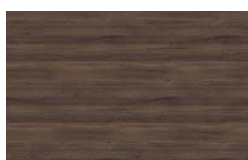
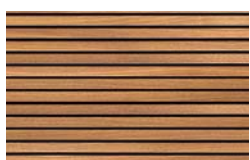
Preise zzgl. MwSt.	Dekor Dschungel		Dekor Bananenblätter		Dekor Terrazzo grau		Dekor Crayons Marmor rosé	
100 x 202 cm	PM516	387 €	PM520	387 €	PM521	387 €	PM535	387 €
125 x 202 cm	PM716	416 €	PM720	416 €	PM721	416 €	PM735	416 €
150 x 202 cm	PM916	499 €	PM920	499 €	PM921	499 €	PM935	499 €
100 x 250 cm	PM616	489 €	PM620	489 €	PM621	489 €	PM635	489 €
125 x 250 cm	PM816	522 €	PM820	522 €	PM821	522 €	PM835	522 €
150 x 250 cm	PM1016	620 €	PM1020	620 €	PM1021	620 €	PM1035	620 €



Preise zzgl. MwSt.	Dekor Mosaik Triologie		Dekor Mosaik Marmor schwarz		Dekor Metrofliese		Dekor Holz Fischgrätmuster	
100 x 202 cm	PM538	387 €	PM539	387 €	PM383	387 €	PM391	387 €
125 x 202 cm	PM738	416 €	PM739	416 €	PM303	416 €	PM311	416 €
150 x 202 cm	PM938	499 €	PM939	499 €	PM323	499 €	PM331	499 €
100 x 250 cm	PM638	489 €	PM639	489 €	PM453	489 €	PM461	489 €
125 x 250 cm	PM838	522 €	PM839	522 €	PM343	522 €	PM351	522 €
150 x 250 cm	PM1038	620 €	PM1039	620 €	PM363	620 €	PM371	620 €



Preise zzgl. MwSt.	Dekor Fischgräte Bali		Dekor Vintage grau blau		Dekor Eiche Natur		Dekor Claustra vertikal	
100 x 202 cm	PM541	387 €	PM542	387 €	PM390	387 €	PM544	387 €
125 x 202 cm	PM741	416 €	PM742	416 €	PM310	416 €	PM744	416 €
150 x 202 cm	PM941	499 €	PM942	499 €	PM330	499 €	PM944	499 €
100 x 250 cm	PM641	489 €	PM642	489 €	PM460	489 €	PM644	489 €
125 x 250 cm	PM841	522 €	PM842	522 €	PM350	522 €	PM844	522 €
150 x 250 cm	PM1041	620 €	PM1042	620 €	PM370	620 €	PM1044	620 €



Preise zzgl. MwSt.	Dekor Claustra Holzraumteiler		Dekor Nussbaum		Dekor Planken vertikal weiß		Dekor Planken horizontal weiß	
100 x 202 cm	PM385	387 €	PM545	387 €	PM546	387 €	PM548	387 €
125 x 202 cm	PM305	416 €	PM745	416 €	PM746	416 €	PM748	416 €
150 x 202 cm	PM325	499 €	PM945	499 €	PM946	499 €	PM948	499 €
100 x 250 cm	PM455	489 €	PM645	489 €	PM646	489 €	PM648	489 €
125 x 250 cm	PM345	522 €	PM845	522 €	PM846	522 €	PM848	522 €
150 x 250 cm	PM365	620 €	PM1045	620 €	PM1046	620 €	PM1048	620 €



Preise zzgl. MwSt.	Dekor Wellen weiß		Dekor anthrazitgrau		Dekor steingrau		Dekor Reibputz weiß	
100 x 202 cm	PM540	387 €	PM529	387 €	PM524	387 €	PM387	387 €
125 x 202 cm	PM740	416 €	PM729	416 €	PM724	416 €	PM307	416 €
150 x 202 cm	PM940	499 €	PM929	499 €	PM924	499 €	PM327	499 €
100 x 250 cm	PM640	489 €	PM629	489 €	PM624	489 €	PM457	489 €
125 x 250 cm	PM840	522 €	PM829	522 €	PM824	522 €	PM347	522 €
150 x 250 cm	PM1040	620 €	PM1029	620 €	PM1024	620 €	PM367	620 €



Kinewall Design - Dekore Marmor weiß und Marmor kupferfarben ohne Montageprofile



Kinewall Design - Dekore Floral und Reibeputz beige mit Montageprofilen in Silber glänzend



Kinewall Design - Dekore Mosaik Marmor schwarz und Alabaster ohne Montageprofile

Info: Die Paneele sind nach Belieben kombinierbar



Kinewall Design - Dekor Betongrau, dunkel mit Montageprofilen in Tiefschwarz gekörnt



Kinewall Design - Dekor Täfelung weiß mit weißen Montageprofilen



Kinewall Design - Dekore Reibeputz salbeifarben und Dschungel ohne Montageprofile

Info: Die Paneele sind nach Belieben kombinierbar



Kinewall Design - Dekore Horizontale Wellen und Marmor schwarz mit Montageprofilen in Weiß und Silber glänzend



Kinewall Design - Dekor Claustra mit Montageprofilen in Tiefschwarz gekörnt



Kinewall Design - Dekor Metro mit Montageprofilen in Tiefschwarz gekörnt

Info: Die Paneele sind nach Belieben kombinierbar



Kinewall Design - Dekore Terrazzo grau und Palmen S/W mit weißen Montageprofilen



Kinewall Design - Dekor Marmor grau-blau mit weißen Montageprofilen



Kinewall Design - Dekore Cortenstahl und Grün/Türkis, Fischgrätmuster ohne Montageprofile

Info: Die Paneele sind nach Belieben kombinierbar

KINEWALL BASIC

Dekorative Wandpaneele aus Aluminium



Dicke
3 mm



Höhe
202 oder
250 cm



Neubau



Renovierung



Express-
Montage



Schneidbar

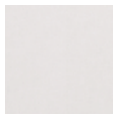
Eigenschaften

- Aluminium-Verbundplatte. Wasserabweisendes, undurchlässiges und leichtes Material
- Glatte Oberfläche
- Die Paneelen sind nach Belieben kombinierbar
- Montageprofile einzeln, 3 Farben zur Auswahl: Weiß, Silber glänzend, Tiefschwarz gekörnt

6 Abmessungen

100 x 202 x 0,3 cm / 100 x 250 x 0,3 cm
125 x 202 x 0,3 cm / 125 x 250 x 0,3 cm
150 x 202 x 0,3 cm / 150 x 250 x 0,3 cm

Farbe



Preise zzgl. MwSt.

Weiß seidenmatt

Abmessung	Profilcode	Preis (€)
100 x 202 cm	PM561	285 €
125 x 202 cm	PM761	366 €
150 x 202 cm	PM961	427 €
100 x 250 cm	PM661	356 €
125 x 250 cm	PM861	448 €
150 x 250 cm	PM1061	529 €

Montageprofile (Preise zzgl. MwSt.)

		Weiß		Silber glänzend		Tiefschwarz gekörnt		
	L-Profil für die Eckmontage	202 cm	KINWALL202LB	77 €	KINWALL202LAB	77 €	KINWALL202LNIG	77 €
		250 cm	KINWALL250LB	84 €	KINWALL250LAB	84 €	KINWALL250LNIG	84 €
	L-Profil für die Außeneckmontage	202 cm	KINWALL202LSB	82 €	KINWALL202LSAB	82 €	KINWALL202LSNIG	82 €
		250 cm	KINWALL250LSB	91 €	KINWALL250LSAB	91 €	KINWALL250LSNIG	91 €
	2 U-Profile für die Paneelkanten	202 cm	KINWALL202UB	107 €	KINWALL202UAB	107 €	KINWALL202UNIG	107 €
		250 cm	KINWALL250UB	138 €	KINWALL250UAB	138 €	KINWALL250UNIG	138 €
	H-Profil für die bündige Montage von 2 Paneelen	202 cm	KINWALL202HB	73 €	KINWALL202HAB	73 €	KINWALL202HNIG	73 €
		250 cm	KINWALL250HB	82 €	KINWALL250HAB	82 €	KINWALL250HNIG	82 €
	Metallstreifen für die bündige Montage von 2 Paneelen ohne Profil	KINWALLBAND01				117 €		
		Kit (Magnetpad) bei Verwendung eines Metallstreifens		KINWALLAIM01		153 €		



Kinewall Basic mit Montageprofil weiß

DUSCHPANEELLE

Vielfältig und modern





Duschpaneele



Schwarzes Shower-Set aus Edelstahl

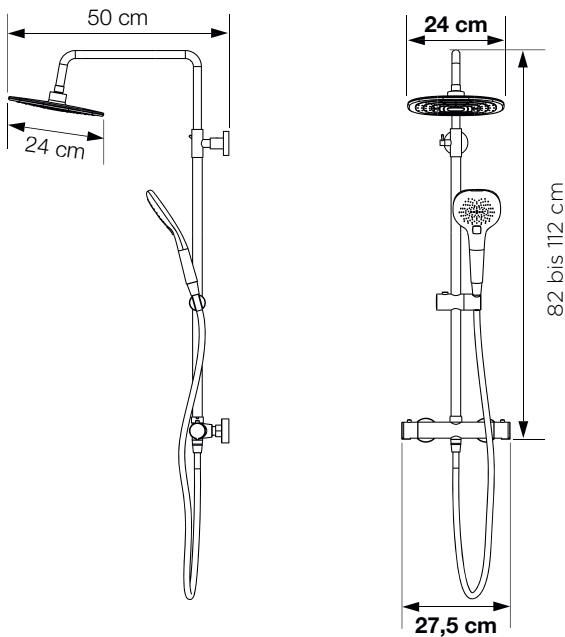


Eigenschaften

- Edelstahl schwarz
- Thermostat
- Handbrause aus ABS-Kunststoff mit einstellbaren Düsen und verdrehsicherem Schlauch
- Regendusche mit Antikalk-Düsen aus Silikon
- Höhenverstellbare Brausestange



Aquafactory



Handbrause



Regendusche

AQUAFACTORY

CD360

573 €

Design-Duschpaneele aus ABS in schwarz oder weiß



Eigenschaften

- Schwarze oder weiße Ausführung
- Verdeckter Thermostatmischer (+ Versorgungsschläuche)
- Regendusche mit Antikalk-Noppen aus Silikon
- Handbrause aus Messing mit verdrehsicherem Schlauch
- Integrierte verchromte Abstellfläche für Duschutensilien



Aquamoon



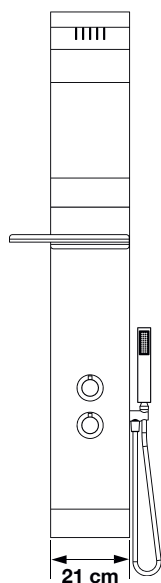
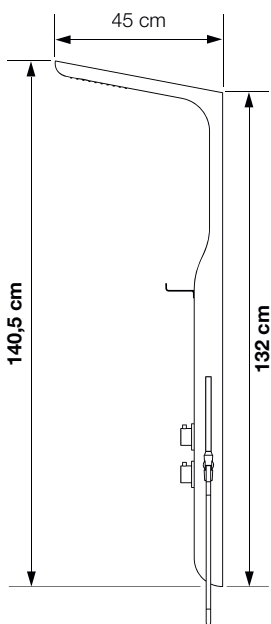
Mischbatterie



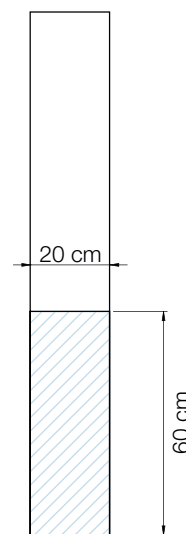
Regendusche



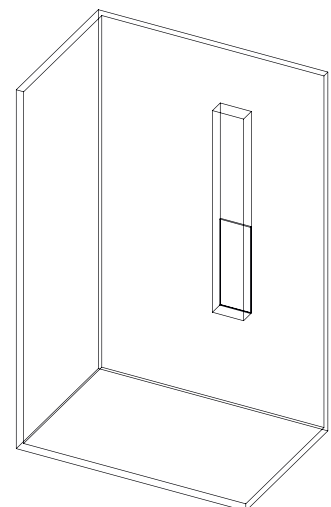
Abstellfläche für Duschutensilien



Gesamtbreite inkl. Abstellfläche: 32 cm



Wasseranschlussbereich



AQUAMOON			
Schwarz		Weiß	
CD340N	1.162 €	CD340B	1.162 €

Duschkombination in Weiß matt oder verchromt mit Drucktasten



Eigenschaften

- Ausziehbare Teleskop-Stange, Weiß matt oder verchromt
- Verdeckter Thermostatmischer (+ Versorgungsschläuche)
- Ergonomisch: Handbrause und Regendusche kann über Drucktastensystem eingestellt werden
- Runde Multifunktionshandbrause mit verdrehsicherem Schlauch
- Höhenverstellbare Halterung für die Handbrause
- Ultraflache runde Regendusche mit Antikalk-Noppen aus Silikon (höhenverstellbar)
- Glas-Abstellfläche für Duschutensilien (Schwarzglas für Aquanova Weiß matt, Weißglas für Aquanova verchromt)



Aquanova Weiß matt

Aquanova verchromt



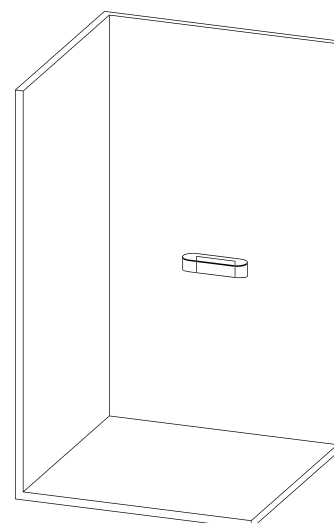
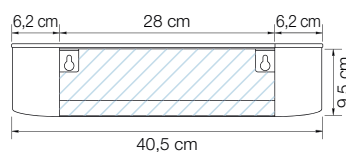
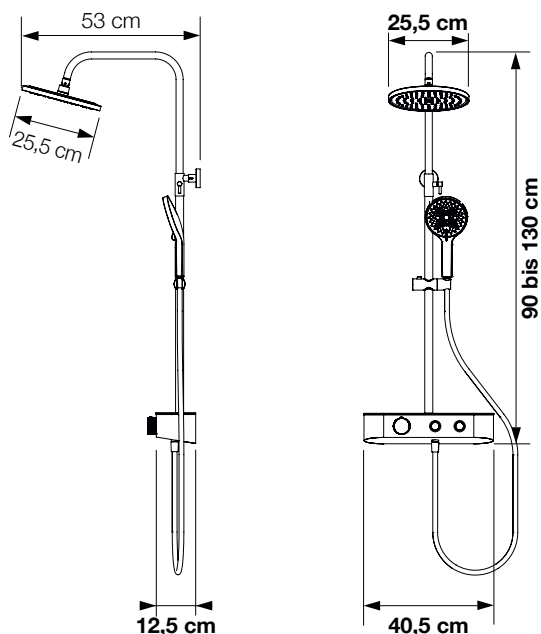
Drucktasten



Handbrause



Regendusche



Wasseranschlussbereich

AQUANOVA			
Weiß matt		Verchromt	
CD366	1.014 €	CD367	955 €

Shower-Set in Chrom

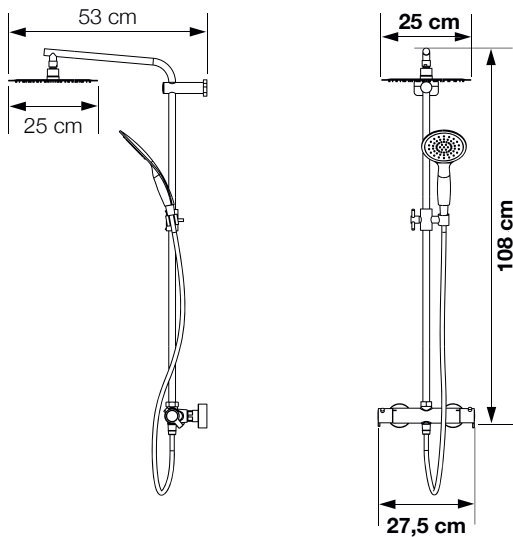


Eigenschaften

- Verchromte Brausestange
- Thermostatmischer
- Ultraflache Regendusche, rund
- Handbrause, rund mit einstellbaren Düsen



Aquatica



Mischbatterie



Handbrause



Regendusche,
Edelstahl

AQUATICA

CD365

581 €

Duschsäule aus gebürstetem Edelstahl, mattweiß oder mattschwarz lackiertem Aluminium

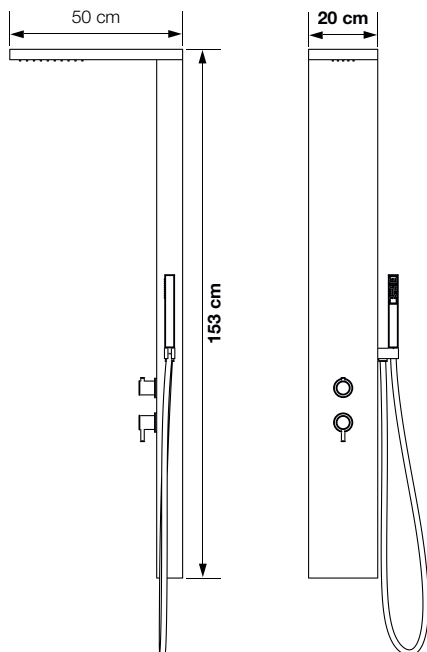


Eigenschaften

- Front aus gebürstetem Edelstahl, mattweiß oder mattschwarz lackiertem Aluminium mit fingerdruckabweisender Beschichtung
- Verdeckter Thermostatmischer (+ Versorgungsschläuche)
- Handbrause aus Messing mit verdrehsicherem Schlauch
- Regendusche mit Antikalk-Noppen aus Silikon



Aquastyle in den Ausführungen Edelstahl gebürstet, Weiß matt oder Schwarz matt



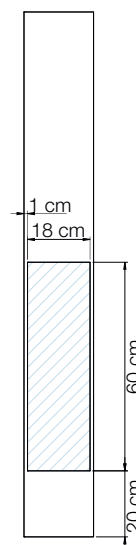
Mischbatterie



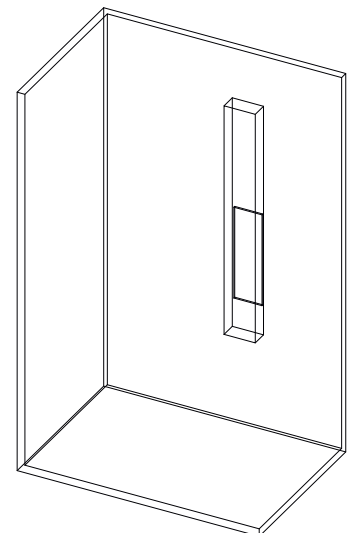
Handbrause



Regendusche



Wasseranschlussbereich



Edelstahl gebürstet		Weiß matt		Schwarz matt	
CD311	765 €	CD312	867 €	CD313	867 €

KINEMAGIC

Komplett-Duschkabinen





KINEMAGIC

Wir setzen Maßstäbe beim Umbau von der Badewanne zur Duschkabine



Eine durchdachte Lösung für den Nutzer

- **Sicherer und komfortabler Duschbereich:**
Rutschfeste Duschwanne*, Sitz* mit großer Sitzfläche und gedämpfter Klappmechanik.
- **Leichter Zugang:**
Duschwanne mit einer Dicke von nur 3,8 cm, breiter Einstieg (bis zu 74 cm), ergonomische Haltegriffe und verchromter Metallgriff innen/außen.
- **Qualitativ hochwertiger Duschbereich:**
Verstärkte Duschwanne aus Biocryl und Biotec, Schiebetür aus 6 mm dickem, kalkschutzbehandeltem Glas, Armaturen von Grohe* oder Kinedo mit 3 Jahren Garantie*.
- **In 24 Stunden eingebaut, ohne größere bauliche Maßnahmen und staubfrei**
- **Gefördert in Deutschland durch die Pflegekasse mit bis zu 4.180 € bei Pflegegrad**



Leichter Zugang



Keine aufwändigen Arbeiten



Förderungsfähig



* Je nach Modell



Eine durchdachte Lösung für den Monteur

- 1 Technischer Randbereich:**
Erleichtert den Umgang mit bestehender Installation, z.B. Installationskanal, Zu- und Abflussleitungen usw.
 - 2 Keine aufwändigen Sanitärarbeiten:**
Komponenten werden direkt an das vorhandene Leitungsnetz angeschlossen.
 - 3 Rückwände aus Glas*:**
Perfekte Abdichtung ohne Silikon** und Abdeckung nicht gefliester Bereiche. In hoher und halbhoher Ausführung erhältlich.
 - 4 Teilweise Einbettung oder Montage auf Sockelfüßen:**
Duschwanne aus Biocryl und Biotec mit hochbeständiger Metallverstärkung. Wird mit einem Set einstellbarer Sockelfüße für eine Gesamthöhe von maximal 14,8 cm geliefert, das einen Bodenausgleich überflüssig macht. Abschlussleiste im Lieferumfang enthalten.
- **Anpassbare Abmessungen:** 100 bis 205 cm mit zuschneidbaren Seitenabschlussleisten.
 - **KINEMAGIC kann innerhalb eines Tages installiert werden:** Keine Vorarbeiten an Mauerwerk und Boden. Kein Entfernen von Fliesen- oder Steinböden, kein Bodenausgleich erforderlich. Teile können einfach zugeordnet werden, sodass eine fehlerfreie Montage gewährleistet ist.
 - **Zeitersparnis: Montage der Rückwände ohne Schrauben.**

* Nicht bei Kinemagic Kalypso

** Nur für hohe Ausführungen

KINEMAGIC

Neuheiten für verbessertes Design und mehr Komfort

Profile und Rückwände

Schmalere Innenverbindungsprofile (4,5 cm). Die Profile aus hellgrau lackiertem Aluminium und die Rückwände aus weißem Glas passen zu jedem Badezimmer.



Neue Konfigurationen

Sie möchten Ihre alte kleine Sitzbadewanne oder Dusche ersetzen? Kein Problem mit der neuen Größe: 100 cm. Bei den Größen 100 cm und 120 cm können Sie zwischen einer Schiebetür oder 2 Schwenktüren wählen, um die Einstiegsbreite zu optimieren.



Modell Royal Plus

Sie haben die Wahl zwischen einer mechanischen Hebelmischbatterie oder einer Thermostat-Armatur der Marke Grohe.



GROHE



GROHE

Modell Design

Armaturenpaneel, Armaturenaufsatz aus Edelstahl und halb eingelassene Regendusche bei hohen und gemischten Ausführungen (bei halbhohen Ausführungen ist der Armaturenaufsatz separat). Der Armaturenaufsatz dient außerdem als Abstellfläche.



Neuerungen für den optimierten Einbau

Rückwände

Versteifung der beiden Rückwände an der Längsseite der Duschwanne bei hohen Ausführungen



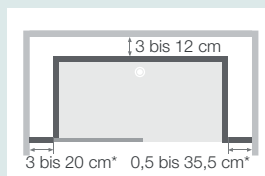
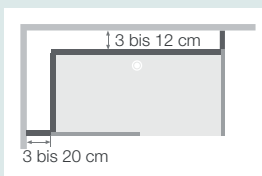
Vereinfachter Einbau

- Das Montagesystem wurde vollständig überarbeitet. Die Rückwände werden mittels horizontaler Trägerprofile an der Wand befestigt. Die Befestigungswinkel können überall am Profil verschraubt werden. Aufwendiges Maßnahmen entfällt.

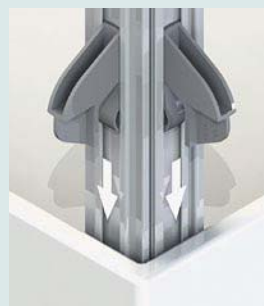


Neue gemischte und halbhohle Ausführungen

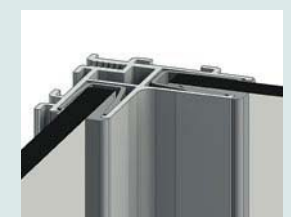
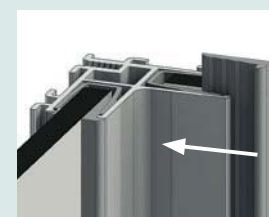
Der technische Randbereich wurde bei gemischten und halbhohlen Ausführungen vergrößert, was einen größeren Abstand zur Wand ermöglicht (3 cm bis maximal 20 cm, je nach Seite). Platzsparendere Profile mit verstecktem Befestigungssystem.



- Um die Positionierung von Eckprofilen und die Ausrichtung von hohen Ausführungen zu erleichtern, wurden Klemmen hinzugefügt. Mit ihnen können die Profile an der Duschwanne arretiert werden.



- Dank Dichtungen mit Blockier-Funktion können die Rückwände ohne Schrauben montiert werden.



KINEMAGIC

4 Ausstattungsstufen für unterschiedliche Nutzergruppen

ROYAL+

Das Top-Modell

- 1 ergonomischer Haltegriff, der mit 1 Handlauf verbunden ist
- 1 Klappsitz mit gedämpfter Klappmechanik
- Duschwanne mit rutschfester Oberfläche PN24
- Komplette Ausstattung: Mischbatterie und Magnet-Handbrause von GROHE*, Brausestange, Zulaufschläuche und 1 Abstellfläche
- Armaturenaufsatz (Glasfront) mit integrierter Abstellfläche bei der gemischten und der halbhohen Ausführung
- Dusche mit Schiebetür
- 2 Glasoberflächen: Klarglas oder Glas mit mattiertem Mittelteil

* Adaptionssset für Personen mit Herzschrittmacher serienmäßig im Lieferumfang enthalten



Ausführungen: Hoch, gemischt, halbhoch

ROYAL

Die komfortable Duschkabine

- 2 ergonomische Haltegriffe
- 1 Klappsitz mit gedämpfter Klappmechanik
- Duschwanne mit rutschfester Oberfläche PN24
- Komplette Ausstattung: Mischbatterie von Kinedo mit 3 Jahren Garantie, ultraflache Handbrause mit verdrehsicherem Schlauch, Brausestange, Zuleitungsschläuche und einer Abstellfläche für Duschutensilien
- Armaturenaufsatz (Glasfront) mit integrierter Abstellfläche für Duschutensilien bei der gemischten und der halbhohen Ausführung
- Offene Dusche, mit Schiebetür oder mit 2 Schwenktüren (je nach Abmessungen)
- 2 Glasoberflächen: Klarglas oder Glas mit mattiertem Mittelteil



Ausführungen: Hoch, gemischt, halbhoch

Info: Eine große Auswahl an optionalen Zubehörteilen finden Sie bei der jeweiligen Ausführung.

DESIGN

Das Design-Modell mit moderner Ausstattung

- Duschwanne mit rutschfester Oberfläche PN24
- Komplette Ausstattung: Eingelassene Armatur, Handbrause aus Messing mit verdrehsicherem Schlauch, Regenbrause, Zulaufschläuche und Armaturenaufsatz aus poliertem Edelstahl, der als Abstellfläche für Duschutensilien dient
- Offene Dusche, mit Schiebetür oder mit 2 Schwenktüren (je nach Abmessungen)
- 2 Glasoberflächen: Klarglas oder Glas mit mattiertem Mittelteil



Ausführungen: Hoch, gemischt

KALYPSO

Die Dusche, die sich anpasst – von der Badewanne zur barrierefreien Dusche

- Für die Nischen- oder Eckmontage
- Fehlende Kacheln werden einfach durch weiße Rückwände aus Aluminiumverbundplatten verdeckt
- Erhältlich mit einer schwellenlosen Schiebetür oder als offener Duschbereich mit Schwenkflügel (um 90° drehbar, innen/außen)
- Wand: Profile aus verchromtem Aluminium 6 mm dickes Sicherheitsglas, klar oder mit mattiertem Mittelteil (Schwenkflügel in transparenter Ausführung)
- Duschwanne: Extraflach (4 cm) für einen bequemen Einstieg (Set mit Sockelfüßen und Abschlussleisten im Lieferumfang enthalten)
- Duschwanne mit rutschfester Oberfläche PN24
- Extraflacher, um 360° drehbarer Ablauf mit integriertem Ablaufgitter aus gebürstetem Edelstahl
- 1 ergonomischer Haltegriff – für einen einfachen und sicheren Einstieg in die Dusche

OPTIONAL:

- Set, um die Duschwanne zu erhöhen (Gesamthöhe der Duschwanne: 15 bis 20 cm)
- Klappsitz mit gedämpfter Klappmechanik (bis max. 150 kg belastbar)
- Haltegriff zum Anschrauben



Ausführung: Hoch

Info: Eine große Auswahl an optionalen Zubehörteilen finden Sie bei der jeweiligen Ausführung.

Eine Lösung für jedes Badezimmer

Konfigurationen

Ausführungen	 Nischenausführung	 Eckausführung	 Wandausführung
Hoch	 3 hohe Rückwände	 2 hohe Rückwände 1 Seitenwand	 3 hohe Rückwände
Gemischt	 2 hohe Rückwände 1 halbohohe Rückwand	 1 hohe Rückwand 1 halbohohe Rückwand 1 Seitenwand	-
Halbhoch	 2 halbohohe Rückwände 1 hohe Rückwand	 2 halbohohe Rückwände 1 Seitenwand	-

- Alle Rückwände, die Vorderwand und die Türen sind aus 6 mm Glas.
- Alle Glasflächen sind kalkschutzbehandelt.
- Für die Wandmontage wird ein spezieller Montagesatz verwendet. (Siehe S. 227)

Info: Eine Übersicht über die Konfigurationen von Kinemagic finden Sie auf kinedo-bad.de

Qualität einbauen und kräftig sparen

Gütesiegel für Kinemagic

Die GGT Deutsche Gesellschaft für Gerontotechnik in Iserlohn beschäftigt sich mit den Wünschen und Anforderungen der Generation „50plus“ an Produkten, die ein vitales, aktives und komfortables Wohnen ermöglichen bzw. im Falle einer Behinderung hilfreich und nützlich sind.

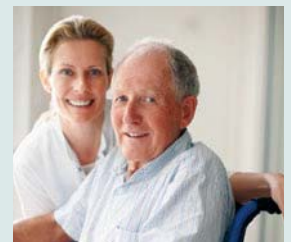
So wurden von der Gesellschaft auch die **Kinemagic**-Dusch-Komplettsysteme nicht nur auf Funktionalität, sondern auch auf Komfort, Qualität und Ästhetik geprüft und mit dem GGT-Gütesiegel ausgezeichnet.



Pflegezuschuss - wann bekommt man ihn?

Die Pflegekassen können finanzielle Zuschüsse für Anpassungsmaßnahmen innerhalb einer Wohnung gewähren, wenn dadurch im Einzelfall die häusliche Pflege ermöglicht bzw. erheblich erleichtert wird oder eine möglichst selbstständige Lebensführung eines Pflegebedürftigen wieder hergestellt wird.

Diese Maßnahmen können im Einbau eines Treppenlifts, der Verbreiterung von Türrahmen, aber auch für Um- und Einbauten für ein barrierefreies Bad bestehen. Unabhängig von der Pflegestufe wird in Deutschland ein Jahreszuschuss von max. 4.180 € gewährt, allerdings wird ein Eigenanteil erhoben, der sich nach dem jeweiligen Einkommen des Antragstellers richtet. Über nähere Details informiert der örtliche Pflegedienst.



Zuschuss von der KfW

Das sollten man sich nicht entgehen lassen:

Wer als Privatmann oder als Wohnungseigentümergeinschaft mit Eigenmitteln „barrierereduzierende“ Maßnahmen in seiner Immobilie ergreift, wird von der KfW (Kreditanstalt für Wiederaufbau) mit einem Zuschuss belohnt. Sozusagen ein Geschenk, denn es entstehen dadurch keine finanziellen Verpflichtungen. Damit bedankt sich die KfW für die Bereitschaft, altersgerecht umzubauen.



Gefördert durch die Pflegekasse.

- Bis zu 4.180,- € Zuschuss bei Pflegegrad für den Badumbau in Deutschland
- Alle Informationen auf www.kinedo-bad.de



Montagemöglichkeiten

KINEMAGIC ROYAL+

Größe	Türausführung			Einstiegsbreite	Armaturen Position	Klappsitz Position	Ausführung						
							Hohe	Hohe	Gemischte	Gemischte	Halbhohe	Halbhohe	
							Ecke	Nische	Ecke	Nische	Ecke	Nische	
	2 Schwenktüren	Schiebetür	offen										
100 x 69/79/89	-	✓	-	39 cm	Längsseite	Stirnseite	✓	✓	✓	✓	✓	✓	✓
120 x 69/79/89	-	✓	-	49 cm	Längsseite	Stirnseite	✓	✓	✓	✓	✓	✓	✓
140 x 69/79/89	-	✓	-	59 cm	Längsseite	Stirnseite	✓	✓	✓	✓	✓	✓	✓
160 x 69/79/89	-	✓	-	69 cm	Längsseite	Stirnseite	✓	✓	✓	✓	✓	✓	✓
170 x 69/79/89	-	✓	-	74 cm	Längsseite	Stirnseite	✓	✓	✓	✓	✓	✓	✓

KINEMAGIC ROYAL

Größe	Türausführung			Einstiegsbreite	Armaturen Position	Klappsitz Position	Ausführung						
							Hohe	Hohe	Gemischte	Gemischte	Halbhohe	Halbhohe	
							Ecke	Nische	Ecke	Nische	Ecke	Nische	
	2 Schwenktüren	Schiebetür	offen										
100 x 69/79/89	✓		-	60 cm	Längsseite	Stirnseite	✓	✓	✓	✓	✓	✓	✓
100 x 69/79/89		✓	-	39 cm	Längsseite	Stirnseite	✓	✓	✓	✓	✓	✓	✓
120 x 69/79/89	✓		-	60 cm	Längsseite	Stirnseite	✓	✓	✓	✓	✓	✓	✓
120 x 69/79/89		✓	-	49 cm	Längsseite	Stirnseite	✓	✓	✓	✓	✓	✓	✓
140 x 69/79	-	✓		59 cm	Längsseite	Stirnseite	✓	✓	✓	✓	✓	✓	✓
140 x 89	-	✓		59 cm	Stirn- & Längsseite	Stirn- & Längsseite	✓	✓					
140 x 69/79	-		✓	52,5 cm	Längsseite	Stirnseite	✓	✓	✓	✓	✓	✓	✓
140 x 89	-		✓	52,5 cm	Stirn- & Längsseite	Stirn- & Längsseite	✓	✓					
160 x 69/79	-	✓		69 cm	Längsseite	Stirnseite	✓	✓	✓	✓	✓	✓	✓
160 x 89	-	✓		69 cm	Stirn- & Längsseite	Stirn- & Längsseite	✓	✓					
160 x 69/79	-		✓	62,5 cm	Längsseite	Stirnseite	✓	✓	✓	✓	✓	✓	✓
160 x 89	-		✓	62,5 cm	Stirn- & Längsseite	Stirn- & Längsseite	✓	✓					
170 x 69/79	-	✓		74 cm	Längsseite	Stirnseite	✓	✓	✓	✓	✓	✓	✓
170 x 89	-	✓		74 cm	Stirn- & Längsseite	Stirn- & Längsseite	✓	✓					
170 x 69/79	-		✓	72,5 cm	Längsseite	Stirnseite	✓	✓	✓	✓	✓	✓	✓
170 x 89	-		✓	72,5 cm	Stirn- & Längsseite	Stirn- & Längsseite	✓	✓					

Montagemöglichkeiten

KINEMAGIC DESIGN						Ausführung					
Größe	Türausführung			Einstiegsbreite	Armaturen Position	Hohe	Hohe	Gemischte	Gemischte	Halbhohe	Halbhohe
	2 Schwenktüren	Schiebetür	offen			Ecke	Nische	Ecke	Nische	Ecke	Nische
100 x 69/79/89	✓		-	60 cm	Stirnseite	✓	✓	✓	✓	✓	✓
100 x 69/79/89	✓		-	60 cm	Stirn- & Längsseite					✓	✓
100 x 69/79/89		✓	-	39 cm	Stirnseite	✓	✓	✓	✓	✓	✓
100 x 69/79/89		✓	-	39 cm	Stirn- & Längsseite					✓	✓
120 x 69/79/89	✓		-	60 cm	Stirnseite	✓	✓	✓	✓	✓	✓
120 x 69/79/89	✓		-	60 cm	Stirn- & Längsseite					✓	✓
120 x 69/79/89		✓	-	49 cm	Stirnseite	✓	✓	✓	✓	✓	✓
120 x 69/79/89		✓	-	49 cm	Stirn- & Längsseite					✓	✓
140 x 69/79/89	-	✓		59 cm	Stirnseite	✓	✓	✓	✓	✓	✓
140 x 69/79/89	-	✓		59 cm	Stirn- & Längsseite					✓	✓
140 x 69/79/89	-		✓	52,5 cm	Stirnseite	✓	✓	✓	✓	✓	✓
140 x 69/79/89	-		✓	52,5 cm	Stirn- & Längsseite					✓	✓
160 x 69/79/89	-	✓		69 cm	Stirnseite	✓	✓	✓	✓	✓	✓
160 x 69/79/89	-	✓		69 cm	Stirn- & Längsseite					✓	✓
160 x 69/79/89	-		✓	62,5 cm	Stirnseite	✓	✓	✓	✓	✓	✓
160 x 69/79/89	-		✓	62,5 cm	Stirn- & Längsseite					✓	✓
170 x 69/79/89	-	✓		74 cm	Stirnseite	✓	✓	✓	✓	✓	✓
170 x 69/79/89	-	✓		74 cm	Stirn- & Längsseite					✓	✓
170 x 69/79/89	-		✓	72,5 cm	Stirnseite	✓	✓	✓	✓	✓	✓
170 x 69/79/89	-		✓	72,5 cm	Stirn- & Längsseite					✓	✓

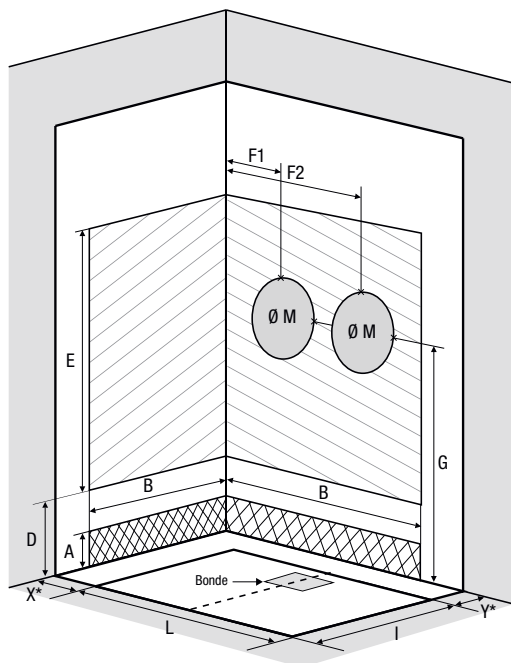
KINEMAGIC KALYPSO							Ausführung	
Größe	Türausführung			Einstiegsbreite	Armaturen Position	Klappsitz Position*	Hohe	Hohe
	2 Schwenktüren	Schiebetür	offen				Ecke	Nische
120 x 70/80/90	-	✓		50 cm	Längsseite	Stirnseite	✓	✓
120 x 70/80/90	-		✓	51 cm	Längsseite	Stirnseite		✓
120 x 70/80/90	-		✓	>51 cm	Längsseite	Stirnseite	✓	
140 x 70/80/90	-	✓		60 cm	Längsseite	Stirnseite	✓	✓
140 x 70/80/90	-		✓	51 cm	Längsseite	Stirnseite		✓
140 x 70/80/90	-		✓	>51 cm	Längsseite	Stirnseite	✓	
160 x 70/80/90	-	✓		70 cm	Längsseite	Stirnseite	✓	✓
160 x 70/80/90	-		✓	61 cm	Längsseite	Stirnseite		✓
160 x 70/80/90	-		✓	>61 cm	Längsseite	Stirnseite	✓	
180 x 70/80/90	-	✓		80 cm	Längsseite	Stirnseite	✓	✓
180 x 70/80/90	-		✓	72 cm	Längsseite	Stirnseite		✓
180 x 70/80/90	-		✓	>72 cm	Längsseite	Stirnseite	✓	

* Klappsitz optional erhältlich
 Alle Versionen lassen sich links- & rechtsseitig montieren

Vor der Installation

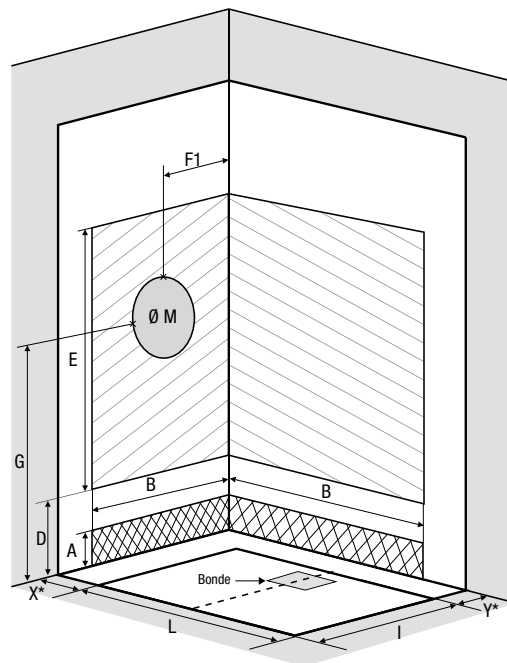
KINEMAGIC ROYAL+ / ROYAL / DESIGN: Hohe Ausführung

Kinemagic Royal+ / Royal



*X+Y dürfen nicht mehr als 38,5 cm betragen

Kinemagic Design

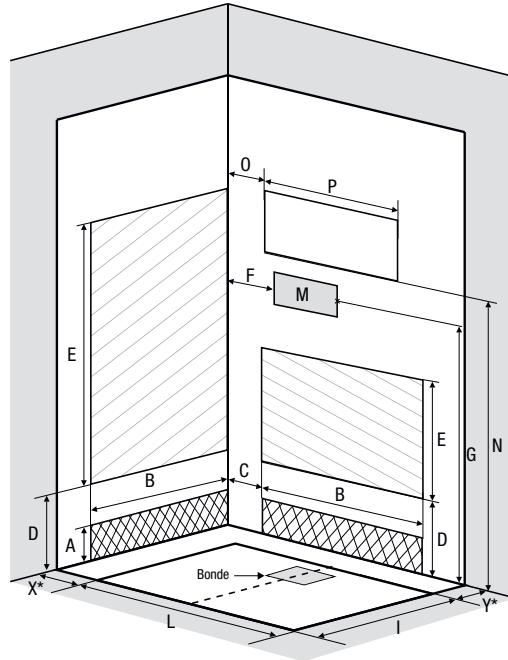


*X+Y dürfen nicht mehr als 38,5 cm betragen

Abmessungen in cm	Breite			Länge					
	70	80	90	100	120	140	160	170	
Abmessungen der Duschwanne	B = 66	B = 76	B = 86	L = 96	L = 116	L = 136	L = 156	L = 166	
Abflusshöhe (Duschwanne auf einstellbaren Sockelfüßen)	3 bis 8			3 bis 8					
Abflusshöhe (bodengleiche Duschwanne)	-3			-3					
Höhe des Abflussbereichs (Duschwanne auf einstellbaren Sockelfüßen)	A	5 bis 10			5 bis 10				
Höhe des Abflussbereichs (bodengleiche Duschwanne)		-1			-1				
Breite des Abflussbereichs / Breite des Zuflussbereichs	B	62+Y	72+Y	82+Y	93+X	113+X	133+X	153+X	163+X
Mindesthöhe des Zuflusses (Duschwanne auf einstellbaren Sockelfüßen)	D	20			20				
Mindesthöhe des Zuflusses (bodengleiche Duschwanne)		10			10				
Höhe des Zuflussbereichs	E	180			180				
Position der Mischbatterie	F1	37+Y			37+X				
	F2				L-37+X				
Höhe bis Mitte Mischbatterie (Duschwanne auf einstellbaren Sockelfüßen)	G	115,5 bis 116,5			115,5 bis 116,5				
Höhe bis Mitte Mischbatterie (bodengleiche Duschwanne)		105,5			105,5				
Einbaubereich für Mischbatterie Kabine	M	Ø 30			Ø 30				

Vor der Installation

KINEMAGIC ROYAL+ / ROYAL: Gemischte Ausführung

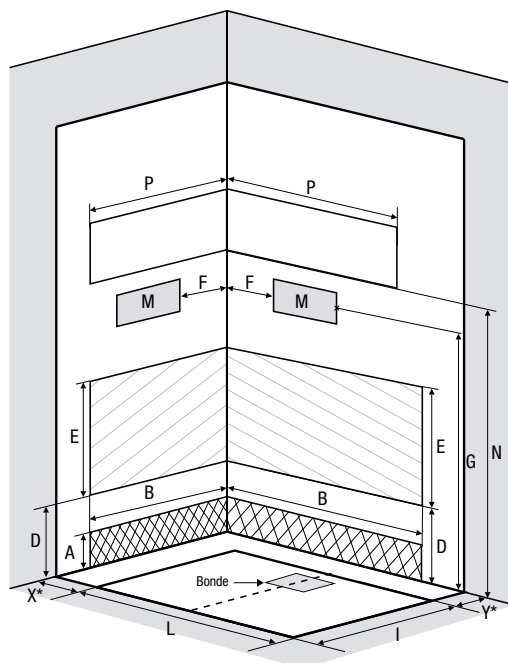


*X+Y dürfen nicht mehr als 38,5 cm betragen

Abmessungen in cm	Breite			Länge					
	70	80	90	100	120	140	160	170	
Abmessungen der Duschwanne	B = 66	B = 76	B = 86	L = 96	L = 116	L = 136	L = 156	L = 166	
Abflusshöhe (Duschwanne auf einstellbaren Sockelfüßen)	3 bis 8			3 bis 8					
Abflusshöhe (bodengleiche Duschwanne)	-3			-3					
Höhe des Abflussbereichs (Duschwanne auf einstellbaren Sockelfüßen)	A	5 bis 10			5 bis 10				
Höhe des Abflussbereichs (bodengleiche Duschwanne)		-1			-1				
Breite des Abflussbereichs / Breite des Zuflussbereichs	B	62+Y	72+Y	82+Y	83	103	123	143	153
Position Abflussbereich / Position Zuflussbereich	C	-			6+X				
Mindesthöhe des Zuflusses (Duschwanne auf einstellbaren Sockelfüßen)	D	20			20				
Mindesthöhe des Zuflusses (bodengleiche Duschwanne)		10			10				
Höhe des Zuflussbereichs	E	180			68				
Position der Mischbatterie	F	-			8+X bis 59+X	8+X bis 79+X	8+X bis 99+X	8+X bis 119+X	8+X bis 129+X
Höhe bis Mitte Mischbatterie (Duschwanne auf einstellbaren Sockelfüßen)	G	102,5 bis 107,5			102,5 bis 107,5				
Höhe bis Mitte Mischbatterie (bodengleiche Duschwanne)		96,5			96,5				
Einbaubereich für Mischbatterie Kabine	M	28x22			28x22				
Höhe bis Fensterbereich (Duschwanne auf einstellbaren Sockelfüßen)	N	112 bis 117			112 bis 117				
Höhe bis Fensterbereich (bodengleiche Duschwanne)		106			106				
Position Fensterbereich	O	-			7+X				
Breite Fensterbereich	P	-			82	102	122	142	152

Vor der Installation

KINEMAGIC ROYAL+ / ROYAL: Halbhohe Ausführung

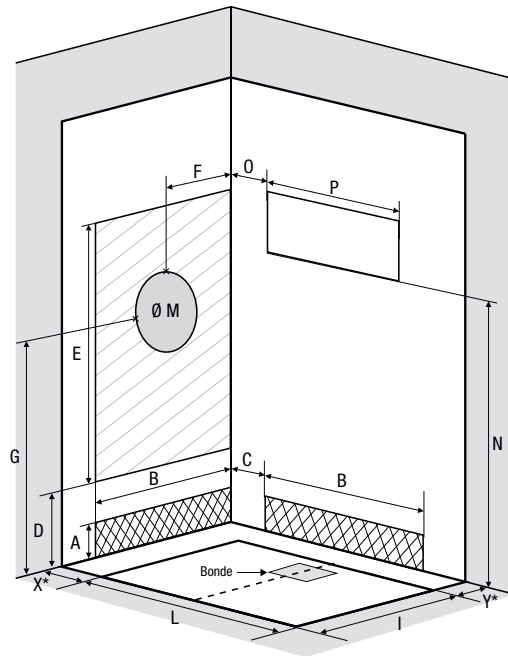


*X+Y dürfen nicht mehr als 38,5 cm betragen

Abmessungen in cm	Breite			Länge					
	70	80	90	100	120	140	160	170	
Abmessungen der Duschwanne	B = 66	B = 76	B = 86	L = 96	L = 116	L = 136	L = 156	L = 166	
Abflusshöhe (Duschwanne auf einstellbaren Sockelfüßen)	3 bis 8			3 bis 8					
Abflusshöhe (bodengleiche Duschwanne)	-3			-3					
Höhe des Abflussbereichs (Duschwanne auf einstellbaren Sockelfüßen)	A	5 bis 10		5 bis 10					
Höhe des Abflussbereichs (bodengleiche Duschwanne)		-1		-1					
Breite des Abflussbereichs / Breite des Zuflussbereichs	B	59+Y	69+Y	79+Y	90+Y	110+Y	130+Y	150+Y	160+Y
Mindesthöhe des Zuflusses (Duschwanne auf einstellbaren Sockelfüßen)	D	20		20					
Mindesthöhe des Zuflusses (bodengleiche Duschwanne)		10		10					
Höhe des Zuflussbereichs	E	68		68					
Position der Mischbatterie	F	7+Y bis 28+Y	7+Y bis 38+Y	7+Y bis 48+Y	7+X bis 60+X	7+X bis 80+X	7+X bis 100+X	7+X bis 120+X	7+X bis 130+X
Höhe bis Mitte Mischbatterie (Duschwanne auf einstellbaren Sockelfüßen)	G	102,5 bis 107,5		102,5 bis 107,5					
Höhe bis Mitte Mischbatterie (bodengleiche Duschwanne)		96,5		96,5					
Einbaubereich für Mischbatterie Kabine	M	28x22		28x22					
Höhe bis Fensterbereich (Duschwanne auf einstellbaren Sockelfüßen)	N	112 bis 117		112 bis 117					
Höhe bis Fensterbereich (bodengleiche Duschwanne)		106		106					
Breite Fensterbereich	P	58+Y	68+Y	78+Y	89+X	109+X	129+X	149+X	159+X

Vor der Installation

KINEMAGIC DESIGN: Gemischte Ausführung



*X+Y dürfen nicht mehr als 38,5 cm betragen

Abmessungen in cm	Breite			Länge					
	70	80	90	100	120	140	160	170	
Abmessungen der Duschwanne	B = 66	B = 76	B = 86	L = 96	L = 116	L = 136	L = 156	L = 166	
Abflusshöhe (Duschwanne auf einstellbaren Sockelfüßen)	3 bis 8			3 bis 8					
Abflusshöhe (bodengleiche Duschwanne)	-3			-3					
Höhe des Abflussbereichs (Duschwanne auf einstellbaren Sockelfüßen)	5 bis 10			5 bis 10					
Höhe des Abflussbereichs (bodengleiche Duschwanne)	A	-1			-1				
Breite des Abflussbereichs / Breite des Zuflussbereichs	B	62+Y	72+Y	82+Y	83	103	123	143	153
Position Abflussbereich / Position Zuflussbereich	C	-			6+X				
Mindesthöhe des Zuflusses (Duschwanne auf einstellbaren Sockelfüßen)	20			20					
Mindesthöhe des Zuflusses (bodengleiche Duschwanne)	D	10			10				
Höhe des Zuflussbereichs	E	180			68				
Position der Mischbatterie	F	37+Y			-				
Höhe bis Mitte Mischbatterie (Duschwanne auf einstellbaren Sockelfüßen)	G	111,5 bis 116,5			111,5 bis 116,5				
Höhe bis Mitte Mischbatterie (bodengleiche Duschwanne)	105,5			105,5					
Einbaubereich für Mischbatterie Kabine	M	Ø 30			Ø 30				
Höhe bis Fensterbereich (Duschwanne auf einstellbaren Sockelfüßen)	N	87 bis 92			87 bis 92				
Höhe bis Fensterbereich (bodengleiche Duschwanne)	81			81					
Position Fensterbereich	O	-			7+X				
Breite Fensterbereich	P	-			82	102	122	142	152

ROYAL+

Komplett-Dusche für höchste Ansprüche



- 1 Moderne Schiebetür, um den Raum optimal zu nutzen
- 2 Zwei Glasfronten: Klarglas oder Glas mit Sichtschutz
- 3 Hohe, halbhohe oder gemischte Glasrückwände
- 4 Extraflache Duschwanne mit rutschfester Oberfläche für sicheres und bequemes Duschen
- 5 Einklappbarer Duschsitz zur bequemen und sicheren Körperpflege
- 6 Ergonomischer Handlauf und Haltegriff für maximale Sicherheit
- 7 Mischbatterie mit leicht verstellbarer Magnet-Handbrause* von GROHE sowie Abstellfläche

Info: Optionales Zubehör (siehe S. 227)

* Adaptionssset für Personen mit Herzschrittmacher serienmäßig im Lieferumfang enthalten



Kinemagic Royal+: Hohe Eckausführung - teilweise Einbettung - Thermostat

ROYAL+: Hohe Ausführung

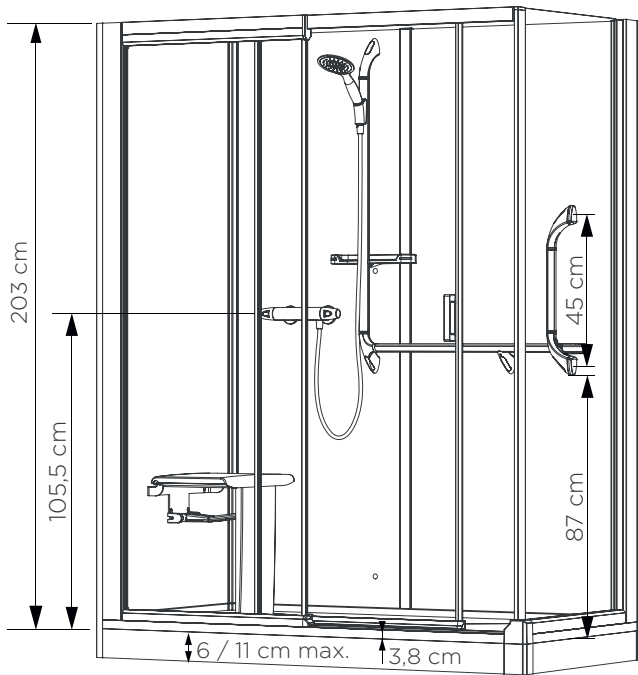
Mit ergonomischem Handlauf und Haltegriff für maximale Sicherheit



Kinemagic Royal+: Hohe Nischenausführung - teilweise Einbettung - Mischbatterie



Kinemagic Royal+: Hohe Nischenausführung - teilweise Einbettung -Thermostat

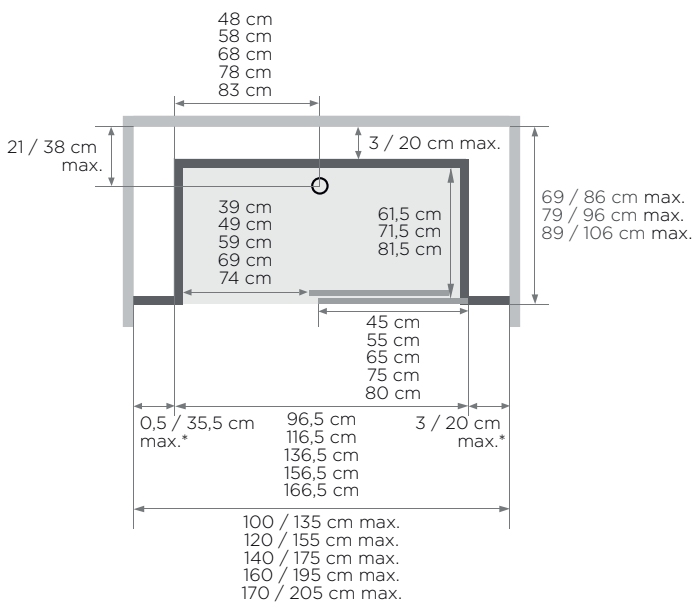


- Abflusshöhe bei Montage ohne einstellbare SockelfüÙe:
-3 cm (Einbau des Abflusses auf 7,5 cm)
- Abflusshöhe bei Montage mit einstellbaren SockelfüÙen:
3-8 cm
- Abmessungen des Sitzes (B x T x H):
45 x 33 x 50 cm

Hohe Nischendusche

Installation wahlweise links/rechts

Schiebetür



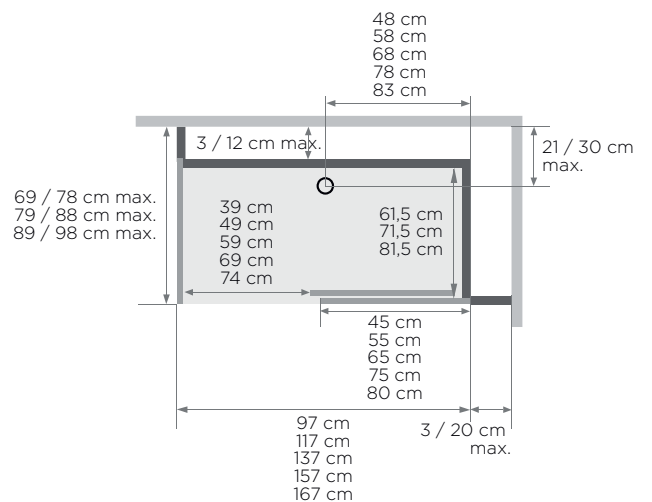
* Linke und rechte Seite dürfen zusammen 38,5 cm nicht überschreiten

(Ausführung mit Siebdruck, Öffnung links =
Siebdruck an der Innenseite der Tür)

Hohe Eckdusche

Installation wahlweise links/rechts

Schiebetür



(Ausführung mit Siebdruck, Öffnung links =
Siebdruck an der Innenseite der Tür)

Info: Optionales Zubehör (siehe S. 227)

ROYAL+: Gemischte Ausführung

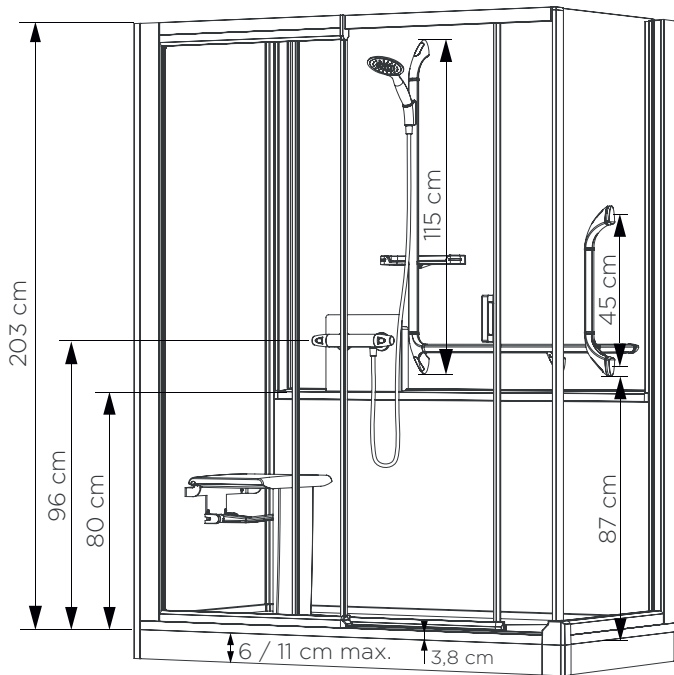
Mit Armaturenaufsatz (Glasfront) mit integrierter Abstellfläche zur Befestigung an der mittelhohen Rückwand



Kinemagic Royal+: Gemischte Nischenausführung - teilweise Einbettung - Thermostat



Kinemagic Royal+: Gemischte Eckausführung - teilweise Einbettung - mechanische Mischbatterie - Glas mit mattiertem Mittelteil

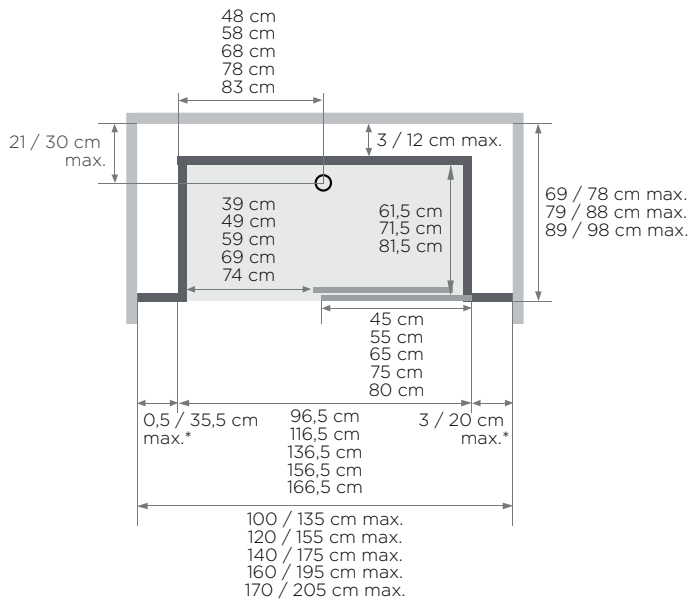


- Abflusshöhe bei Montage ohne einstellbare SockelfüÙe:
-3 cm (Einbau des Abflusses auf 7,5 cm)
- Abflusshöhe bei Montage mit einstellbaren SockelfüÙen:
3-8 cm
- Abmessungen des Aufsatzes (B x T x H):
30 x 7 x 26 cm
- Abmessungen des Sitzes (B x T x H):
45 x 33 x 50 cm

Gemischte Nischendusche

Installation wahlweise links/rechts

Schiebetür



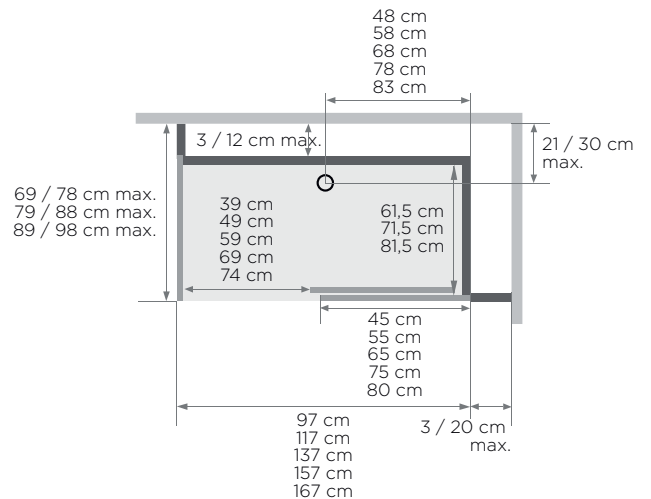
* Linke und rechte Seite dürfen zusammen 38,5 cm nicht überschreiten

(Ausführung mit Siebdruck, Öffnung links =
Siebdruck an der Innenseite der Tür)

Gemischte Eckdusche

Installation wahlweise links/rechts

Schiebetür



(Ausführung mit Siebdruck, Öffnung links =
Siebdruck an der Innenseite der Tür)

Info: Optionales Zubehör (siehe S. 227)

ROYAL+: Halbhohe Ausführung

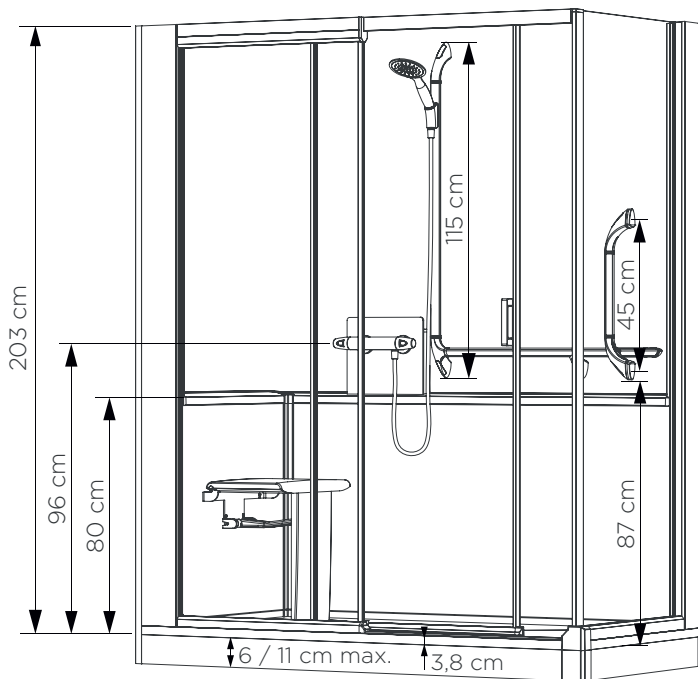
Mit Armaturenaufsatz (Glasfront) mit integrierter Abstellfläche zur Befestigung an der mittelhohen Rückwand



Kinemagic Royal+: Halbhohe Nischenausführung - ohne Einbettung - mechanische Mischbatterie



Kinemagic Royal+: Halbhohe Eckausführung - teilweise Einbettung - Thermostat

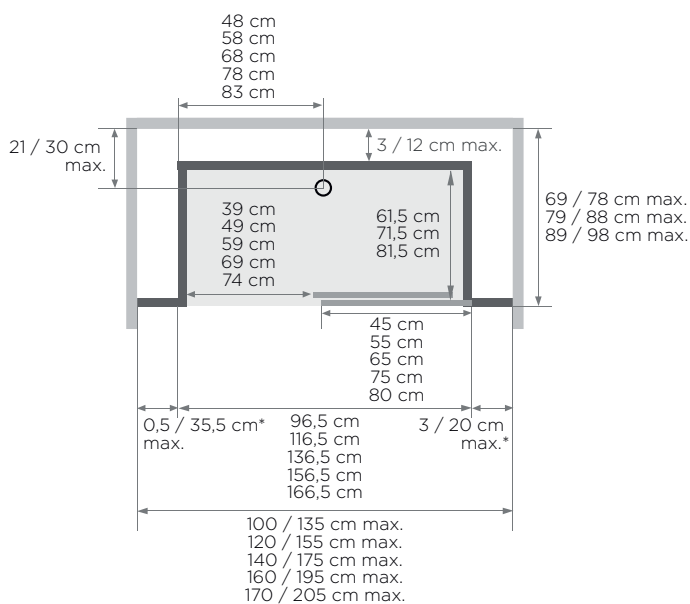


- Abflusshöhe bei Montage ohne einstellbare SockelfüÙe:
-3 cm (Einbau des Abflusses auf 7,5 cm)
- Abflusshöhe bei Montage mit einstellbaren SockelfüÙen:
3-8 cm
- Abmessungen des Aufsatzes (B x T x H):
30 x 7 x 26 cm
- Abmessungen des Sitzes (B x T x H):
45 x 33 x 50 cm

Halbhohe Nischendusche

Installation wahlweise links/rechts

Schiebetür



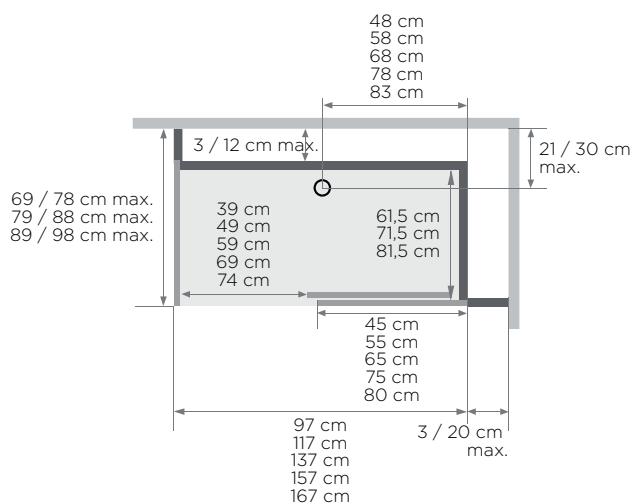
* Linke und rechte Seite dürfen zusammen 38,5 cm nicht überschreiten

(Ausführung mit Siebdruck, Öffnung links =
Siebdruck an der Innenseite der Tür)

Halbhohe Eckdusche

Installation wahlweise links/rechts

Schiebetür



(Ausführung mit Siebdruck, Öffnung links =
Siebdruck an der Innenseite der Tür)

Info: Optionales Zubehör (siehe S. 227)

ROYAL+: Hohe Ausführung

Mechanische Mischbatterie

Nischenausführung



Preise zzgl. MwSt. Abmessungen in cm	Schiebetür		Preis
	Klarglas	Glas mit mattiertem Mittelteil	
100/135 x 69/86	KF1007NHCTN2GSP1	KF1007NHCD2GSPN	5.511 €
100/135 x 79/96	KF1008NHCTN2GSPH	KF1008NHCD2GSPM	
100/135 x 89/106	KF1009NHCTN2GSPG	KF1009NHCD2GSPK	
120/155 x 69/86	KF1207NHCTN2GSPG	KF1207NHCD2GSPK	
120/155 x 79/96	KF1208NHCTN2GSPF	KF1208NHCD2GSPK	
120/155 x 89/106	KF1209NHCTN2GSPE	KF1209NHCD2GSPJ	
140/175 x 69/86	KF1407NHCTN2GSPE	KF1407NHCD2GSPJ	
140/175 x 79/96	KF1408NHCTN2GSPD	KF1408NHCD2GSP1	
140/175 x 89/106	KF1409NHCTN2GSPC	KF1409NHCD2GSPH	
160/195 x 69/86	KF1607NHCTN2GSPC	KF1607NHCD2GSPH	
160/195 x 79/96	KF1608NHCTN2GSPB	KF1608NHCD2GSPG	
160/195 x 89/106	KF1609NHCTN2GSPA	KF1609NHCD2GSPF	
170/205 x 69/86	KF1707NHCTN2GSPB	KF1707NHCD2GSPG	
170/205 x 79/96	KF1708NHCTN2GSPA	KF1708NHCD2GSPF	
170/205 x 89/106	KF1709NHCTN2GSP9	KF1709NHCD2GSPE	

Eckausführung



Preise zzgl. MwSt. Abmessungen in cm	Schiebetür		Preis
	Klarglas	Glas mit mattiertem Mittelteil	
100/117 x 69/86	KF1007AHCTN2GSP9	KF1007AHCDB2GSPE	5.511 €
100/117 x 79/96	KF1008AHCTN2GSP8	KF1008AHCDB2GSPD	
100/117 x 89/106	KF1009AHCTN2GSP7	KF1009AHCDB2GSPC	
120/137 x 69/86	KF1207AHCTN2GSP7	KF1207AHCDB2GSPC	
120/137 x 79/96	KF1208AHCTN2GSP6	KF1208AHCDB2GSPB	
120/137 x 89/106	KF1209AHCTN2GSP5	KF1209AHCDB2GSPA	
140/157 x 69/86	KF1407AHCTN2GSP5	KF1407AHCDB2GSPA	
140/157 x 79/96	KF1408AHCTN2GSP4	KF1408AHCDB2GSP9	
140/157 x 89/106	KF1409AHCTN2GSP3	KF1409AHCDB2GSP8	
160/177 x 69/86	KF1607AHCTN2GSP3	KF1607AHCDB2GSP8	
160/177 x 79/96	KF1608AHCTN2GSP2	KF1608AHCDB2GSP7	
160/177 x 89/106	KF1609AHCTN2GSP1	KF1609AHCDB2GSP6	
170/187 x 69/86	KF1707AHCTN2GSP2	KF1707AHCDB2GSP7	
170/187 x 79/96	KF1708AHCTN2GSP1	KF1708AHCDB2GSP6	
170/187 x 89/106	KF1709AHCTN2GSP0	KF1709AHCDB2GSP5	

Thermostat

Nischenausführung



Preise zzgl. MwSt. Abmessungen in cm	Schiebetür		Preis
	Klarglas	Glas mit mattiertem Mittelteil	
100/135 x 69/86	KF1007NHCTN3GSPH	KF1007NHCD3GSPM	5.511 €
100/135 x 79/96	KF1008NHCTN3GSPG	KF1008NHCD3GSPK	
100/135 x 89/106	KF1009NHCTN3GSPF	KF1009NHCD3GSPJ	
120/155 x 69/86	KF1207NHCTN3GSPF	KF1207NHCD3GSPK	
120/155 x 79/96	KF1208NHCTN3GSPE	KF1208NHCD3GSPJ	
120/155 x 89/106	KF1209NHCTN3GSPD	KF1209NHCD3GSP1	
140/175 x 69/86	KF1407NHCTN3GSPD	KF1407NHCD3GSP1	
140/175 x 79/96	KF1408NHCTN3GSPC	KF1408NHCD3GSPH	
140/175 x 89/106	KF1409NHCTN3GSPB	KF1409NHCD3GSPG	
160/195 x 69/86	KF1607NHCTN3GSPB	KF1607NHCD3GSPG	
160/195 x 79/96	KF1608NHCTN3GSPA	KF1608NHCD3GSPF	
160/195 x 89/106	KF1609NHCTN3GSP9	KF1609NHCD3GSPE	
170/205 x 69/86	KF1707NHCTN3GSPA	KF1707NHCD3GSPF	
170/205 x 79/96	KF1708NHCTN3GSP9	KF1708NHCD3GSPE	
170/205 x 89/106	KF1709NHCTN3GSP8	KF1709NHCD3GSPD	

Eckausführung



Preise zzgl. MwSt. Abmessungen in cm	Schiebetür		Preis
	Klarglas	Glas mit mattiertem Mittelteil	
100/117 x 69/86	KF1007AHCTN3GSP8	KF1007AHCDB3GSPD	5.511 €
100/117 x 79/96	KF1008AHCTN3GSP7	KF1008AHCDB3GSPC	
100/117 x 89/106	KF1009AHCTN3GSP6	KF1009AHCDB3GSPB	
120/137 x 69/86	KF1207AHCTN3GSP6	KF1207AHCDB3GSPB	
120/137 x 79/96	KF1208AHCTN3GSP5	KF1208AHCDB3GSPA	
120/137 x 89/106	KF1209AHCTN3GSP4	KF1209AHCDB3GSP9	
140/157 x 69/86	KF1407AHCTN3GSP4	KF1407AHCDB3GSP9	
140/157 x 79/96	KF1408AHCTN3GSP3	KF1408AHCDB3GSP8	
140/157 x 89/106	KF1409AHCTN3GSP2	KF1409AHCDB3GSP7	
160/177 x 69/86	KF1607AHCTN3GSP2	KF1607AHCDB3GSP7	
160/177 x 79/96	KF1608AHCTN3GSP1	KF1608AHCDB3GSP6	
160/177 x 89/106	KF1609AHCTN3GSP0	KF1609AHCDB3GSP5	
170/187 x 69/86	KF1707AHCTN3GSP1	KF1707AHCDB3GSP6	
170/187 x 79/96	KF1708AHCTN3GSP0	KF1708AHCDB3GSP5	
170/187 x 89/106	KF1709AHCTN3GSPZ	KF1709AHCDB3GSP4	

ROYAL+: Gemischte Ausführung

Mechanische Mischbatterie

Nischenausführung



Preise zzgl. MwSt.
Abmessungen in cm

	Schiebetür		Preis
	Klarglas	Glas mit mattiertem Mittelteil	
100/135 x 69/78	KF1007NMCTN2GSPD	KF1007NMCTN2GSPD	5.511 €
100/135 x 79/88	KF1008NMCTN2GSPC	KF1008NMCTN2GSPH	
100/135 x 89/98	KF1009NMCTN2GSPB	KF1009NMCTN2GSPG	
120/155 x 69/78	KF1207NMCTN2GSPB	KF1207NMCTN2GSPG	
120/155 x 79/88	KF1208NMCTN2GSPA	KF1208NMCTN2GSPF	
120/155 x 89/98	KF1209NMCTN2GSP9	KF1209NMCTN2GSP9	
140/175 x 69/78	KF1407NMCTN2GSP9	KF1407NMCTN2GSP9	
140/175 x 79/88	KF1408NMCTN2GSP8	KF1408NMCTN2GSPD	
140/175 x 89/98	KF1409NMCTN2GSP7	KF1409NMCTN2GSPC	
160/195 x 69/78	KF1607NMCTN2GSP7	KF1607NMCTN2GSPC	
160/195 x 79/88	KF1608NMCTN2GSP6	KF1608NMCTN2GSPB	
160/195 x 89/98	KF1609NMCTN2GSP5	KF1609NMCTN2GSPA	
170/205 x 69/78	KF1707NMCTN2GSP6	KF1707NMCTN2GSPB	
170/205 x 79/88	KF1708NMCTN2GSP5	KF1708NMCTN2GSPA	
170/205 x 89/98	KF1709NMCTN2GSP4	KF1709NMCTN2GSP9	

Eckausführung



	Schiebetür		Preis
	Klarglas	Glas mit mattiertem Mittelteil	
100/117 x 69/78	KF1007AMCTN2GSP4	KF1007AMCTN2GSP9	5.511 €
100/117 x 79/88	KF1008AMCTN2GSP3	KF1008AMCTN2GSP8	
100/117 x 89/98	KF1009AMCTN2GSP2	KF1009AMCTN2GSP7	
120/137 x 69/78	KF1207AMCTN2GSP2	KF1207AMCTN2GSP7	
120/137 x 79/88	KF1208AMCTN2GSP1	KF1208AMCTN2GSP6	
120/137 x 89/98	KF1209AMCTN2GSP0	KF1209AMCTN2GSP5	
140/157 x 69/78	KF1407AMCTN2GSP0	KF1407AMCTN2GSP5	
140/157 x 79/88	KF1408AMCTN2GSPZ	KF1408AMCTN2GSP4	
140/157 x 89/98	KF1409AMCTN2GSPY	KF1409AMCTN2GSP3	
160/177 x 69/78	KF1607AMCTN2GSPY	KF1607AMCTN2GSP3	
160/177 x 79/88	KF1608AMCTN2GSPX	KF1608AMCTN2GSP2	
160/177 x 89/98	KF1609AMCTN2GSPW	KF1609AMCTN2GSP1	
170/187 x 69/78	KF1707AMCTN2GSPX	KF1707AMCTN2GSP2	
170/187 x 79/88	KF1708AMCTN2GSPW	KF1708AMCTN2GSP1	
170/187 x 89/98	KF1709AMCTN2GSPV	KF1709AMCTN2GSP0	

Thermostat

Nischenausführung



Preise zzgl. MwSt.
Abmessungen in cm

	Schiebetür		Preis
	Klarglas	Glas mit mattiertem Mittelteil	
100/135 x 69/78	KF1007NMCTN3GSPC	KF1007NMCTN3GSPH	5.511 €
100/135 x 79/88	KF1008NMCTN3GSPB	KF1008NMCTN3GSPG	
100/135 x 89/98	KF1009NMCTN3GSPA	KF1009NMCTN3GSPF	
120/155 x 69/78	KF1207NMCTN3GSPA	KF1207NMCTN3GSPF	
120/155 x 79/88	KF1208NMCTN3GSP9	KF1208NMCTN3GSP9	
120/155 x 89/98	KF1209NMCTN3GSP8	KF1209NMCTN3GSPD	
140/175 x 69/78	KF1407NMCTN3GSP8	KF1407NMCTN3GSPD	
140/175 x 79/88	KF1408NMCTN3GSP7	KF1408NMCTN3GSPC	
140/175 x 89/98	KF1409NMCTN3GSP6	KF1409NMCTN3GSPB	
160/195 x 69/78	KF1607NMCTN3GSP6	KF1607NMCTN3GSPB	
160/195 x 79/88	KF1608NMCTN3GSP5	KF1608NMCTN3GSPA	
160/195 x 89/98	KF1609NMCTN3GSP4	KF1609NMCTN3GSP9	
170/205 x 69/78	KF1707NMCTN3GSP5	KF1707NMCTN3GSPA	
170/205 x 79/88	KF1708NMCTN3GSP4	KF1708NMCTN3GSP9	
170/205 x 89/98	KF1709NMCTN3GSP3	KF1709NMCTN3GSP8	

Eckausführung



	Schiebetür		Preis
	Klarglas	Glas mit mattiertem Mittelteil	
100/117 x 69/78	KF1007AMCTN3GSP3	KF1007AMCTN3GSP8	5.511 €
100/117 x 79/88	KF1008AMCTN3GSP2	KF1008AMCTN3GSP7	
100/117 x 89/98	KF1009AMCTN3GSP1	KF1009AMCTN3GSP6	
120/137 x 69/78	KF1207AMCTN3GSP1	KF1207AMCTN3GSP6	
120/137 x 79/88	KF1208AMCTN3GSP0	KF1208AMCTN3GSP5	
120/137 x 89/98	KF1209AMCTN3GSPZ	KF1209AMCTN3GSP4	
140/157 x 69/78	KF1407AMCTN3GSPZ	KF1407AMCTN3GSP4	
140/157 x 79/88	KF1408AMCTN3GSPY	KF1408AMCTN3GSP3	
140/157 x 89/98	KF1409AMCTN3GSPX	KF1409AMCTN3GSP2	
160/177 x 69/78	KF1607AMCTN3GSPX	KF1607AMCTN3GSP2	
160/177 x 79/88	KF1608AMCTN3GSPW	KF1608AMCTN3GSP1	
160/177 x 89/98	KF1609AMCTN3GSPV	KF1609AMCTN3GSP0	
170/187 x 69/78	KF1707AMCTN3GSPW	KF1707AMCTN3GSP1	
170/187 x 79/88	KF1708AMCTN3GSPV	KF1708AMCTN3GSP0	
170/187 x 89/98	KF1709AMCTN3GSPU	KF1709AMCTN3GSPZ	

ROYAL+: Halbhohle Ausführung

Mechanische Mischbatterie

Nischenausführung



Preise zzgl. MwSt.
Abmessungen in cm

Abmessungen in cm	Schiebetür		Preis
	Klarglas	Glas mit mattiertem Mittelteil	
100/135 x 69/78	KF1007NBCTN2GSPO	KF1007NBCDB2GSPT	5.511 €
100/135 x 79/88	KF1008NBCTN2GSPN	KF1008NBCDB2GSPS	
100/135 x 89/98	KF1009NBCTN2GSPM	KF1009NBCDB2GSPR	
120/155 x 69/78	KF1207NBCTN2GSPM	KF1207NBCDB2GSPR	
120/155 x 79/88	KF1208NBCTN2GSPL	KF1208NBCDB2GSPQ	
120/155 x 89/98	KF1209NBCTN2GSPK	KF1209NBCDB2GSPP	
140/175 x 69/78	KF1407NBCTN2GSPK	KF1407NBCDB2GSPQ	
140/175 x 79/88	KF1408NBCTN2GSPJ	KF1408NBCDB2GSPO	
140/175 x 89/98	KF1409NBCTN2GSPI	KF1409NBCDB2GSPN	
160/195 x 69/78	KF1607NBCTN2GSPI	KF1607NBCDB2GSPN	
160/195 x 79/88	KF1608NBCTN2GSPH	KF1608NBCDB2GSPM	
160/195 x 89/98	KF1609NBCTN2GSPG	KF1609NBCDB2GSPL	
170/205 x 69/78	KF1707NBCTN2GSPH	KF1707NBCDB2GSPM	
170/205 x 79/88	KF1708NBCTN2GSPG	KF1708NBCDB2GSPL	
170/205 x 89/98	KF1709NBCTN2GSPF	KF1709NBCDB2GSPK	

Eckausführung



Abmessungen in cm	Schiebetür		Preis
	Klarglas	Glas mit mattiertem Mittelteil	
100/117 x 69/78	KF1007ABCTN2GSPF	KF1007ABCDB2GSPK	5.511 €
100/117 x 79/88	KF1008ABCTN2GSPE	KF1008ABCDB2GSPJ	
100/117 x 89/98	KF1009ABCTN2GSPD	KF1009ABCDB2GSPI	
120/137 x 69/78	KF1207ABCTN2GSPD	KF1207ABCDB2GSPI	
120/137 x 79/88	KF1208ABCTN2GSPC	KF1208ABCDB2GSPH	
120/137 x 89/98	KF1209ABCTN2GSPB	KF1209ABCDB2GSPG	
140/157 x 69/78	KF1407ABCTN2GSPB	KF1407ABCDB2GSPG	
140/157 x 79/88	KF1408ABCTN2GSPA	KF1408ABCDB2GSPF	
140/157 x 89/98	KF1409ABCTN2GSP9	KF1409ABCDB2GSPE	
160/177 x 69/78	KF1607ABCTN2GSP9	KF1607ABCDB2GSPE	
160/177 x 79/88	KF1608ABCTN2GSP8	KF1608ABCDB2GSPD	
160/177 x 89/98	KF1609ABCTN2GSP7	KF1609ABCDB2GSPC	
170/187 x 69/78	KF1707ABCTN2GSP8	KF1707ABCDB2GSPD	
170/187 x 79/88	KF1708ABCTN2GSP7	KF1708ABCDB2GSPC	
170/187 x 89/98	KF1709ABCTN2GSP6	KF1709ABCDB2GSPB	

Thermostat

Nischenausführung



Preise zzgl. MwSt.
Abmessungen in cm

Abmessungen in cm	Schiebetür		Preis
	Klarglas	Glas mit mattiertem Mittelteil	
100/135 x 69/78	KF1007NBCTN3GSPN	KF1007NBCDB3GSPS	5.511 €
100/135 x 79/88	KF1008NBCTN3GSPM	KF1008NBCDB3GSPR	
100/135 x 89/98	KF1009NBCTN3GSPL	KF1009NBCDB3GSPQ	
120/155 x 69/78	KF1207NBCTN3GSPL	KF1207NBCDB3GSPQ	
120/155 x 79/88	KF1208NBCTN3GSPK	KF1208NBCDB3GSPP	
120/155 x 89/98	KF1209NBCTN3GSPJ	KF1209NBCDB3GSPO	
140/175 x 69/78	KF1407NBCTN3GSPJ	KF1407NBCDB3GSPO	
140/175 x 79/88	KF1408NBCTN3GSPI	KF1408NBCDB3GSPN	
140/175 x 89/98	KF1409NBCTN3GSPH	KF1409NBCDB3GSPM	
160/195 x 69/78	KF1607NBCTN3GSPH	KF1607NBCDB3GSPM	
160/195 x 79/88	KF1608NBCTN3GSPG	KF1608NBCDB3GSPL	
160/195 x 89/98	KF1609NBCTN3GSPF	KF1609NBCDB3GSPK	
170/205 x 69/78	KF1707NBCTN3GSPG	KF1707NBCDB3GSPL	
170/205 x 79/88	KF1708NBCTN3GSPF	KF1708NBCDB3GSPK	
170/205 x 89/98	KF1709NBCTN3GSPE	KF1709NBCDB3GSPJ	

Eckausführung



Abmessungen in cm	Schiebetür		Preis
	Klarglas	Glas mit mattiertem Mittelteil	
100/117 x 69/78	KF1007ABCTN3GSPE	KF1007ABCDB3GSPJ	5.511 €
100/117 x 79/88	KF1008ABCTN3GSPD	KF1008ABCDB3GSPI	
100/117 x 89/98	KF1009ABCTN3GSPC	KF1009ABCDB3GSPH	
120/137 x 69/78	KF1207ABCTN3GSPC	KF1207ABCDB3GSPH	
120/137 x 79/88	KF1208ABCTN3GSPB	KF1208ABCDB3GSPG	
120/137 x 89/98	KF1209ABCTN3GSPA	KF1209ABCDB3GSPF	
140/157 x 69/78	KF1407ABCTN3GSPA	KF1407ABCDB3GSPF	
140/157 x 79/88	KF1408ABCTN3GSP9	KF1408ABCDB3GSPE	
140/157 x 89/98	KF1409ABCTN3GSP8	KF1409ABCDB3GSPD	
160/177 x 69/78	KF1607ABCTN3GSP8	KF1607ABCDB3GSPD	
160/177 x 79/88	KF1608ABCTN3GSP7	KF1608ABCDB3GSPC	
160/177 x 89/98	KF1609ABCTN3GSP6	KF1609ABCDB3GSPB	
170/187 x 69/78	KF1707ABCTN3GSP7	KF1707ABCDB3GSPC	
170/187 x 79/88	KF1708ABCTN3GSP6	KF1708ABCDB3GSPB	
170/187 x 89/98	KF1709ABCTN3GSP5	KF1709ABCDB3GSPA	

Optionen KINEMAGIC ROYAL+ (Preise zzgl. MwSt.)

Montageschiene mit Überstand für hohe und gemischte Ausführungen (Erlaubt es, die Dusche breiter zu installieren als die alte Badewanne. Die blaue Zone wird mit Wandpaneelen verkleidet). Überstand max. 30 cm*

KINRAIL01 113 €

Info: Ideal für den Einbau eines schmalen Schrankes neben der Dusche

Befestigungssatz für die Wandmontage nur für die hohe Ausführung (Ermöglicht die Installation von Kinemagic an einer einzigen Wand. Die blaue Zone wird mit Wandpaneelen verkleidet)

KINRAIL02 373 €

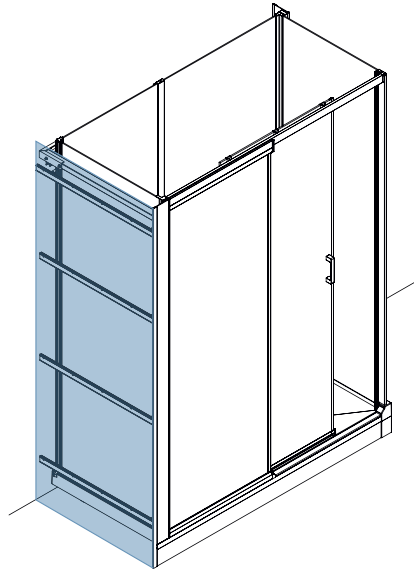
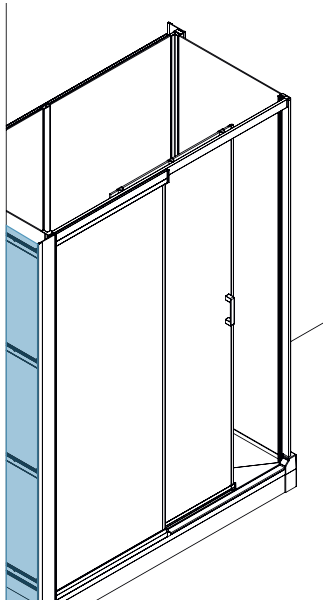
Info: Ideal für den Einbau eines Schrankes neben der Dusche

Randabschlussleiste (für hohe Eckausführung)

KINCACHE05 208 €

Randabschlussleiste (für hohe Nischenausführung)

KINCACHE06 272 €



*20 cm für die Breiten 69/86 cm (hohe Ausführung) und 69/78 cm (gemischte Ausführung)

Haltegriff zum Ankleben (l = 45 cm)

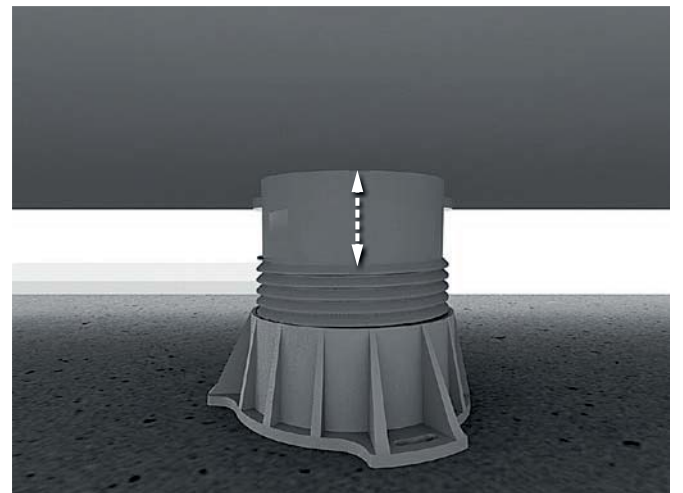
KINBARRE11 118 €

Haltegriff zum Anschrauben an die Wand (l = 45 cm)

KINBARRE08 84 €

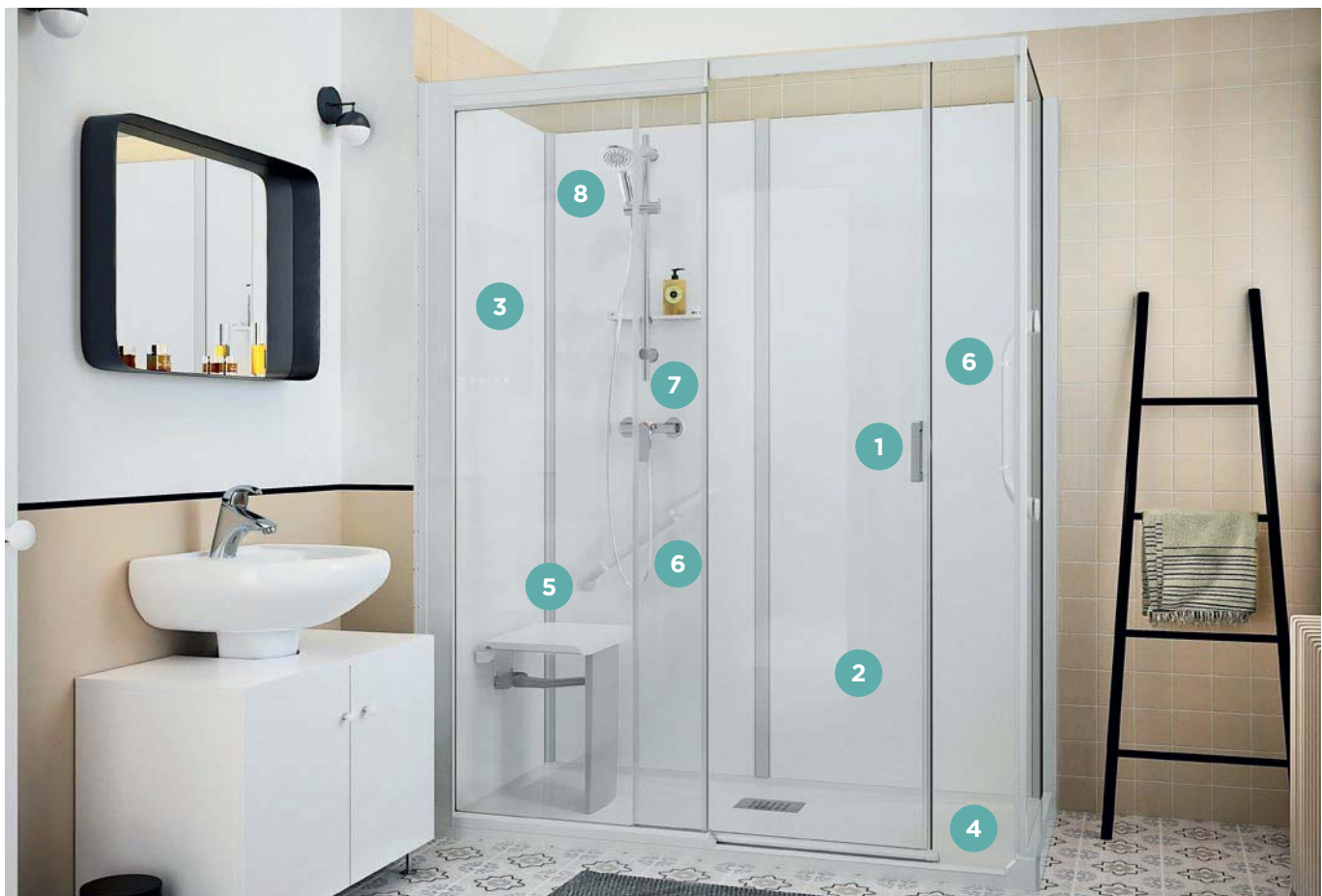
Set zur Erhöhung der Duschwanne (Gesamthöhe der Duschwanne: 14,8 bis 19,8 cm), inkl. Sockelfüßen und Abschlussleisten

REHAUSSE23 183 €



ROYAL

Eine für alle zugängliche Dusche



- 1 Mit Schiebetür, 2 Schwenktüren oder offener Glasfront
- 2 Zwei Glasfronten: Klarglas oder Glas mit Sichtschutz
- 3 Hohe, halbhohe oder gemischte Glasrückwände
- 4 Extraflache Duschwanne mit rutschfester Oberfläche für sicheres und bequemes Duschen
- 5 Klappbarer Duschsitz für optimale Raumausnutzung
- 6 Zusätzlicher Halt durch ergonomische Haltegriffe
- 7 Mechanische Mischbatterie oder Thermostat
- 8 Regenbrause-System von Hansgrohe® optional für hohe Ausführung

Info: Optionales Zubehör (siehe S. 239)



Kinemagic Royal: Hohe Nischenausführung - Version mit Thermostat - offener Duschbereich - teilweise Einbettung

ROYAL: Hohe Ausführung

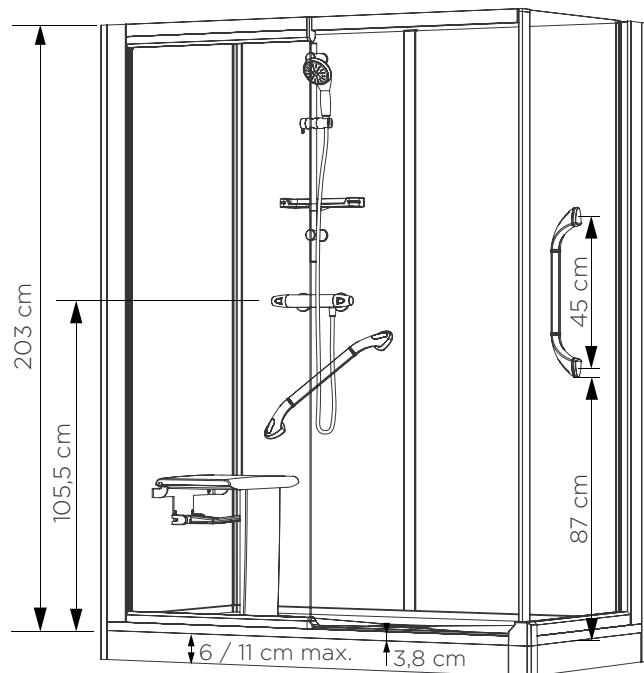
Mit zweitem Haltegriff zum Anschrauben an die Wand für mehr Sicherheit



Kinemagic Royal: Hohe Nischenausführung - Version mit Thermostatarmatur



Kinemagic Royal: Hohe Eckausführung - Version mit mechanischer Mischbatterie

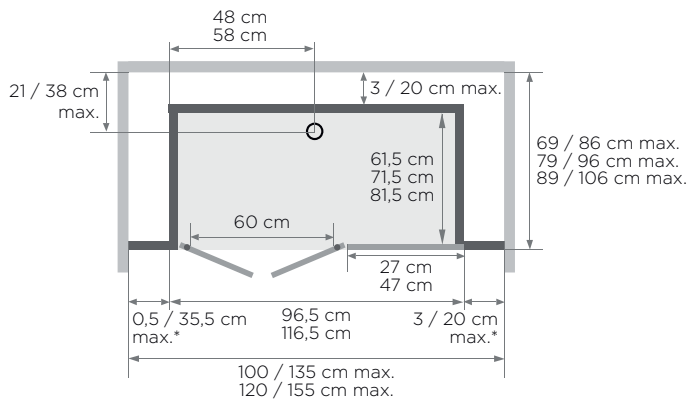


- Abflusshöhe bei Montage ohne einstellbare SockelfüÙe:
- 3 cm (Einbau des Abflusses auf 7,5 cm)
- Abflusshöhe bei Montage mit einstellbaren SockelfüÙen:
3 - 8 cm
- Abmessungen des Sitzes (B x T x H):
45 x 33 x 50 cm

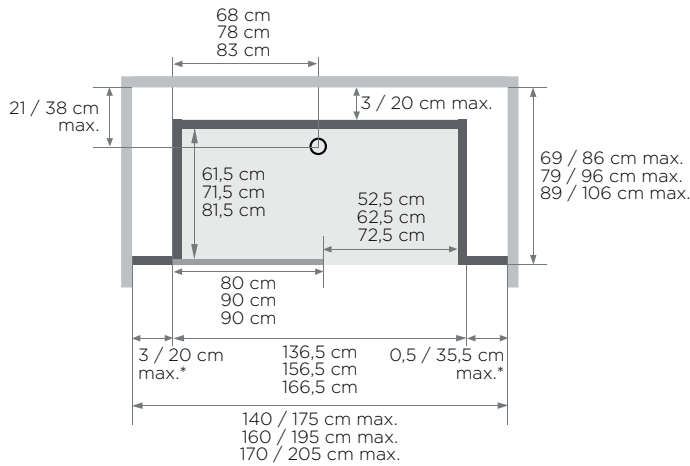
Nischenausführung, hoch

Installation wahlweise links/rechts

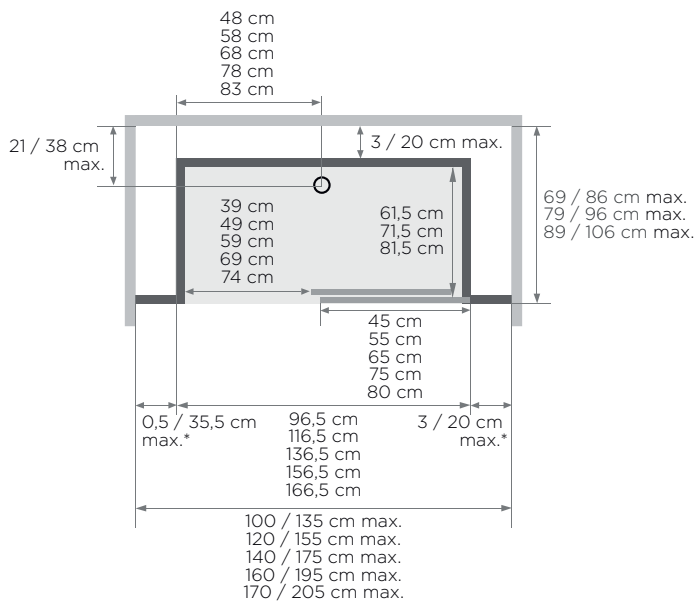
2 Schwenktüren



Offene Ausführung



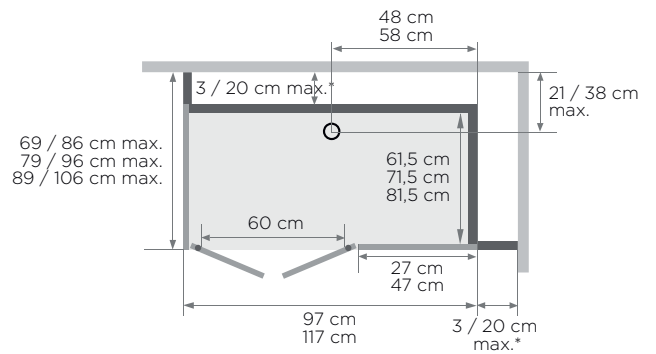
Schiebetür



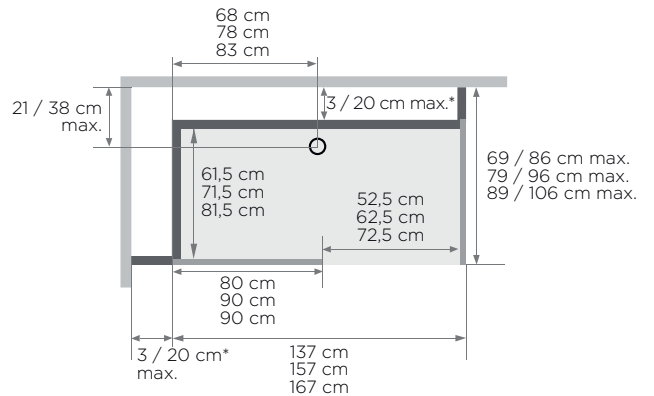
Eckausführung, hoch

Installation wahlweise links/rechts

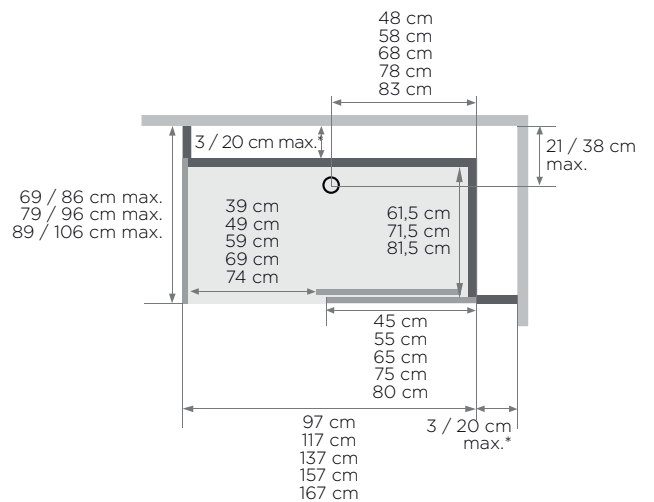
2 Schwenktüren



Offene Ausführung



Schiebetür



(Ausführung mit Siebdruck, Öffnung links = Siebdruck an der Innenseite der Tür)

* Linke und rechte Seite dürfen zusammen 38,5 cm nicht überschreiten

(Ausführung mit Siebdruck, Öffnung links = Siebdruck an der Innenseite der Tür)

Info: Optionales Zubehör (siehe S. 239)

ROYAL: Gemischte Ausführung

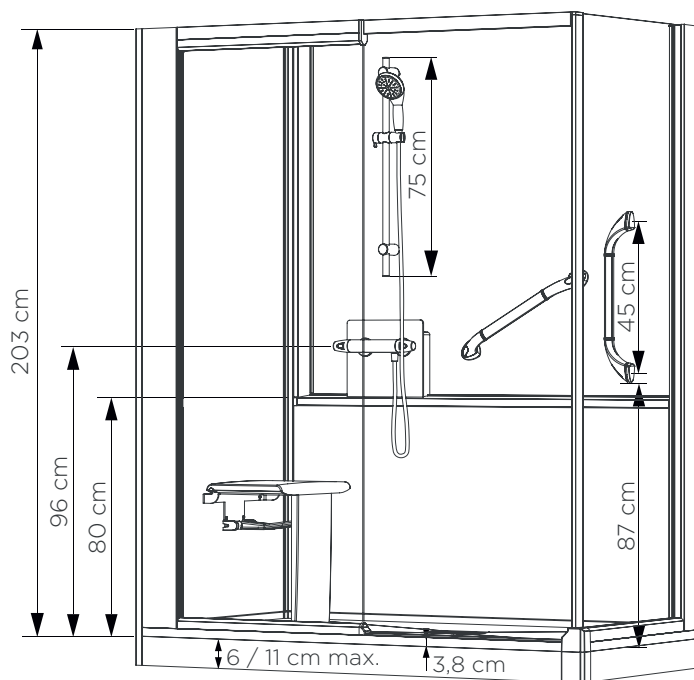
Mit Armaturenaufsatz (Glasfront) mit Abstellfläche für Duschutensilien, zur Befestigung an der mittelhohen Rückwand. Zweiter Haltegriff zum Anschrauben an die Wand



Kinemagic Royal: Gemischte Nischenausführung - Version mit mechanischer Mischbatterie - offener Duschbereich



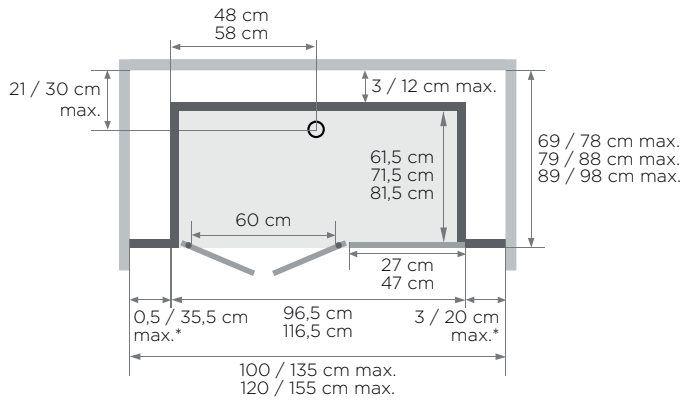
Kinemagic Royal: Gemischte Eckausführung - Version mit Thermostat - Schiebetür



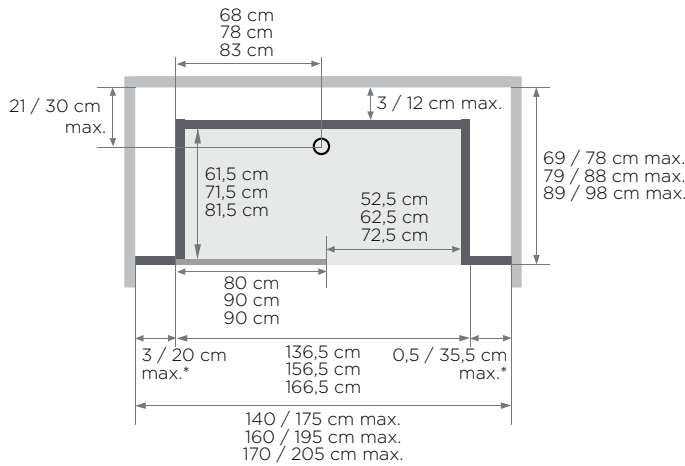
- Abflusshöhe bei Montage ohne einstellbare Sockelfüße: -3 cm (Einbau des Abflusses auf 7,5 cm)
- Abflusshöhe bei Montage mit einstellbaren Sockelfüßen: 3-8 cm
- Abmessungen des Aufsatzes (B × T × H): 30 × 7 × 26 cm
- Abmessungen des Sitzes (B × T × H): 45 × 33 × 50 cm

Nischenausführung, gemischt
Installation wahlweise links/rechts

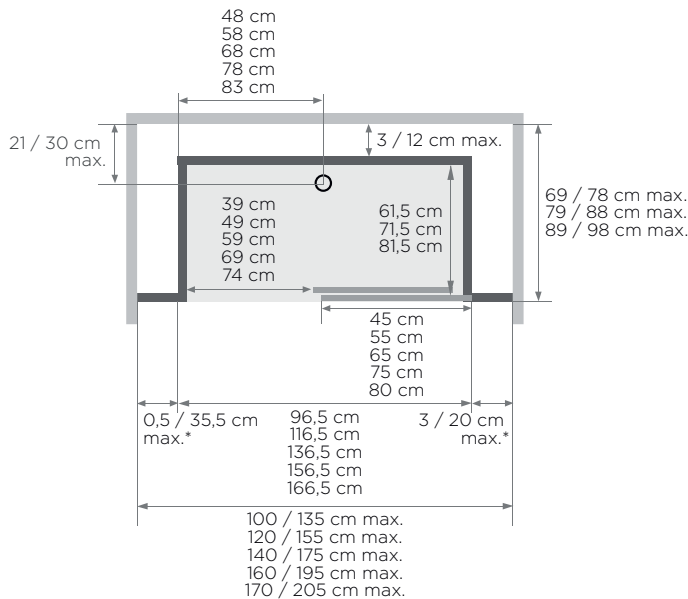
2 Schwenktüren



Offene Ausführung

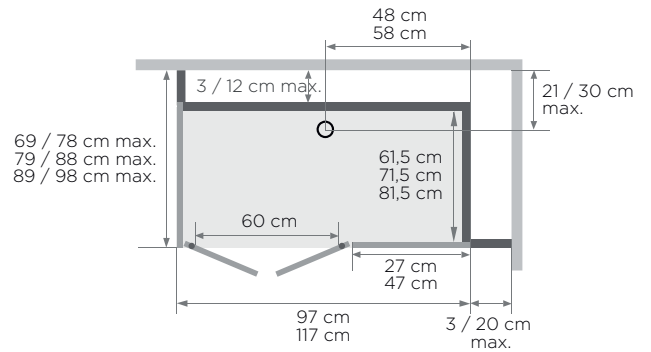


Schiebetür

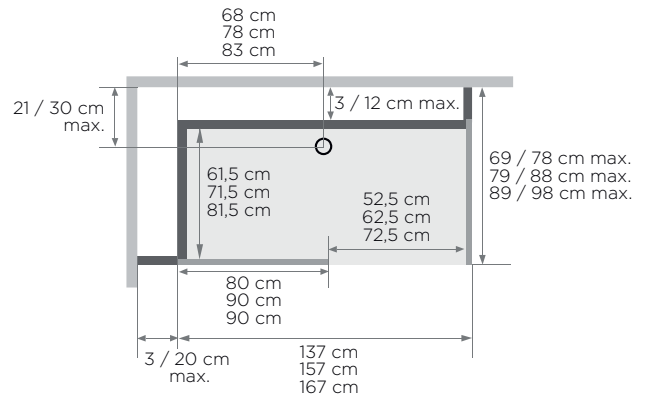


Eckausführung, gemischt
Installation wahlweise links/rechts

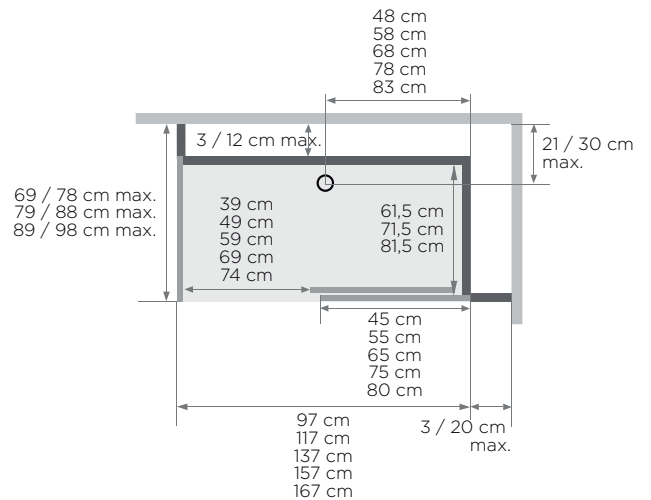
2 Schwenktüren



Offene Ausführung



Schiebetür



(Ausführung mit Siebdruck, Öffnung links = Siebdruck an der Innenseite der Tür)

* Linke und rechte Seite dürfen zusammen 38,5 cm nicht überschreiten

(Ausführung mit Siebdruck, Öffnung links = Siebdruck an der Innenseite der Tür)

Info: Optionales Zubehör (siehe S. 239)

ROYAL: Halbhohe Ausführung

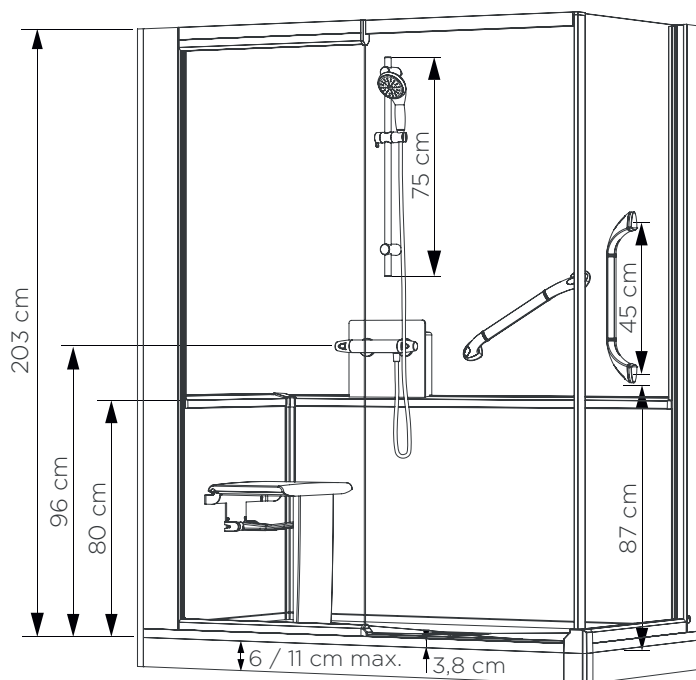
Mit Armaturenaufsatz (Glasfront) mit Abstellfläche für Duschutensilien, zur Befestigung an einer der mittelhohen Rückwände. Zweiter Haltegriff zum Anschrauben an die Wand.



Kinemagic Royal: Halbhohe Nischenausführung - Version mit Thermostat - Schiebetür - Glas mit mattiertem Mittelteil



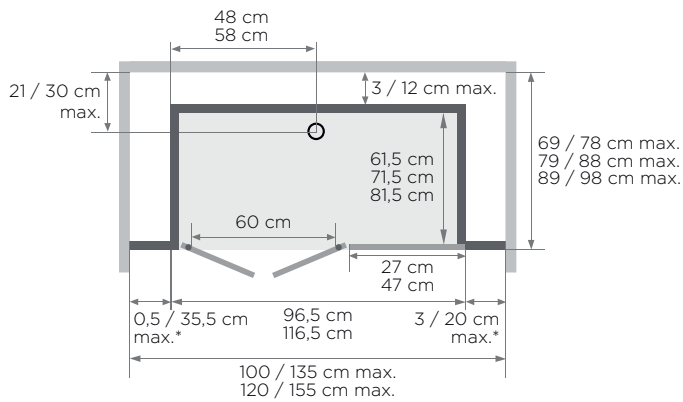
Kinemagic Royal: Halbhohe Eckausführung - Version mit mechanischer Mischbatterie - 2 Schwenktüren



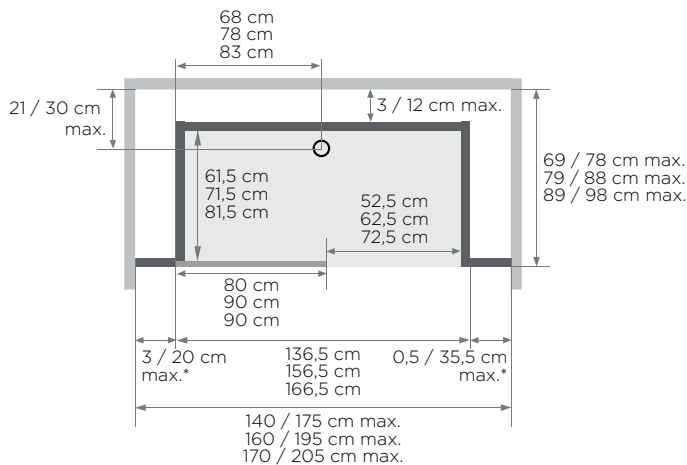
- Abflusshöhe bei Montage ohne einstellbare Sockelfüße: -3 cm (Einbau des Abflusses auf 7,5 cm)
- Abflusshöhe bei Montage mit einstellbaren Sockelfüßen: 3-8 cm
- Abmessungen des Aufsatzes (B × T × H): 30 × 7 × 26 cm
- Abmessungen des Sitzes (B × T × H): 45 × 33 × 50 cm

Nischenausführung, halbhoch
Installation wahlweise links/rechts

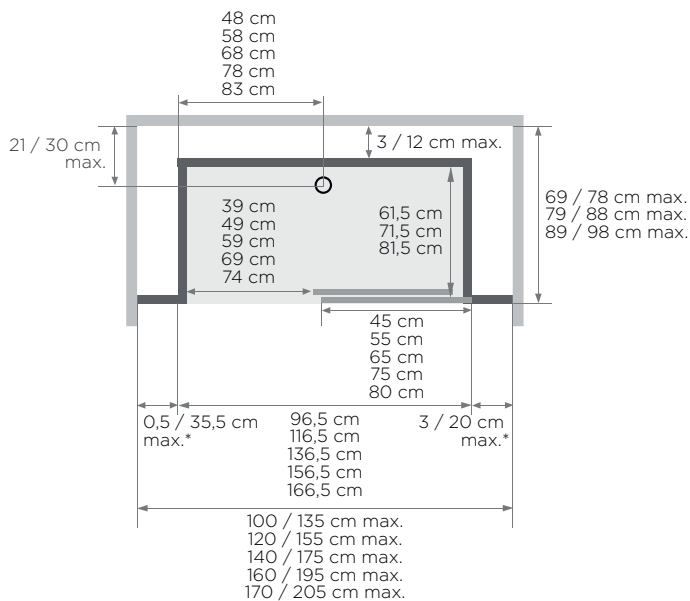
2 Schwenktüren



Offene Ausführung



Schiebetür

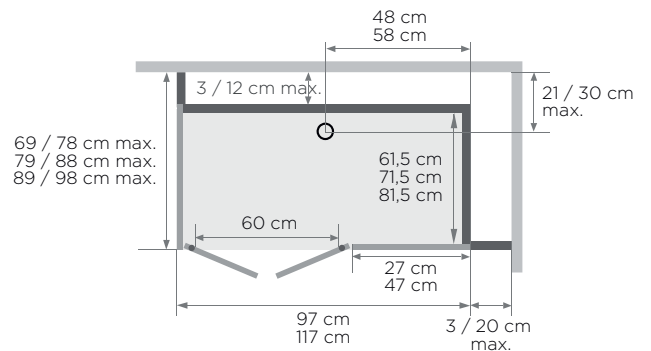


* Linke und rechte Seite dürfen zusammen 38,5 cm nicht überschreiten

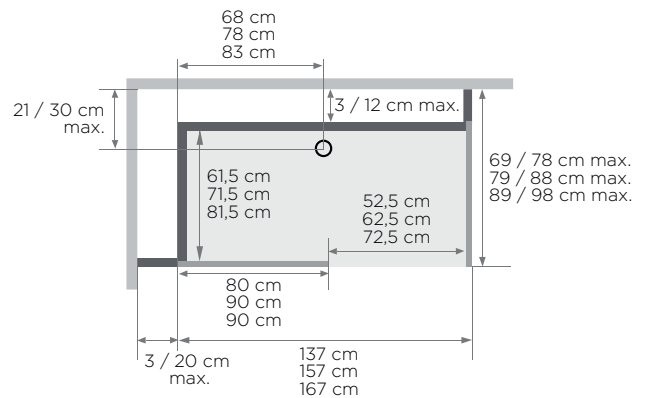
(Ausführung mit Siebdruck, Öffnung links =
Siebdruck an der Innenseite der Tür)

Eckausführung, halbhoch
Installation wahlweise links/rechts

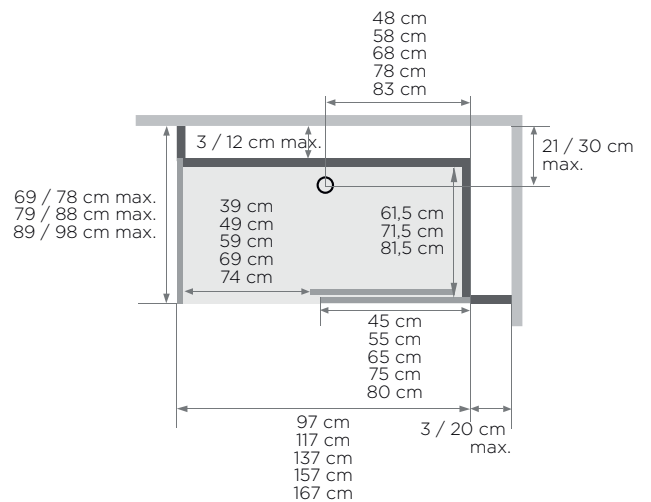
2 Schwenktüren



Offene Ausführung



Schiebetür



(Ausführung mit Siebdruck, Öffnung links =
Siebdruck an der Innenseite der Tür)

Info: Optionales Zubehör (siehe S. 239)

ROYAL: Hohe Ausführung

Mechanische Mischbatterie

Nischenausführung



Preise zzgl. MwSt. Abmessungen in cm	Schiebetür		2 Schwenktüren		Preis
	Klarglas	Glas mit mattiertem Mittelteil	Klarglas	Glas mit mattiertem Mittelteil	
100/135 x 69/86	Ausführungen 100 und 120 mit Schiebetür auf Anfrage erhältlich.		KT1007NHPTN2GSP	KT1007NHPDB2GSY	5.126 €
100/135 x 79/96			KT1008NHPTN2GSN	KT1008NHPDB2GSW	
100/135 x 89/106			KT1009NHPTN2GSL	KT1009NHPDB2GSU	
120/155 x 69/86			KT1207NHPTN2GSL	KT1207NHPDB2GSU	
120/155 x 79/96			KT1208NHPTN2GSJ	KT1208NHPDB2GSS	
120/155 x 89/106			KT1209NHPTN2GSH	KT1209NHPDB2GSQ	
140/175 x 69/86	KT1407NHCTN2GSU	KT1407NHCDDB2GS3	Offene Ausführungen ohne Schiebetür in 140, 160 und 170 auf Anfrage erhältlich.		
140/175 x 79/96	KT1408NHCTN2GSS	KT1408NHCDDB2GS1			
140/175 x 89/106	KT1409NHCTN2GSQ	KT1409NHCDDB2GSZ			
160/195 x 69/86	KT1607NHCTN2GSQ	KT1607NHCDDB2GSZ			
160/195 x 79/96	KT1608NHCTN2GSO	KT1608NHCDDB2GSX			
160/195 x 89/106	KT1609NHCTN2GSM	KT1609NHCDDB2GSV			
170/205 x 69/86	KT1707NHCTN2GSO	KT1707NHCDDB2GSX	Offene Ausführungen ohne Schiebetür in 140, 160 und 170 auf Anfrage erhältlich.		
170/205 x 79/96	KT1708NHCTN2GSM	KT1708NHCDDB2GSV			
170/205 x 89/106	KT1709NHCTN2GSK	KT1709NHCDDB2GST			

Eckausführung



Preise zzgl. MwSt. Abmessungen in cm	Schiebetür		2 Schwenktüren		Preis
	Klarglas	Glas mit mattiertem Mittelteil	Klarglas	Glas mit mattiertem Mittelteil	
100/117 x 69/86	Ausführungen 100 und 120 mit Schiebetür auf Anfrage erhältlich.		KT1007AHPTN2GS2	KT1007AHPDB2GSB	5.126 €
100/117 x 79/96			KT1008AHPTN2GSO	KT1008AHPDB2GS9	
100/117 x 89/106			KT1009AHPTN2GSY	KT1009AHPDB2GS7	
120/137 x 69/86			KT1207AHPTN2GSY	KT1207AHPDB2GS7	
120/137 x 79/96			KT1208AHPTN2GSW	KT1208AHPDB2GS5	
120/137 x 89/106			KT1209AHPTN2GSU	KT1209AHPDB2GS3	
140/157 x 69/86	KT1407AHCTN2GS7	KT1407AHCDDB2GSG	Offene Ausführungen ohne Schiebetür in 140, 160 und 170 auf Anfrage erhältlich.		
140/157 x 79/96	KT1408AHCTN2GS5	KT1408AHCDDB2GSE			
140/157 x 89/106	KT1409AHCTN2GS3	KT1409AHCDDB2GSC			
160/177 x 69/86	KT1607AHCTN2GS3	KT1607AHCDDB2GSC			
160/177 x 79/96	KT1608AHCTN2GS1	KT1608AHCDDB2GSA			
160/177 x 89/106	KT1609AHCTN2GSZ	KT1609AHCDDB2GS8			
170/187 x 69/86	KT1707AHCTN2GS1	KT1707AHCDDB2GSA	Offene Ausführungen ohne Schiebetür in 140, 160 und 170 auf Anfrage erhältlich.		
170/187 x 79/96	KT1708AHCTN2GSZ	KT1708AHCDDB2GS8			
170/187 x 89/106	KT1709AHCTN2GSX	KT1709AHCDDB2GS6			

Thermostat

Nischenausführung



Preise zzgl. MwSt. Abmessungen in cm	Schiebetür		2 Schwenktüren		Preis
	Klarglas	Glas mit mattiertem Mittelteil	Klarglas	Glas mit mattiertem Mittelteil	
100/135 x 69/86	Ausführungen 100 und 120 mit Schiebetür auf Anfrage erhältlich.		KT1007NHPTN3GSN	KT1007NHPDB3GSW	5.126 €
100/135 x 79/96			KT1008NHPTN3GSL	KT1008NHPDB3GSU	
100/135 x 89/106			KT1009NHPTN3GSJ	KT1009NHPDB3GSS	
120/155 x 69/86			KT1207NHPTN3GSJ	KT1207NHPDB3GSS	
120/155 x 79/96			KT1208NHPTN3GSH	KT1208NHPDB3GSQ	
120/155 x 89/106			KT1209NHPTN3GSF	KT1209NHPDB3GSO	
140/175 x 69/86	KT1407NHCTN3GSS	KT1407NHCDDB3GS1	Offene Ausführungen ohne Schiebetür in 140, 160 und 170 auf Anfrage erhältlich.		
140/175 x 79/96	KT1408NHCTN3GSQ	KT1408NHCDDB3GSZ			
140/175 x 89/106	KT1409NHCTN3GSO	KT1409NHCDDB3GSX			
160/195 x 69/86	KT1607NHCTN3GSO	KT1607NHCDDB3GSX			
160/195 x 79/96	KT1608NHCTN3GSM	KT1608NHCDDB3GSV			
160/195 x 89/106	KT1609NHCTN3GSK	KT1609NHCDDB3GST			
170/205 x 69/86	KT1707NHCTN3GSM	KT1707NHCDDB3GSV	Offene Ausführungen ohne Schiebetür in 140, 160 und 170 auf Anfrage erhältlich.		
170/205 x 79/96	KT1708NHCTN3GSK	KT1708NHCDDB3GST			
170/205 x 89/106	KT1709NHCTN3GSI	KT1709NHCDDB3GSR			

Eckausführung



Preise zzgl. MwSt. Abmessungen in cm	Schiebetür		2 Schwenktüren		Preis
	Klarglas	Glas mit mattiertem Mittelteil	Klarglas	Glas mit mattiertem Mittelteil	
100/117 x 69/86	Ausführungen 100 und 120 mit Schiebetür auf Anfrage erhältlich.		KT1007AHPTN3GS0	KT1007AHPDB3GS9	5.126 €
100/117 x 79/96			KT1008AHPTN3GSY	KT1008AHPDB3GS7	
100/117 x 89/106			KT1009AHPTN3GSW	KT1009AHPDB3GS5	
120/137 x 69/86			KT1207AHPTN3GSW	KT1207AHPDB3GS5	
120/137 x 79/96			KT1208AHPTN3GSU	KT1208AHPDB3GS3	
120/137 x 89/106			KT1209AHPTN3GSS	KT1209AHPDB3GS1	
140/157 x 69/86	KT1407AHCTN3GS5	KT1407AHCDDB3GSE	Offene Ausführungen ohne Schiebetür in 140, 160 und 170 auf Anfrage erhältlich.		
140/157 x 79/96	KT1408AHCTN3GS3	KT1408AHCDDB3GSC			
140/157 x 89/106	KT1409AHCTN3GS1	KT1409AHCDDB3GSA			
160/177 x 69/86	KT1607AHCTN3GS1	KT1607AHCDDB3GSA			
160/177 x 79/96	KT1608AHCTN3GSZ	KT1608AHCDDB3GS8			
160/177 x 89/106	KT1609AHCTN3GSX	KT1609AHCDDB3GS6			
170/187 x 69/86	KT1707AHCTN3GSZ	KT1707AHCDDB3GS8	Offene Ausführungen ohne Schiebetür in 140, 160 und 170 auf Anfrage erhältlich.		
170/187 x 79/96	KT1708AHCTN3GSX	KT1708AHCDDB3GS6			
170/187 x 89/106	KT1709AHCTN3GSV	KT1709AHCDDB3GS4			

ROYAL: Gemischte Ausführung

Mechanische Mischbatterie

Nischenausführung



Preise zzgl. MwSt.

Abmessungen in cm

	Schiebetür		2 Schwenktüren		Preis
	Klarglas	Glas mit mattiertem Mittelteil	Klarglas	Glas mit mattiertem Mittelteil	
100/135 x 69/78	Ausführungen 100 und 120 mit Schiebetür auf Anfrage erhältlich.		KT1007NMPTN2GSE	KT1007NMPDB2GSN	5.126 €
100/135 x 79/88			KT1008NMPTN2GSC	KT1008NMPDB2GSL	
100/135 x 89/98			KT1009NMPTN2GSA	KT1009NMPDB2GSJ	
120/155 x 69/78			KT1207NMPTN2GSA	KT1207NMPDB2GSJ	
120/155 x 79/88			KT1208NMPTN2GS8	KT1208NMPDB2GSH	
120/155 x 89/98			KT1209NMPTN2GS6	KT1209NMPDB2GSF	
140/175 x 69/78	KT1407NMCTN2GSJ	KT1407NMCDB2GSS	Offene Ausführungen ohne Schiebetür in 140, 160 und 170 auf Anfrage erhältlich.		
140/175 x 79/88	KT1408NMCTN2GSH	KT1408NMCDB2GSQ			
140/175 x 89/98	KT1409NMCTN2GSF	KT1409NMCDB2GSO			
160/195 x 69/78	KT1607NMCTN2GSF	KT1607NMCDB2GSO			
160/195 x 79/88	KT1608NMCTN2GSD	KT1608NMCDB2GSM			
160/195 x 89/98	KT1609NMCTN2GSB	KT1609NMCDB2GSK			
170/205 x 69/78	KT1707NMCTN2GSD	KT1707NMCDB2GSM			
170/205 x 79/88	KT1708NMCTN2GSB	KT1708NMCDB2GSK			
170/205 x 89/98	KT1709NMCTN2GS9	KT1709NMCDB2GSI			

Eckausführung



	Schiebetür		2 Schwenktüren		Preis
	Klarglas	Glas mit mattiertem Mittelteil	Klarglas	Glas mit mattiertem Mittelteil	
100/117 x 69/78	Ausführungen 100 und 120 mit Schiebetür auf Anfrage erhältlich.		KT1007AMPTN2GSR	KT1007AMPDB2GSO	5.126 €
100/117 x 79/88			KT1008AMPTN2GSP	KT1008AMPDB2GSY	
100/117 x 89/98			KT1009AMPTN2GSN	KT1009AMPDB2GSW	
120/137 x 69/78			KT1207AMPTN2GSN	KT1207AMPDB2GSW	
120/137 x 79/88			KT1208AMPTN2GSL	KT1208AMPDB2GSU	
120/137 x 89/98			KT1209AMPTN2GSJ	KT1209AMPDB2GSS	
140/157 x 69/78	KT1407AMCTN2GSW	KT1407AMCDB2GS5	Offene Ausführungen ohne Schiebetür in 140, 160 und 170 auf Anfrage erhältlich.		
140/157 x 79/88	KT1408AMCTN2GSU	KT1408AMCDB2GS3			
140/157 x 89/98	KT1409AMCTN2GSS	KT1409AMCDB2GS1			
160/177 x 69/78	KT1607AMCTN2GSS	KT1607AMCDB2GS1			
160/177 x 79/88	KT1608AMCTN2GSQ	KT1608AMCDB2GSZ			
160/177 x 89/98	KT1609AMCTN2GSO	KT1609AMCDB2GSX			
170/187 x 69/78	KT1707AMCTN2GSQ	KT1707AMCDB2GSZ			
170/187 x 79/88	KT1708AMCTN2GSO	KT1708AMCDB2GSX			
170/187 x 89/98	KT1709AMCTN2GSM	KT1709AMCDB2GSV			

Thermostat

Nischenausführung



Preise zzgl. MwSt.

Abmessungen in cm

	Schiebetür		2 Schwenktüren		Preis
	Klarglas	Glas mit mattiertem Mittelteil	Klarglas	Glas mit mattiertem Mittelteil	
100/135 x 69/78	Ausführungen 100 und 120 mit Schiebetür auf Anfrage erhältlich.		KT1007NMPTN3GSC	KT1007NMPDB3GSL	5.126 €
100/135 x 79/88			KT1008NMPTN3GSA	KT1008NMPDB3GSJ	
100/135 x 89/98			KT1009NMPTN3GS8	KT1009NMPDB3GSH	
120/155 x 69/78			KT1207NMPTN3GS8	KT1207NMPDB3GSH	
120/155 x 79/88			KT1208NMPTN3GS6	KT1208NMPDB3GSF	
120/155 x 89/98			KT1209NMPTN3GS4	KT1209NMPDB3GSD	
140/175 x 69/78	KT1407NMCTN3GSH	KT1407NMCDB3GSQ	Offene Ausführungen ohne Schiebetür in 140, 160 und 170 auf Anfrage erhältlich.		
140/175 x 79/88	KT1408NMCTN3GSF	KT1408NMCDB3GSO			
140/175 x 89/98	KT1409NMCTN3GSD	KT1409NMCDB3GSM			
160/195 x 69/78	KT1607NMCTN3GSD	KT1607NMCDB3GSM			
160/195 x 79/88	KT1608NMCTN3GSB	KT1608NMCDB3GSK			
160/195 x 89/98	KT1609NMCTN3GS9	KT1609NMCDB3GSI			
170/205 x 69/78	KT1707NMCTN3GSB	KT1707NMCDB3GSK			
170/205 x 79/88	KT1708NMCTN3GS9	KT1708NMCDB3GSI			
170/205 x 89/98	KT1709NMCTN3GS7	KT1709NMCDB3GSG			

Eckausführung



	Schiebetür		2 Schwenktüren		Preis
	Klarglas	Glas mit mattiertem Mittelteil	Klarglas	Glas mit mattiertem Mittelteil	
100/117 x 69/78	Ausführungen 100 und 120 mit Schiebetür auf Anfrage erhältlich.		KT1007AMPTN3GSP	KT1007AMPDB3GSY	5.126 €
100/117 x 79/88			KT1008AMPTN3GSN	KT1008AMPDB3GSW	
100/117 x 89/98			KT1009AMPTN3GSL	KT1009AMPDB3GSU	
120/137 x 69/78			KT1207AMPTN3GSL	KT1207AMPDB3GSU	
120/137 x 79/88			KT1208AMPTN3GSJ	KT1208AMPDB3GSS	
120/137 x 89/98			KT1209AMPTN3GSH	KT1209AMPDB3GSQ	
140/157 x 69/78	KT1407AMCTN3GSU	KT1407AMCDB3GS3	Offene Ausführungen ohne Schiebetür in 140, 160 und 170 auf Anfrage erhältlich.		
140/157 x 79/88	KT1408AMCTN3GSS	KT1408AMCDB3GS1			
140/157 x 89/98	KT1409AMCTN3GSQ	KT1409AMCDB3GSZ			
160/177 x 69/78	KT1607AMCTN3GSQ	KT1607AMCDB3GSZ			
160/177 x 79/88	KT1608AMCTN3GSO	KT1608AMCDB3GSX			
160/177 x 89/98	KT1609AMCTN3GSM	KT1609AMCDB3GSV			
170/187 x 69/78	KT1707AMCTN3GSO	KT1707AMCDB3GSX			
170/187 x 79/88	KT1708AMCTN3GSM	KT1708AMCDB3GSV			
170/187 x 89/98	KT1709AMCTN3GSK	KT1709AMCDB3GST			

ROYAL: Halbhohe Ausführung

Mechanische Mischbatterie

Nischenausführung



Preise zzgl. MwSt. Abmessungen in cm	Schiebetür		2 Schwenktüren		Preis
	Klarglas	Glas mit mattiertem Mittelteil	Klarglas	Glas mit mattiertem Mittelteil	
100/135 x 69/78	Ausführungen 100 und 120 mit Schiebetür auf Anfrage erhältlich.		KT1007NBPTN2GSI	KT1007NBPD2GSA	5.126 €
100/135 x 79/88			KT1008NBPTN2GSZ	KT1008NBPD2GS8	
100/135 x 89/98			KT1009NBPTN2GSX	KT1009NBPD2GS6	
120/155 x 69/78			KT1207NBPTN2GSX	KT1207NBPD2GS6	
120/155 x 79/88			KT1208NBPTN2GSV	KT1208NBPD2GS4	
120/155 x 89/98			KT1209NBPTN2GST	KT1209NBPD2GS2	
140/175 x 69/78	KT1407NBCTN2GS6	KT1407NBCDB2GSF	Offene Ausführungen ohne Schiebetür in 140, 160 und 170 auf Anfrage erhältlich.		
140/175 x 79/88	KT1408NBCTN2GS4	KT1408NBCDB2GSD			
140/175 x 89/98	KT1409NBCTN2GS2	KT1409NBCDB2GSB			
160/195 x 69/78	KT1607NBCTN2GS2	KT1607NBCDB2GSB			
160/195 x 79/88	KT1608NBCTN2GSO	KT1608NBCDB2GS9			
160/195 x 89/98	KT1609NBCTN2GSY	KT1609NBCDB2GS7			
170/205 x 69/78	KT1707NBCTN2GSO	KT1707NBCDB2GS9	Offene Ausführungen ohne Schiebetür in 140, 160 und 170 auf Anfrage erhältlich.		
170/205 x 79/88	KT1708NBCTN2GSY	KT1708NBCDB2GS7			
170/205 x 89/98	KT1709NBCTN2GSW	KT1709NBCDB2GS5			

Eckausführung



Preise zzgl. MwSt. Abmessungen in cm	Schiebetür		2 Schwenktüren		Preis
	Klarglas	Glas mit mattiertem Mittelteil	Klarglas	Glas mit mattiertem Mittelteil	
100/117 x 69/78	Ausführungen 100 und 120 mit Schiebetür auf Anfrage erhältlich.		KT1007ABPTN2GSE	KT1007ABPDB2GSN	5.126 €
100/117 x 79/88			KT1008ABPTN2GSC	KT1008ABPDB2GSL	
100/117 x 89/98			KT1009ABPTN2GSA	KT1009ABPDB2GSJ	
120/137 x 69/78			KT1207ABPTN2GSA	KT1207ABPDB2GSJ	
120/137 x 79/88			KT1208ABPTN2GS8	KT1208ABPDB2GSH	
120/137 x 89/98			KT1209ABPTN2GS6	KT1209ABPDB2GSF	
140/157 x 69/78	KT1407ABCTN2GSJ	KT1407ABCDB2GSS	Offene Ausführungen ohne Schiebetür in 140, 160 und 170 auf Anfrage erhältlich.		
140/157 x 79/88	KT1408ABCTN2GSH	KT1408ABCDB2GSQ			
140/157 x 89/98	KT1409ABCTN2GSF	KT1409ABCDB2GSO			
160/177 x 69/78	KT1607ABCTN2GSF	KT1607ABCDB2GSO			
160/177 x 79/88	KT1608ABCTN2GSD	KT1608ABCDB2GSM			
160/177 x 89/98	KT1609ABCTN2GSB	KT1609ABCDB2GSK			
170/187 x 69/78	KT1707ABCTN2GSD	KT1707ABCDB2GSM	Offene Ausführungen ohne Schiebetür in 140, 160 und 170 auf Anfrage erhältlich.		
170/187 x 79/88	KT1708ABCTN2GSB	KT1708ABCDB2GSK			
170/187 x 89/98	KT1709ABCTN2GS9	KT1709ABCDB2GSI			

Thermostat

Nischenausführung



Preise zzgl. MwSt. Abmessungen in cm	Schiebetür		2 Schwenktüren		Preis
	Klarglas	Glas mit mattiertem Mittelteil	Klarglas	Glas mit mattiertem Mittelteil	
100/135 x 69/78	Ausführungen 100 und 120 mit Schiebetür auf Anfrage erhältlich.		KT1007NBPTN3GSZ	KT1007NBPD3GS8	5.126 €
100/135 x 79/88			KT1008NBPTN3GSX	KT1008NBPD3GS6	
100/135 x 89/98			KT1009NBPTN3GSV	KT1009NBPD3GS4	
120/155 x 69/78			KT1207NBPTN3GSV	KT1207NBPD3GS4	
120/155 x 79/88			KT1208NBPTN3GST	KT1208NBPD3GS2	
120/155 x 89/98			KT1209NBPTN3GSR	KT1209NBPD3GS0	
140/175 x 69/78	KT1407NBCTN3GS4	KT1407NBCDB3GSD	Offene Ausführungen ohne Schiebetür in 140, 160 und 170 auf Anfrage erhältlich.		
140/175 x 79/88	KT1408NBCTN3GS2	KT1408NBCDB3GSB			
140/175 x 89/98	KT1409NBCTN3GSO	KT1409NBCDB3GS9			
160/195 x 69/78	KT1607NBCTN3GSO	KT1607NBCDB3GS9			
160/195 x 79/88	KT1608NBCTN3GSY	KT1608NBCDB3GS7			
160/195 x 89/98	KT1609NBCTN3GSW	KT1609NBCDB3GS5			
170/205 x 69/78	KT1707NBCTN3GSY	KT1707NBCDB3GS7	Offene Ausführungen ohne Schiebetür in 140, 160 und 170 auf Anfrage erhältlich.		
170/205 x 79/88	KT1708NBCTN3GSW	KT1708NBCDB3GS5			
170/205 x 89/98	KT1709NBCTN3GSU	KT1709NBCDB3GS3			

Eckausführung



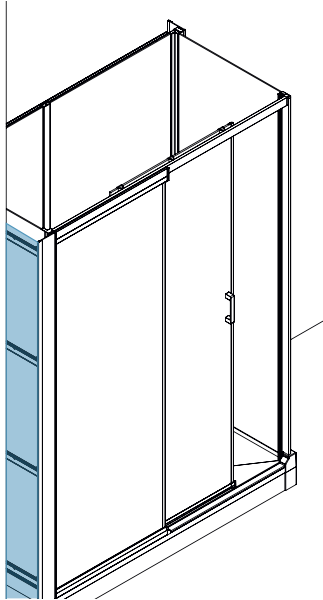
Preise zzgl. MwSt. Abmessungen in cm	Schiebetür		2 Schwenktüren		Preis
	Klarglas	Glas mit mattiertem Mittelteil	Klarglas	Glas mit mattiertem Mittelteil	
100/117 x 69/78	Ausführungen 100 und 120 mit Schiebetür auf Anfrage erhältlich.		KT1007ABPTN3GSC	KT1007ABPDB3GSL	5.126 €
100/117 x 79/88			KT1008ABPTN3GSA	KT1008ABPDB3GSJ	
100/117 x 89/98			KT1009ABPTN3GS8	KT1009ABPDB3GSH	
120/137 x 69/78			KT1207ABPTN3GS8	KT1207ABPDB3GSH	
120/137 x 79/88			KT1208ABPTN3GS6	KT1208ABPDB3GSF	
120/137 x 89/98			KT1209ABPTN3GS4	KT1209ABPDB3GSD	
140/157 x 69/78	KT1407ABCTN3GSH	KT1407ABCDB3GSQ	Offene Ausführungen ohne Schiebetür in 140, 160 und 170 auf Anfrage erhältlich.		
140/157 x 79/88	KT1408ABCTN3GSF	KT1408ABCDB3GSO			
140/157 x 89/98	KT1409ABCTN3GSD	KT1409ABCDB3GSM			
160/177 x 69/78	KT1607ABCTN3GSD	KT1607ABCDB3GSM			
160/177 x 79/88	KT1608ABCTN3GSB	KT1608ABCDB3GSK			
160/177 x 89/98	KT1609ABCTN3GS9	KT1609ABCDB3GSI			
170/187 x 69/78	KT1707ABCTN3GSB	KT1707ABCDB3GSK	Offene Ausführungen ohne Schiebetür in 140, 160 und 170 auf Anfrage erhältlich.		
170/187 x 79/88	KT1708ABCTN3GS9	KT1708ABCDB3GSI			
170/187 x 89/98	KT1709ABCTN3GS7	KT1709ABCDB3GS6			

Optionen KINEMAGIC ROYAL (Preise zzgl. MwSt.)

Montageschiene mit Überstand für hohe und gemischte Ausführungen (Erlaubt es, die Dusche breiter zu installieren als die alte Badewanne. Die blaue Zone wird mit Wandpaneelen verkleidet). Überstand max. 30 cm*

KINRAIL01 113 €

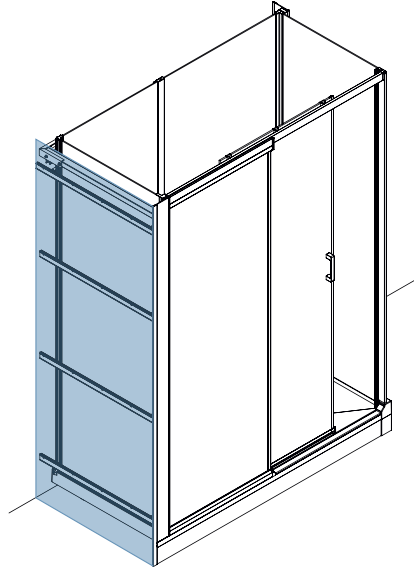
Info: Ideal für den Einbau eines schmalen Schrankes neben der Dusche



Befestigungssatz für die Wandmontage nur für die hohe Ausführung (Ermöglicht die Installation von Kinemagic an einer einzigen Wand. Die blaue Zone wird mit Wandpaneelen verkleidet)

KINRAIL02 373 €

Info: Ideal für den Einbau eines Schrankes neben der Dusche



Randabschlussleiste (für hohe Eckausführung)

KINCACHE05 208 €

Randabschlussleiste (für hohe Nischenausführung)

KINCACHE06 272 €



*20 cm für die Breiten 69/86 cm (hohe Ausführung) und 69/78 cm (gemischte Ausführung)

Kombiniert mit Duscharmatur von Hansgrohe (Thermostatmischer, Handbrause mit einstellbaren Düsen und Regenbrause)

KINZENIO1 955 €



Haltegriff zum Ankleben (l = 45 cm)

KINBARRE11 118 €

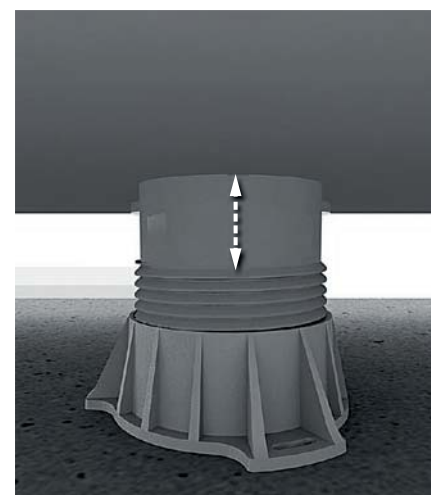
Haltegriff zum Anschrauben an die Wand (l = 45 cm)

KINBARRE08 84 €



Set zur Erhöhung der Duschwanne (Gesamthöhe der Duschwanne: 14,8 bis 19,8 cm), inkl. Sockelfüßen und Abschlussleisten

REHAUSSE23 183 €



DESIGN

Die Dusche für die ganze Familie



- 1 Mit Schiebetür, 2 Schwenktüren oder offener Glasfront
- 2 Zwei Glasfronten: Klarglas oder Glas mit Sichtschutz
- 3 Hohe oder gemischte Glasrückwände
- 4 Extraflache Duschwanne mit rutschfester Oberfläche für sicheres und bequemes Duschen
- 5 Verchromte Duscharmatur mit Ablagefläche, Handbrause aus Messing mit verdrehsicherem Schlauch
- 6 Zusätzliche Regenbrause

Info: Optionales Zubehör (siehe S. 248)



Kinemagic Design: Gemischte Nischenausführung - Version mit mechanischer Mischbatterie - Schiebetür - teilweise Einbettung

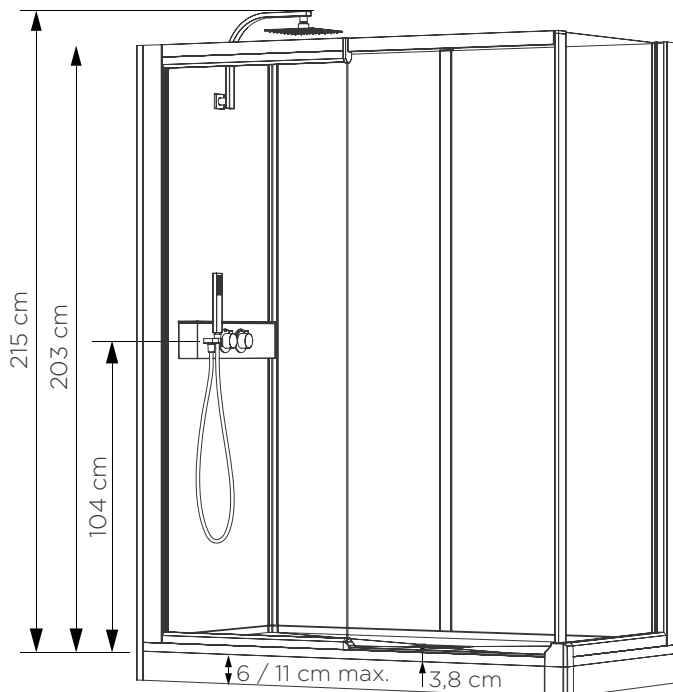
DESIGN: Hohe Ausführung



Kinemagic Design: Hohe Nischenausführung - Version mit mechanischer Mischbatterie - Schiebetür - Glas mit mattiertem Mittelteil - teilweise Einbettung



Kinemagic Design: Hohe Eckausführung - Version mit Thermostat - offener Duschbereich - ohne Einbettung

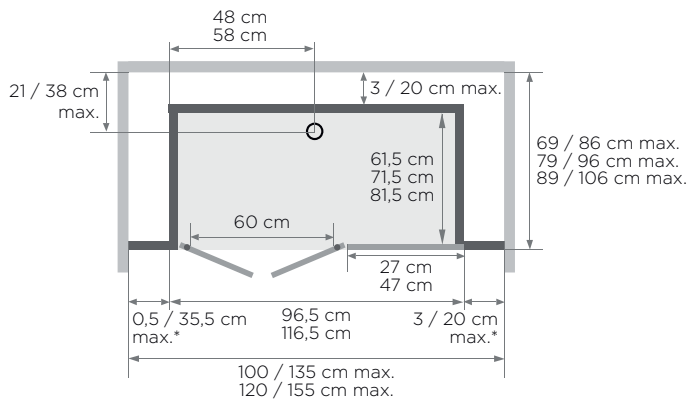


- Abflusshöhe bei Montage ohne einstellbare Sockelfüße: -3 cm (Einbau des Abflusses auf 7,5 cm)
- Abflusshöhe bei Montage mit einstellbaren Sockelfüßen: 3-8 cm
- Abmessungen des Aufsatzes (B x T x H): 50 x 7,5 x 13 cm

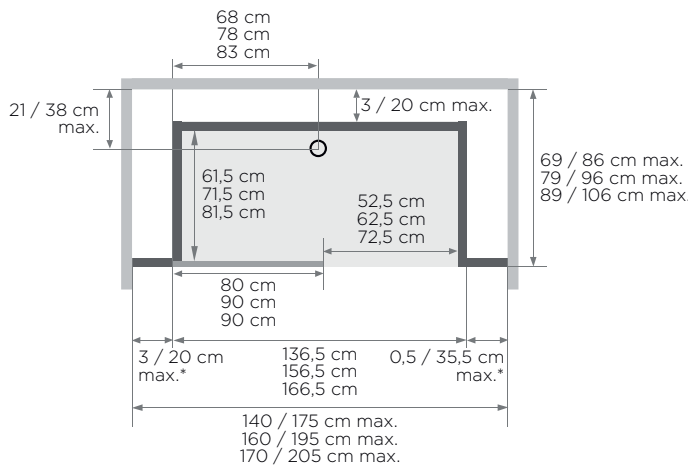
Nischenausführung, hoch

Installation wahlweise links/rechts

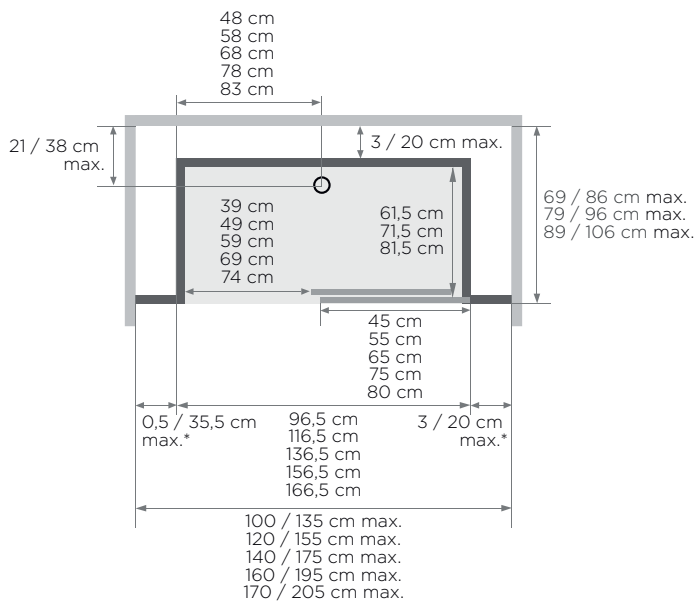
2 Schwenktüren



Offene Ausführung



Schiebetür



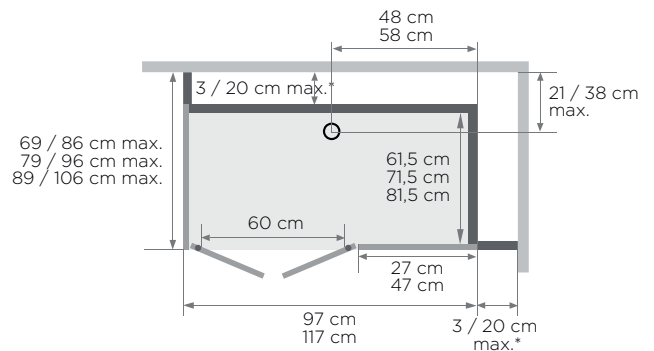
* Linke und rechte Seite dürfen zusammen 38,5 cm nicht überschreiten

(Ausführung mit Siebdruck, Öffnung links =
Siebdruck an der Innenseite der Tür)

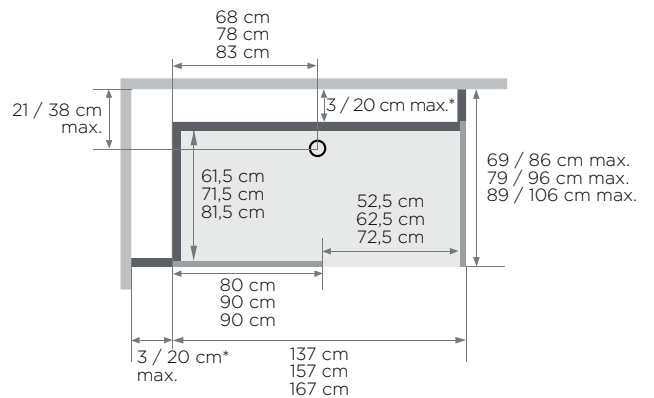
Eckausführung, hoch

Installation wahlweise links/rechts

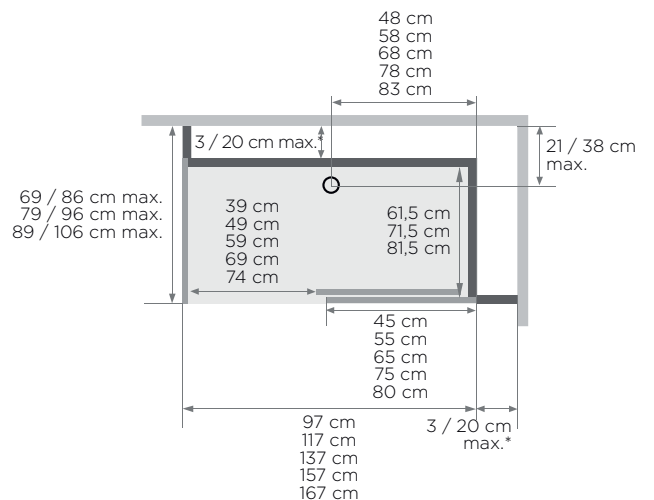
2 Schwenktüren



Offene Ausführung



Schiebetür



(Ausführung mit Siebdruck, Öffnung links =
Siebdruck an der Innenseite der Tür)

Info: Optionales Zubehör (siehe S. 248)

DESIGN: Gemischte Ausführung

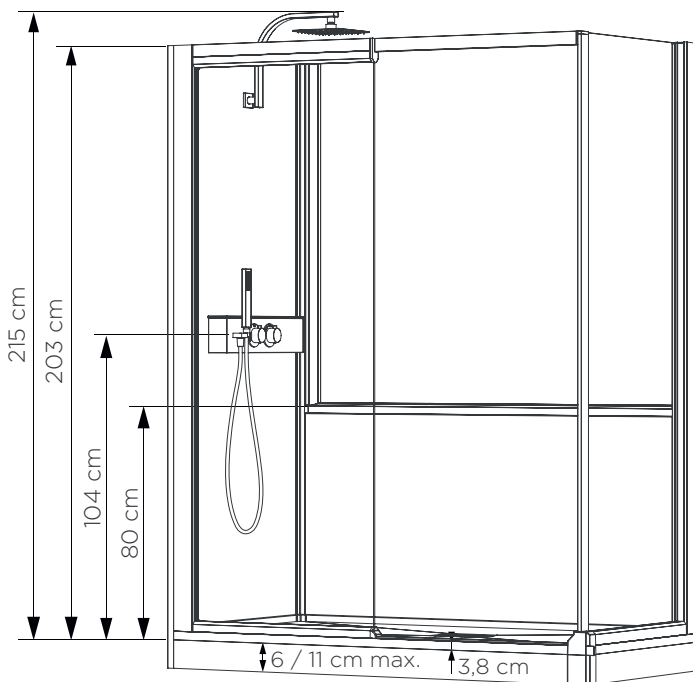
Mit Armaturenaufsatz mit integrierter Abstellfläche für Duschtensilien, zur Befestigung an einer der mittelhohen Rückwände



Kinemagic Design: Gemischte Nischenausführung - Version mit Thermostat - Schiebetür - teilweise Einbettung



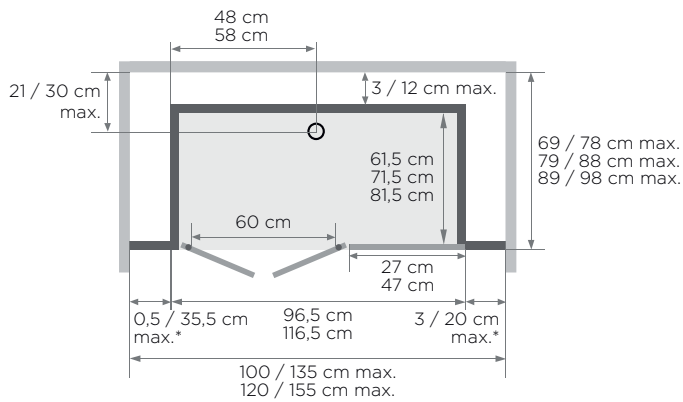
Kinemagic Design: Gemischte Eckausführung - Version mit mechanischer Mischbatterie - 2 Schwenktüren - teilw. Einbettung



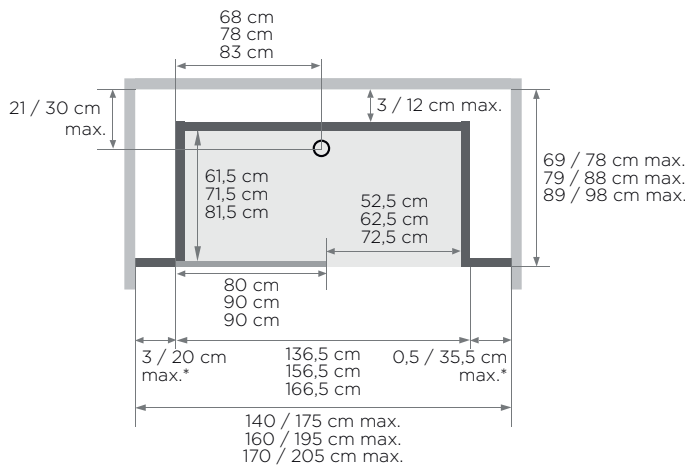
- Abflusshöhe bei Montage ohne einstellbare Sockelfüße: -3 cm (Einbau des Abflusses auf 7,5 cm)
- Abflusshöhe bei Montage mit einstellbaren Sockelfüßen: 3-8 cm
- Abmessungen des Aufsatzes (B × T × H): 50 × 7,5 × 13 cm

Nischenausführung, gemischt
Installation wahlweise links/rechts

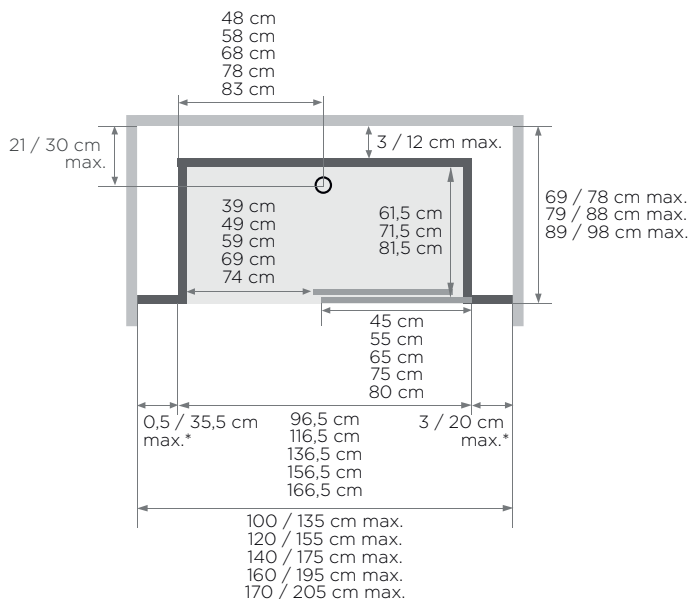
2 Schwenktüren



Offene Ausführung

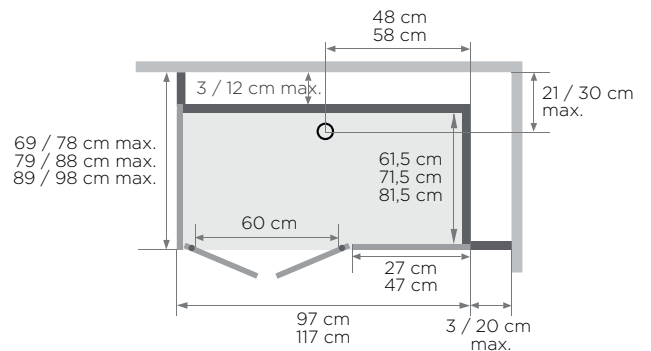


Schiebetür

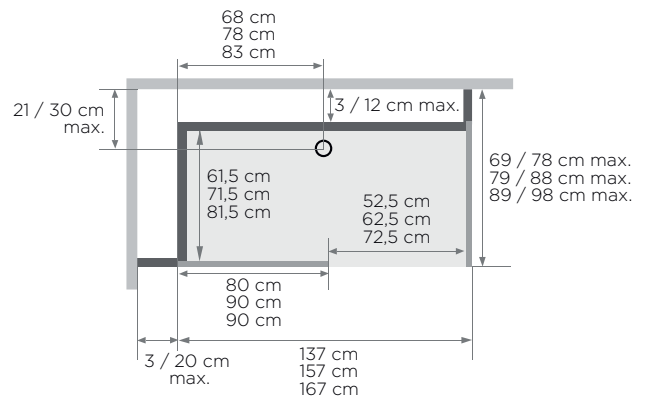


Eckausführung, gemischt
Installation wahlweise links/rechts

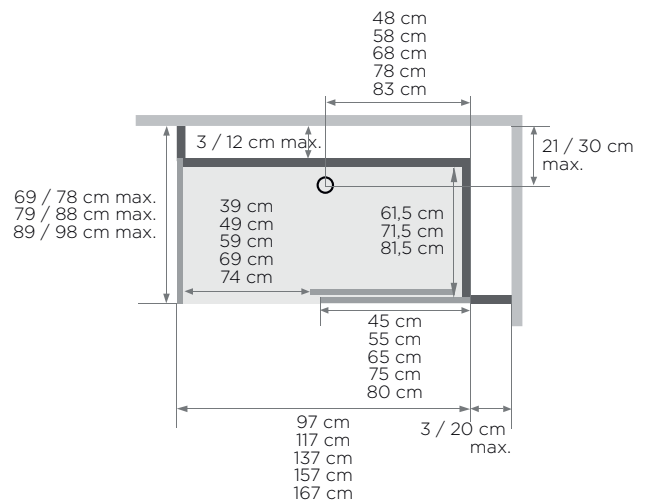
2 Schwenktüren



Offene Ausführung



Schiebetür



(Ausführung mit Siebdruck, Öffnung links = Siebdruck an der Innenseite der Tür)

* Linke und rechte Seite dürfen zusammen 38,5 cm nicht überschreiten

(Ausführung mit Siebdruck, Öffnung links = Siebdruck an der Innenseite der Tür)

Info: Optionales Zubehör (siehe S. 248)

DESIGN: Hohe Ausführung

Mechanische Mischbatterie

Nischenausführung



Preise zzgl. MwSt. Abmessungen in cm	Schiebetür		2 Schwenktüren		Preis
	Klarglas	Glas mit mattiertem Mittelteil	Klarglas	Glas mit mattiertem Mittelteil	
100/135 x 69/86	Ausführungen 100 und 120 mit Schiebetür auf Anfrage erhältlich.		KT1007NHPTN2XDFF	KT1007NHPDB2XDFF	4.155 €
100/135 x 79/96			KT1008NHPTN2XDFF	KT1008NHPDB2XDFF	
100/135 x 89/106			KT1009NHPTN2XDFF	KT1009NHPDB2XDFF	
120/155 x 69/86			KT1207NHPTN2XDFF	KT1207NHPDB2XDFF	
120/155 x 79/96			KT1208NHPTN2XDFF	KT1208NHPDB2XDFF	
120/155 x 89/106			KT1209NHPTN2XDFF	KT1209NHPDB2XDFF	
140/175 x 69/86	KT1407NHCTN2XDFF	KT1407NHADB2XDFF	Offene Ausführungen ohne Schiebetür in 140, 160 und 170 auf Anfrage erhältlich.		4.331 €
140/175 x 79/96	KT1408NHCTN2XDFF	KT1408NHADB2XDFF			
140/175 x 89/106	KT1409NHCTN2XDFF	KT1409NHADB2XDFF			
160/195 x 69/86	KT1607NHCTN2XDFF	KT1607NHADB2XDFF			
160/195 x 79/96	KT1608NHCTN2XDFF	KT1608NHADB2XDFF			
160/195 x 89/106	KT1609NHCTN2XDFF	KT1609NHADB2XDFF			
170/205 x 69/86	KT1707NHCTN2XDFF	KT1707NHADB2XDFF	Offene Ausführungen ohne Schiebetür in 140, 160 und 170 auf Anfrage erhältlich.		4.331 €
170/205 x 79/96	KT1708NHCTN2XDFF	KT1708NHADB2XDFF			
170/205 x 89/106	KT1709NHCTN2XDFF	KT1709NHADB2XDFF			

Eckausführung



Preise zzgl. MwSt. Abmessungen in cm	Schiebetür		2 Schwenktüren		Preis
	Klarglas	Glas mit mattiertem Mittelteil	Klarglas	Glas mit mattiertem Mittelteil	
100/117 x 69/86	Ausführungen 100 und 120 mit Schiebetür auf Anfrage erhältlich.		KT1007AHPTN2XDFF	KT1007AHPDB2XDFF	4.155 €
100/117 x 79/96			KT1008AHPTN2XDFF	KT1008AHPDB2XDFF	
100/117 x 89/106			KT1009AHPTN2XDFF	KT1009AHPDB2XDFF	
120/137 x 69/86			KT1207AHPTN2XDFF	KT1207AHPDB2XDFF	
120/137 x 79/96			KT1208AHPTN2XDFF	KT1208AHPDB2XDFF	
120/137 x 89/106			KT1209AHPTN2XDFF	KT1209AHPDB2XDFF	
140/157 x 69/86	KT1407AHCTN2XDFF	KT1407AHADB2XDFF	Offene Ausführungen ohne Schiebetür in 140, 160 und 170 auf Anfrage erhältlich.		4.331 €
140/157 x 79/96	KT1408AHCTN2XDFF	KT1408AHADB2XDFF			
140/157 x 89/106	KT1409AHCTN2XDFF	KT1409AHADB2XDFF			
160/177 x 69/86	KT1607AHCTN2XDFF	KT1607AHADB2XDFF			
160/177 x 79/96	KT1608AHCTN2XDFF	KT1608AHADB2XDFF			
160/177 x 89/106	KT1609AHCTN2XDFF	KT1609AHADB2XDFF			
170/187 x 69/86	KT1707AHCTN2XDFF	KT1707AHADB2XDFF	Offene Ausführungen ohne Schiebetür in 140, 160 und 170 auf Anfrage erhältlich.		4.331 €
170/187 x 79/96	KT1708AHCTN2XDFF	KT1708AHADB2XDFF			
170/187 x 89/106	KT1709AHCTN2XDFF	KT1709AHADB2XDFF			

Thermostat

Nischenausführung



Preise zzgl. MwSt. Abmessungen in cm	Schiebetür		2 Schwenktüren		Preis
	Klarglas	Glas mit mattiertem Mittelteil	Klarglas	Glas mit mattiertem Mittelteil	
100/135 x 69/86	Ausführungen 100 und 120 mit Schiebetür auf Anfrage erhältlich.		KT1007NHPTN3XDFF	KT1007NHPDB3XDFF	4.155 €
100/135 x 79/96			KT1008NHPTN3XDFF	KT1008NHPDB3XDFF	
100/135 x 89/106			KT1009NHPTN3XDFF	KT1009NHPDB3XDFF	
120/155 x 69/86			KT1207NHPTN3XDFF	KT1207NHPDB3XDFF	
120/155 x 79/96			KT1208NHPTN3XDFF	KT1208NHPDB3XDFF	
120/155 x 89/106			KT1209NHPTN3XDFF	KT1209NHPDB3XDFF	
140/175 x 69/86	KT1407NHCTN3XDFF	KT1407NHADB3XDFF	Offene Ausführungen ohne Schiebetür in 140, 160 und 170 auf Anfrage erhältlich.		4.331 €
140/175 x 79/96	KT1408NHCTN3XDFF	KT1408NHADB3XDFF			
140/175 x 89/106	KT1409NHCTN3XDFF	KT1409NHADB3XDFF			
160/195 x 69/86	KT1607NHCTN3XDFF	KT1607NHADB3XDFF			
160/195 x 79/96	KT1608NHCTN3XDFF	KT1608NHADB3XDFF			
160/195 x 89/106	KT1609NHCTN3XDFF	KT1609NHADB3XDFF			
170/205 x 69/86	KT1707NHCTN3XDFF	KT1707NHADB3XDFF	Offene Ausführungen ohne Schiebetür in 140, 160 und 170 auf Anfrage erhältlich.		4.331 €
170/205 x 79/96	KT1708NHCTN3XDFF	KT1708NHADB3XDFF			
170/205 x 89/106	KT1709NHCTN3XDFF	KT1709NHADB3XDFF			

Eckausführung



Preise zzgl. MwSt. Abmessungen in cm	Schiebetür		2 Schwenktüren		Preis
	Klarglas	Glas mit mattiertem Mittelteil	Klarglas	Glas mit mattiertem Mittelteil	
100/117 x 69/86	Ausführungen 100 und 120 mit Schiebetür auf Anfrage erhältlich.		KT1007AHPTN3XDFF	KT1007AHPDB3XDFF	4.155 €
100/117 x 79/96			KT1008AHPTN3XDFF	KT1008AHPDB3XDFF	
100/117 x 89/106			KT1009AHPTN3XDFF	KT1009AHPDB3XDFF	
120/137 x 69/86			KT1207AHPTN3XDFF	KT1207AHPDB3XDFF	
120/137 x 79/96			KT1208AHPTN3XDFF	KT1208AHPDB3XDFF	
120/137 x 89/106			KT1209AHPTN3XDFF	KT1209AHPDB3XDFF	
140/157 x 69/86	KT1407AHCTN3XDFF	KT1407AHADB3XDFF	Offene Ausführungen ohne Schiebetür in 140, 160 und 170 auf Anfrage erhältlich.		4.331 €
140/157 x 79/96	KT1408AHCTN3XDFF	KT1408AHADB3XDFF			
140/157 x 89/106	KT1409AHCTN3XDFF	KT1409AHADB3XDFF			
160/177 x 69/86	KT1607AHCTN3XDFF	KT1607AHADB3XDFF			
160/177 x 79/96	KT1608AHCTN3XDFF	KT1608AHADB3XDFF			
160/177 x 89/106	KT1609AHCTN3XDFF	KT1609AHADB3XDFF			
170/187 x 69/86	KT1707AHCTN3XDFF	KT1707AHADB3XDFF	Offene Ausführungen ohne Schiebetür in 140, 160 und 170 auf Anfrage erhältlich.		4.331 €
170/187 x 79/96	KT1708AHCTN3XDFF	KT1708AHADB3XDFF			
170/187 x 89/106	KT1709AHCTN3XDFF	KT1709AHADB3XDFF			

DESIGN: Gemischte Ausführung

Mechanische Mischbatterie

Nischenausführung



Abmessungen in cm	Schiebetür		2 Schwenktüren		Preis
	Klarglas	Glas mit mattiertem Mittelteil	Klarglas	Glas mit mattiertem Mittelteil	
100/135 x 69/78	Ausführungen 100 und 120 mit Schiebetür auf Anfrage erhältlich.		KT1007NMPTN2XDF9	KT1007NMPDB2XDFF	4.155 €
100/135 x 79/88			KT1008NMPTN2XDF8	KT1008NMPDB2XDFD	
100/135 x 89/98			KT1009NMPTN2XDF7	KT1009NMPDB2XDFF	
120/155 x 69/78			KT1207NMPTN2XDF7	KT1207NMPDB2XDFF	
120/155 x 79/88			KT1208NMPTN2XDF6	KT1208NMPDB2XDFF	
120/155 x 89/98			KT1209NMPTN2XDF5	KT1209NMPDB2XDFA	
140/175 x 69/78	KT1407NMCTN2XDFW	KT1407NMCDB2XDF1	Offene Ausführungen ohne Schiebetür in 140, 160 und 170 auf Anfrage erhältlich.		4.331 €
140/175 x 79/88	KT1408NMCTN2XDFV	KT1408NMCDB2XDF0			
140/175 x 89/98	KT1409NMCTN2XDFU	KT1409NMCDB2XDFZ			
160/195 x 69/78	KT1607NMCTN2XDFU	KT1607NMCDB2XDFZ			
160/195 x 79/88	KT1608NMCTN2XDFT	KT1608NMCDB2XDFY			
160/195 x 89/98	KT1609NMCTN2XDFS	KT1609NMCDB2XDFX			
170/205 x 69/78	KT1707NMCTN2XDFT	KT1707NMCDB2XDFY			
170/205 x 79/88	KT1708NMCTN2XDFS	KT1708NMCDB2XDFX			
170/205 x 89/98	KT1709NMCTN2XDFR	KT1709NMCDB2XDFW			

Eckausführung



Abmessungen in cm	Schiebetür		2 Schwenktüren		Preis
	Klarglas	Glas mit mattiertem Mittelteil	Klarglas	Glas mit mattiertem Mittelteil	
100/117 x 69/78	Ausführungen 100 und 120 mit Schiebetür auf Anfrage erhältlich.		KT1007AMPTN2XDF0	KT1007AMPDB2XDF5	4.155 €
100/117 x 79/88			KT1008AMPTN2XDFZ	KT1008AMPDB2XDF4	
100/117 x 89/98			KT1009AMPTN2XDFY	KT1009AMPDB2XDF3	
120/137 x 69/78			KT1207AMPTN2XDFY	KT1207AMPDB2XDF3	
120/137 x 79/88			KT1208AMPTN2XDFX	KT1208AMPDB2XDF2	
120/137 x 89/98			KT1209AMPTN2XDFW	KT1209AMPDB2XDF1	
140/157 x 69/78	KT1407AMCTN2XDFN	KT1407AMCDB2XDFS	Offene Ausführungen ohne Schiebetür in 140, 160 und 170 auf Anfrage erhältlich.		4.331 €
140/157 x 79/88	KT1408AMCTN2XDFM	KT1408AMCDB2XDFR			
140/157 x 89/98	KT1409AMCTN2XDFL	KT1409AMCDB2XDFQ			
160/177 x 69/78	KT1607AMCTN2XDFL	KT1607AMCDB2XDFQ			
160/177 x 79/88	KT1608AMCTN2XDFK	KT1608AMCDB2XDFP			
160/177 x 89/98	KT1609AMCTN2XDFJ	KT1609AMCDB2XDF0			
170/187 x 69/78	KT1707AMCTN2XDFK	KT1707AMCDB2XDFP			
170/187 x 79/88	KT1708AMCTN2XDFJ	KT1708AMCDB2XDF0			
170/187 x 89/98	KT1709AMCTN2XDFI	KT1709AMCDB2XDFN			

Thermostat

Nischenausführung



Abmessungen in cm	Schiebetür		2 Schwenktüren		Preis
	Klarglas	Glas mit mattiertem Mittelteil	Klarglas	Glas mit mattiertem Mittelteil	
100/135 x 69/78	Ausführungen 100 und 120 mit Schiebetür auf Anfrage erhältlich.		KT1007NMPTN3XDF8	KT1007NMPDB3XDFD	4.155 €
100/135 x 79/88			KT1008NMPTN3XDF7	KT1008NMPDB3XDFC	
100/135 x 89/98			KT1009NMPTN3XDF6	KT1009NMPDB3XDFB	
120/155 x 69/78			KT1207NMPTN3XDF6	KT1207NMPDB3XDFB	
120/155 x 79/88			KT1208NMPTN3XDF5	KT1208NMPDB3XDFA	
120/155 x 89/98			KT1209NMPTN3XDF4	KT1209NMPDB3XDFF	
140/175 x 69/78	KT1407NMCTN3XDFV	KT1407NMCDB3XDF0	Offene Ausführungen ohne Schiebetür in 140, 160 und 170 auf Anfrage erhältlich.		4.331 €
140/175 x 79/88	KT1408NMCTN3XDFU	KT1408NMCDB3XDFZ			
140/175 x 89/98	KT1409NMCTN3XDFT	KT1409NMCDB3XDFY			
160/195 x 69/78	KT1607NMCTN3XDFT	KT1607NMCDB3XDFY			
160/195 x 79/88	KT1608NMCTN3XDFS	KT1608NMCDB3XDFX			
160/195 x 89/98	KT1609NMCTN3XDFR	KT1609NMCDB3XDFW			
170/205 x 69/78	KT1707NMCTN3XDFS	KT1707NMCDB3XDFX			
170/205 x 79/88	KT1708NMCTN3XDFR	KT1708NMCDB3XDFW			
170/205 x 89/98	KT1709NMCTN3XDFQ	KT1709NMCDB3XDFV			

Eckausführung



Abmessungen in cm	Schiebetür		2 Schwenktüren		Preis
	Klarglas	Glas mit mattiertem Mittelteil	Klarglas	Glas mit mattiertem Mittelteil	
100/117 x 69/78	Ausführungen 100 und 120 mit Schiebetür auf Anfrage erhältlich.		KT1007AMPTN3XDFZ	KT1007AMPDB3XDF4	4.155 €
100/117 x 79/88			KT1008AMPTN3XDFY	KT1008AMPDB3XDF3	
100/117 x 89/98			KT1009AMPTN3XDFX	KT1009AMPDB3XDF2	
120/137 x 69/78			KT1207AMPTN3XDFX	KT1207AMPDB3XDF2	
120/137 x 79/88			KT1208AMPTN3XDFW	KT1208AMPDB3XDF1	
120/137 x 89/98			KT1209AMPTN3XDFV	KT1209AMPDB3XDF0	
140/157 x 69/78	KT1407AMCTN3XDFM	KT1407AMCDB3XDFR	Offene Ausführungen ohne Schiebetür in 140, 160 und 170 auf Anfrage erhältlich.		4.331 €
140/157 x 79/88	KT1408AMCTN3XDFL	KT1408AMCDB3XDFQ			
140/157 x 89/98	KT1409AMCTN3XDFK	KT1409AMCDB3XDFP			
160/177 x 69/78	KT1607AMCTN3XDFK	KT1607AMCDB3XDFP			
160/177 x 79/88	KT1608AMCTN3XDFJ	KT1608AMCDB3XDF0			
160/177 x 89/98	KT1609AMCTN3XDFI	KT1609AMCDB3XDFN			
170/187 x 69/78	KT1707AMCTN3XDFJ	KT1707AMCDB3XDF0			
170/187 x 79/88	KT1708AMCTN3XDFI	KT1708AMCDB3XDFN			
170/187 x 89/98	KT1709AMCTN3XDFH	KT1709AMCDB3XDFM			

Optionen KINEMAGIC DESIGN (Preise zzgl. MwSt.)

Montageschiene mit Überstand für hohe und gemischte Ausführungen (Erlaubt es, die Dusche breiter zu installieren als die alte Badewanne. Die blaue Zone wird mit Wandpaneelen verkleidet). Überstand max. 30 cm*

KINRAILO1 113 €

Info: Ideal für den Einbau eines schmalen Schrankes neben der Dusche

Befestigungssatz für die Wandmontage nur für die hohe Ausführung (Ermöglicht die Installation von Kinemagic an einer einzigen Wand. Die blaue Zone wird mit Wandpaneelen verkleidet)

KINRAILO2 373 €

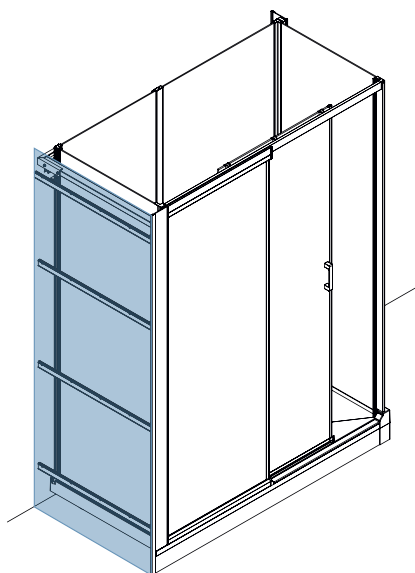
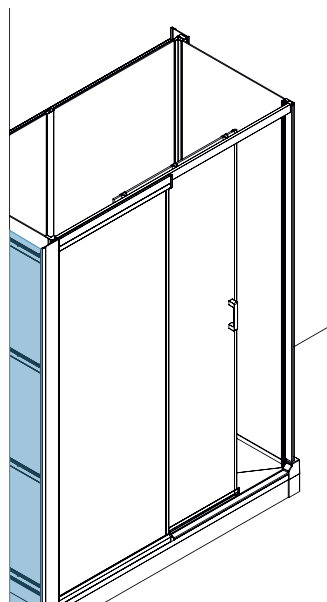
Info: Ideal für den Einbau eines Schrankes neben der Dusche

Randabschlussleiste (für hohe Eckausführung)

KINCACHE05 208 €

Randabschlussleiste (für hohe Nischenausführung)

KINCACHE06 272 €



*20 cm für die Breiten 69/86 cm (hohe Ausführung) und 69/78 cm (gemischte Ausführung)

Haltegriff zum Ankleben (l = 45 cm)

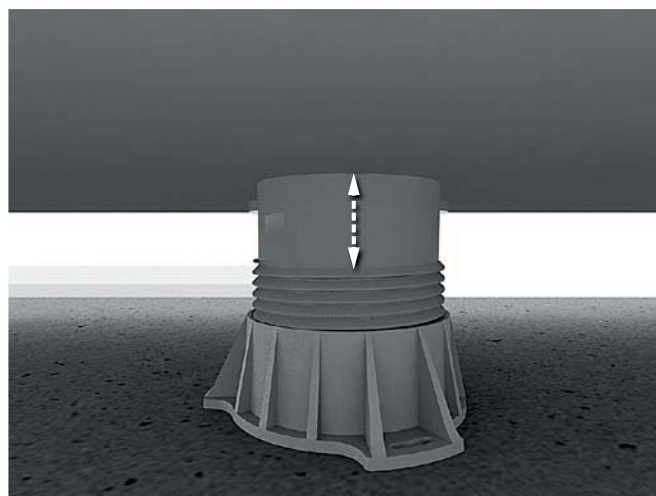
KINBARRE11 118 €

Haltegriff zum Anschrauben an die Wand (l = 45 cm)

KINBARRE08 84 €

Set zur Erhöhung der Duschwanne (Gesamthöhe der Duschwanne: 14,8 bis 19,8 cm), inkl. Sockelfüßen und Abschlussleisten

REHAUSSE23 183 €





Kinematic Design: Hohe Eckausführung, Version mit Thermostat, offener Duschbereich (auf Anfrage) - ohne Einbettung

KALYPSO

Die Dusche, die sich anpasst – von der Badewanne zur barrierefreien Dusche



Nischen-
ausführung



Eck-
ausführung



Glas 6 mm



Kalkschutzbear-
beitung



Express-
Montage



Leichter
Zugang



Rutschfest

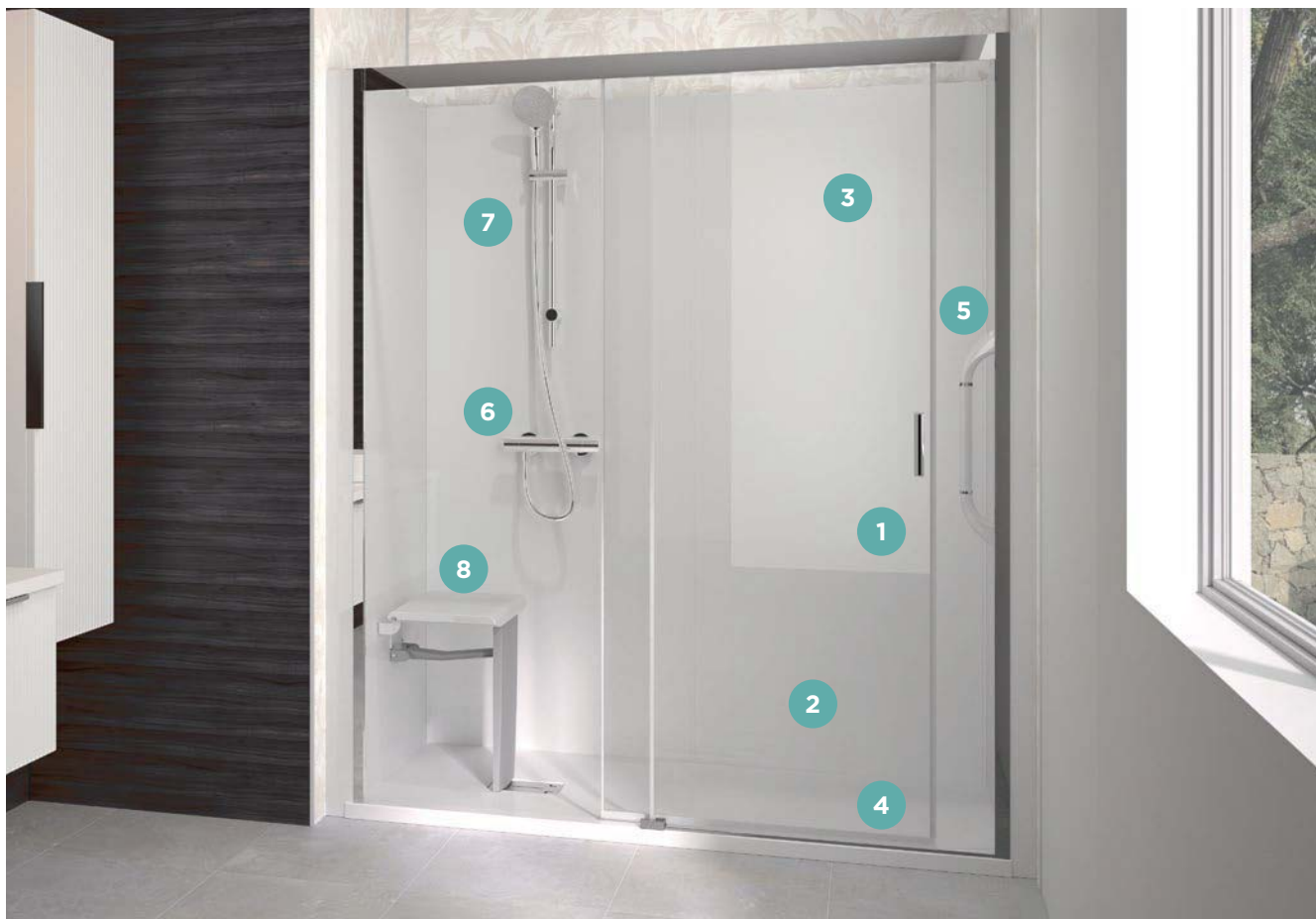
Ausführungen



Mechanische
Mischbatterie



Thermostat



- 1 Mit Schiebetür oder offener Glasfront mit Schwenkflügel
- 2 Zwei Glasfronten: Klarglas oder Glas mit Sichtschutz
- 3 Weiße Rückwände aus Aluminiumverbundplatten
- 4 Ergonomischer Haltegriff für einen einfachen und sicheren Einstieg in die Dusche
- 5 Mechanische Mischbatterie oder Thermostat
- 6 Zusätzlicher Halt durch ergonomischen Haltegriff (optional)
- 7 Brausestange mit Handbrause und Schlauch
- 8 Klappbarer Duschsitz optional

Info: Optionales Zubehör (siehe S. 255)



Kinemagic Kalypso: Nischenausführung - offener Duschbereich - teilweise Einbettung - hier mit Klappsitz (optional erhältlich)

KALYPSO

Mechanische Mischbatterie

Nischenausführung



Abmessungen in cm	Schiebetür		Duo		Preis
	Klarglas	Glas mit mattiertem Mittelteil	Klarglas	Glas mit mattiertem Mittelteil	
120x70	K91270NHCTN2GKQ	K91270NHCDDB2GKZ	K91270NHDTN2GKP	K91270NHDDDB2GKY	3.020 €
120x80	K91280NHCTN2GKP	K91280NHCDDB2GKY	K91280NHDTN2GKO	K91280NHDDDB2GKX	
120x90	K91290NHCTN2GKO	K91290NHCDDB2GKX	K91290NHDTN2GKN	K91290NHDDDB2GKW	
140x70	K91470NHCTN2GKM	K91470NHCDDB2GKV	K91470NHDTN2GKL	K91470NHDDDB2GKU	3.424 €
140x80	K91480NHCTN2GKL	K91480NHCDDB2GKU	K91480NHDTN2GKK	K91480NHDDDB2GKT	
140x90	K91490NHCTN2GKK	K91490NHCDDB2GKT	K91490NHDTN2GKJ	K91490NHDDDB2GKS	
160x70	K91670NHCTN2GKI	K91670NHCDDB2GKR	K91670NHDTN2GKH	K91670NHDDDB2GKQ	
160x80	K91680NHCTN2GKH	K91680NHCDDB2GKQ	K91680NHDTN2GKG	K91680NHDDDB2GKP	
160x90	K91690NHCTN2GKG	K91690NHCDDB2GKP	K91690NHDTN2GKF	K91690NHDDDB2GKO	
180x70	K91870NHCTN2GKE	K91870NHCDDB2GKN	K91870NHDTN2GKD	K91870NHDDDB2GKM	
180x80	K91880NHCTN2GKD	K91880NHCDDB2GKM	K91880NHDTN2GKC	K91880NHDDDB2GKL	
180x90	K91890NHCTN2GKC	K91890NHCDDB2GKL	K91890NHDTN2GKB	K91890NHDDDB2GKK	

Eckausführung



Abmessungen in cm	Schiebetür		Duo		Preis
	Klarglas	Glas mit mattiertem Mittelteil	Klarglas	Glas mit mattiertem Mittelteil	
120x70	K91270AHCTN2GK3	K91270AHCDDB2GKC	K91270AHDN2GK2	K91270AHDDDB2GKB	3.020 €
120x80	K91280AHCTN2GK2	K91280AHCDDB2GKB	K91280AHDN2GKI	K91280AHDDDB2GKA	
120x90	K91290AHCTN2GK1	K91290AHCDDB2GKA	K91290AHDN2GKO	K91290AHDDDB2GK9	
140x70	K91470AHCTN2GKZ	K91470AHCDDB2GK8	K91470AHDN2GKY	K91470AHDDDB2GK7	3.424 €
140x80	K91480AHCTN2GKY	K91480AHCDDB2GK7	K91480AHDN2GKX	K91480AHDDDB2GK6	
140x90	K91490AHCTN2GKX	K91490AHCDDB2GK6	K91490AHDN2GKW	K91490AHDDDB2GK5	
160x70	K91670AHCTN2GKV	K91670AHCDDB2GK4	K91670AHDN2GKU	K91670AHDDDB2GK3	
160x80	K91680AHCTN2GKU	K91680AHCDDB2GK3	K91680AHDN2GKT	K91680AHDDDB2GK2	
160x90	K91690AHCTN2GKT	K91690AHCDDB2GK2	K91690AHDN2GKS	K91690AHDDDB2GK1	
180x70	K91870AHCTN2GKR	K91870AHCDDB2GKO	K91870AHDN2GKQ	K91870AHDDDB2GKZ	
180x80	K91880AHCTN2GKQ	K91880AHCDDB2GKZ	K91880AHDN2GKP	K91880AHDDDB2GKY	
180x90	K91890AHCTN2GKP	K91890AHCDDB2GKY	K91890AHDN2GKO	K91890AHDDDB2GKX	

Thermostat

Nischenausführung



Abmessungen in cm	Schiebetür		Duo		Preis
	Klarglas	Glas mit mattiertem Mittelteil	Klarglas	Glas mit mattiertem Mittelteil	
120x70	K91270NHCTN3GKO	K91270NHCDDB3GKX	K91270NHDTN3GKN	K91270NHDDDB3GKW	3.020 €
120x80	K91280NHCTN3GKN	K91280NHCDDB3GKW	K91280NHDTN3GKM	K91280NHDDDB3GKV	
120x90	K91290NHCTN3GKM	K91290NHCDDB3GKV	K91290NHDTN3GKL	K91290NHDDDB3GKU	
140x70	K91470NHCTN3GKK	K91470NHCDDB3GKT	K91470NHDTN3GKJ	K91470NHDDDB3GKS	3.424 €
140x80	K91480NHCTN3GKJ	K91480NHCDDB3GKS	K91480NHDTN3GKI	K91480NHDDDB3GKR	
140x90	K91490NHCTN3GKI	K91490NHCDDB3GKR	K91490NHDTN3GKH	K91490NHDDDB3GKQ	
160x70	K91670NHCTN3GKG	K91670NHCDDB3GKP	K91670NHDTN3GKF	K91670NHDDDB3GKO	
160x80	K91680NHCTN3GKF	K91680NHCDDB3GKO	K91680NHDTN3GKE	K91680NHDDDB3GKN	
160x90	K91690NHCTN3GKE	K91690NHCDDB3GKN	K91690NHDTN3GKD	K91690NHDDDB3GKM	
180x70	K91870NHCTN3GKC	K91870NHCDDB3GKL	K91870NHDTN3GKB	K91870NHDDDB3GKK	
180x80	K91880NHCTN3GKB	K91880NHCDDB3GKK	K91880NHDTN3GKA	K91880NHDDDB3GKJ	
180x90	K91890NHCTN3GKA	K91890NHCDDB3GKJ	K91890NHDTN3GK9	K91890NHDDDB3GKI	

Eckausführung



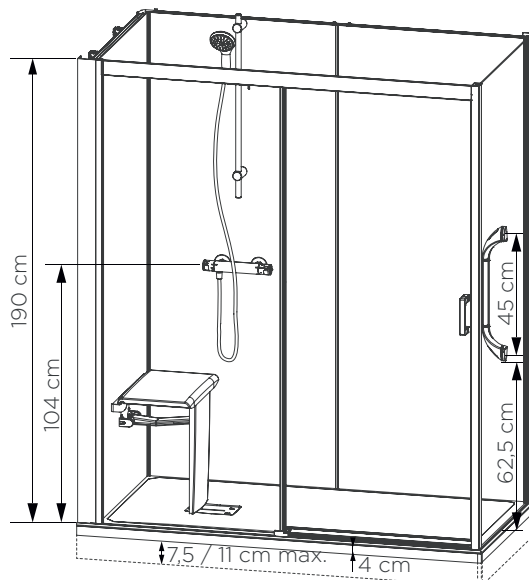
Abmessungen in cm	Schiebetür		Duo		Preis
	Klarglas	Glas mit mattiertem Mittelteil	Klarglas	Glas mit mattiertem Mittelteil	
120x70	K91270AHCTN3GK1	K91270AHCDDB3GKA	K91270AHDN3GKO	K91270AHDDDB3GK9	3.020 €
120x80	K91280AHCTN3GKO	K91280AHCDDB3GK9	K91280AHDN3GKZ	K91280AHDDDB3GK8	
120x90	K91290AHCTN3GKZ	K91290AHCDDB3GK8	K91290AHDN3GKY	K91290AHDDDB3GK7	
140x70	K91470AHCTN3GKX	K91470AHCDDB3GK6	K91470AHDN3GKW	K91470AHDDDB3GK5	3.424 €
140x80	K91480AHCTN3GKV	K91480AHCDDB3GK5	K91480AHDN3GKV	K91480AHDDDB3GK4	
140x90	K91490AHCTN3GKV	K91490AHCDDB3GK4	K91490AHDN3GKU	K91490AHDDDB3GK3	
160x70	K91670AHCTN3GKT	K91670AHCDDB3GK2	K91670AHDN3GKS	K91670AHDDDB3GK1	
160x80	K91680AHCTN3GKS	K91680AHCDDB3GK1	K91680AHDN3GKR	K91680AHDDDB3GKO	
160x90	K91690AHCTN3GKR	K91690AHCDDB3GKO	K91690AHDN3GKQ	K91690AHDDDB3GKZ	
180x70	K91870AHCTN3GKP	K91870AHCDDB3GKY	K91870AHDN3GKO	K91870AHDDDB3GKX	
180x80	K91880AHCTN3GKO	K91880AHCDDB3GKX	K91880AHDN3GKN	K91880AHDDDB3GKW	
180x90	K91890AHCTN3GKN	K91890AHCDDB3GKW	K91890AHDN3GKM	K91890AHDDDB3GKV	



Kinemagic Kalypso: Eckausführung - offener Duschbereich - teilweise Einbettung - hier mit Klappsitz (optional erhältlich)

KALYPSO

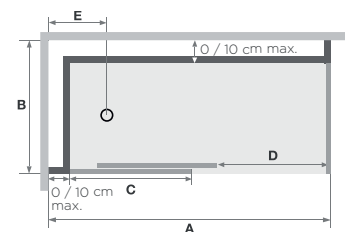
- Abflusshöhe bei Ausführung in den Boden eingelassen:
- 7,5 cm (11,5 cm flächenbündiger Ablauf)
- Abflusshöhe bei Montage ohne einstellbare Sockelfüße:
- 3,5 cm (7,5 cm flächenbündiger Ablauf)
- Abflusshöhe bei Montage mit einstellbaren Sockelfüßen:
4 - 7,5 cm
- Abmessungen des Sitzes (B × T × H): 45 × 33 × 50 cm



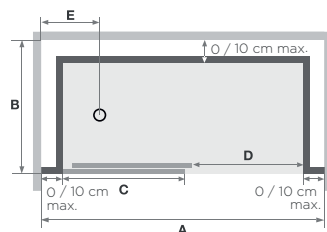
Ausführung mit Schiebetür, schwellenlos

Abmessungen in cm		120/140	140/160	160/180	180/200
Länge gesamt (min./max.)	A	120/140	140/160	160/180	180/200
Länge der Duschwanne		120	140	160	180
Länge des feststehenden Teils	C	64	74	84	94
Öffnung	D	50	60	70	80
Breite gesamt (min./max.)		B	70/80	80/90	90/100
Breite der Duschwanne		70	80	90	
Position Ablauf	E	35 - 45	40 - 45	44 - 55	

Eckmontage (umkehrbar)



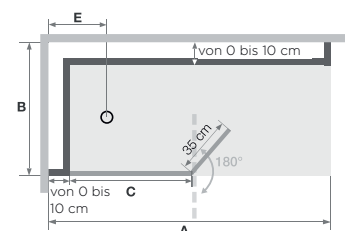
Nischenmontage (umkehrbar)



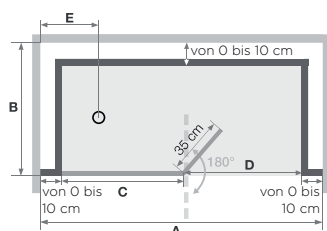
Ausführung mit offenem Einstieg

Abmessungen in cm		120/140	140/160	160/180	180/200
Länge gesamt (min./max.)	A	120/140	140/160	160/180	180/200
Länge der Duschwanne		120	140	160	180
Länge des feststehenden Teils	C	63	83	93	103
Öffnung	D	51	51	61	72
Breite gesamt (min./max.)		B	70/80	80/90	90/100
Breite der Duschwanne		70	80	90	
Position Ablauf	E	35 - 45	40 - 45	44 - 55	

Eckmontage (umkehrbar)



Nischenmontage (umkehrbar)



Optionen KINEMAGIC KALYPSO (Preise zzgl. MwSt.)

Haltegriff zum Anschrauben an die
Wand (l = 45 cm)

KINBARRE08

84 €



Klappsitz mit gedämpfter Klapp-
mechanik Sitzfläche: 45 cm
(max. zulässige Last: 150 kg)

SIEGE20

300 €

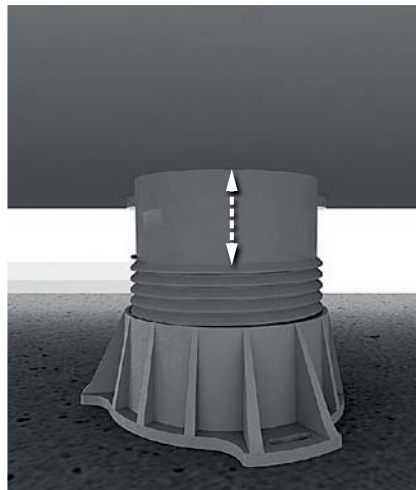
Info: Der Sitz kann nicht an einer
Duschkabine fixiert werden



Set zur Erhöhung der Duschwanne
(Gesamthöhe der Duschwanne: 14,8 bis
19,8 cm),
inkl. Sockelfüßen und
Abschlussleisten

REHAUSSE23

183 €



KOMPLETT-DUSCHKABINEN

Weitere Modelle





BROOKLYN

Elegante Duschkabine in zeitgenössisch-industriellem Design



Glas 6 mm



Montage ohne Silikon



Express-Montage



Kalkschutzbehandlung



Rutschhemmend



2 Ausführungen
(Standard und Factory)

Ausführung



Thermostat

Merkmale

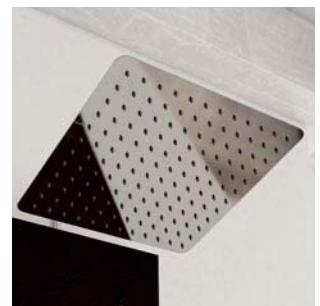
- Schwenktür oder Schiebetür in Klarglas (bei der Ausführung Factory mit Siebdruck)
- Rückwände aus weißem Opakglas
- 8 cm hohe, rutschemmende (PN6) Duschwanne mit Ablauf und verchromtem Ablaufgitter
- Komplette Ausstattung: Thermostatmischer, Handbrause mit verdrehsicherem Schlauch und großer Regenbrause
- Trägerprofile mit Leisten zum Ausgleich von Fehlstellungen
- Türgriffe und Schwenkscharniere aus Metall
- Großzügige Ablage aus Sicherheitsglas

BROOKLYN FACTORY:

- Duscharmatur in Schwarz
- Aluminiumprofil schwarz lackiert

BROOKLYN:

- Duscharmatur in Chrom
- Aluminiumprofil hellgrau lackiert





Aus Nutzersicht

- Modernes Design:
2 Ausführungen zur Auswahl, darunter die Brooklyn Factory mit industriellem Charakter
- Strapazierfähig:
Türgriffe und Schwenkscharniere aus Metall
- Einfache Pflege: Schiebetüren zum Aushängen

Aus Monteursicht

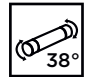
- Express-Montage: Schraubenloses Installationssystem (mit Ausnahme von Wandbefestigung und Zubehör)
- Einfacher Einbau: Montage ohne Silikon, teilweise Einbettung oder Montage ohne Einbettung mit Sockel/Erhöhungsset(im Lieferumfang enthalten)
- Trocknungszeiten entfallen: Montage ohne Silikon

RECHTECKIG

Rechteckige Kabine in zwei Ausführungen und vier verschiedenen Größen (110 x 80 cm bis 160 x 80 cm)



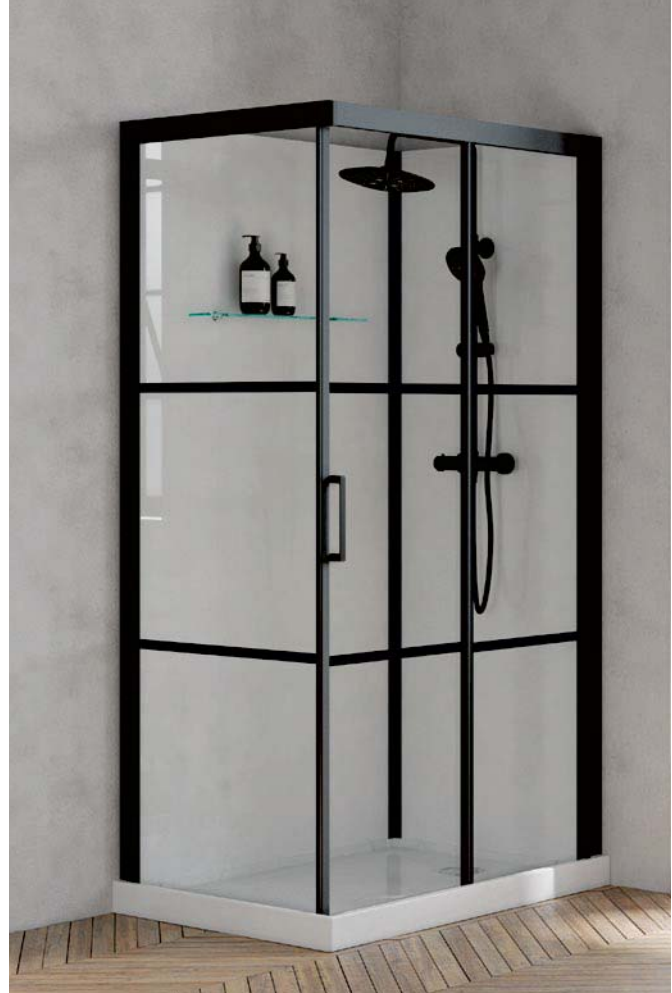
Ausführung



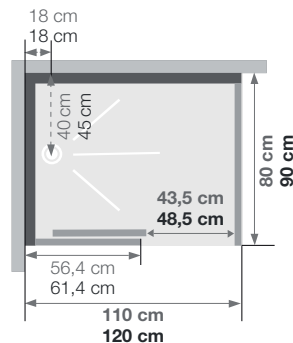
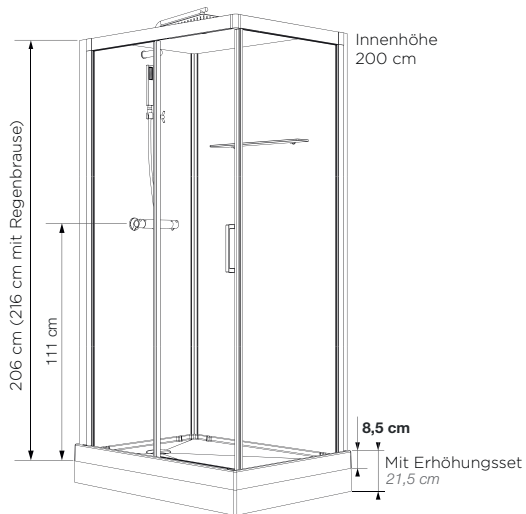
Thermostat

Eigenschaften

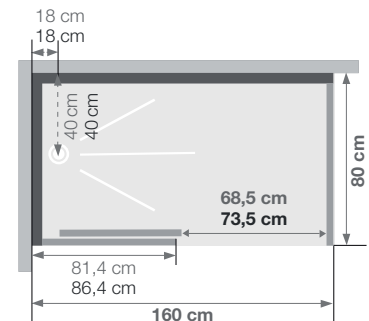
- 1 Schiebetür (8 mm)
- Einfache Reinigung: Aushängen der Schiebetür im unteren Bereich
- Lieferung mit einstellbaren Sockelfüßen und Abschlussleiste für einen



Brooklyn Factory 110 x 80 - teilweise Einbettung



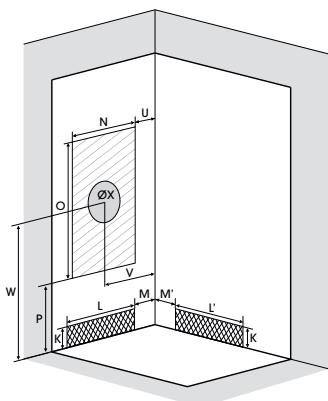
Installation wahlweise links/rechts



Installation wahlweise links/rechts

Abmessungen in cm

		110 x 80		120 x 90		160 x 80	
		teilweise Einbettung	auf Sockelfüßen	teilweise Einbettung	auf Sockelfüßen	teilweise Einbettung	auf Sockelfüßen
Duschwanne							
Abflusshöhe		-5	8	-5	8	-5	8
Höhe des Abflussbereichs	K	-3	10	-3	10	-3	10
Breite des Abflussbereichs	L	70	70	80	80	70	70
Breite des Abflussbereichs	L'	25	25	23	23	32	32
Versatz des Abflussbereichs	M	5	5	5	5	5	5
Versatz des Abflussbereichs	M'	25	25	32	32	43	43
Breite des Zuflussbereichs	N	60	60	70	70	60	60
Mindesthöhe des Zuflusses	P	16	16	16	16	16	16
Höhe des Zuflussbereichs	O	175	175	175	175	175	175
Versatz des Zuflussbereichs	U	10	10	10	10	10	10
Breite bis Mitte Mischbatterie	V	40	40	45	45	40	40
Höhe bis Mitte Mischbatterie	W	116	116	116	116	116	116
Einbaubereich für Mischbatterie Kabine	ØX	25	25	25	25	25	25





Brooklyn 160 x 80 – teilweise Einbettung

Preise zzgl. MwSt.	Brooklyn		Brooklyn Factory	
110 x 80 cm	CA240GTNE	2.719 €	CA240N2BHE	2.810 €
120 x 90 cm	CA241GTNE	3.000 €	CA241N2BHE	3.057 €
160 x 80 cm	CA242GTNE	3.173 €	CA242N2BHE	3.251 €

C90

Quadratische Kabine in zwei verschiedenen Ausführungen für den Eckeinstieg oder Eckmontage (90 cm)

-  Eckausführung
-  Glas 6 mm
-  Kalkschutzbearbeitung
-  Montage ohne Silikon
-  Express-Montage
-  Rutschhemmend
-  2 Ausführungen

Ausführung



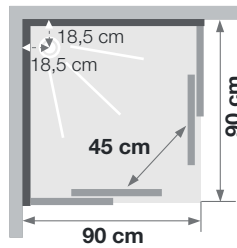
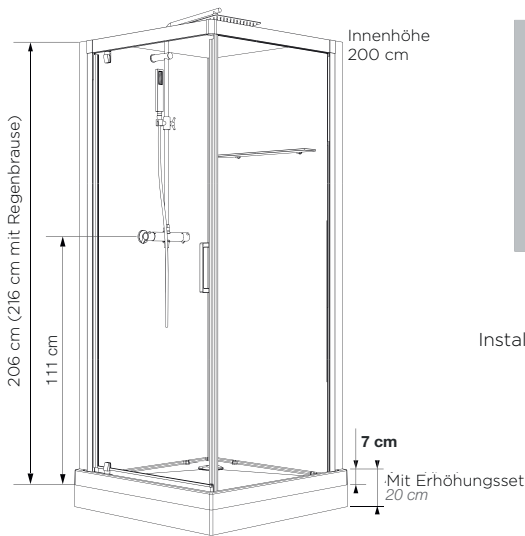
Thermostat

Eigenschaften

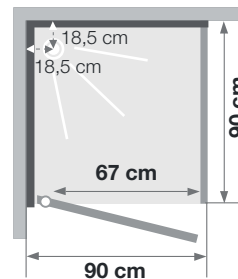
- 1 Schwenktür (6 mm) oder 2 Schiebetüren (8 mm)
- Einfache Reinigung: Aushängen der Schiebetür im unteren Bereich
- Lieferung mit einstellbaren Sockelfüßen und Abschlussleiste für einen erhöhten Einbau



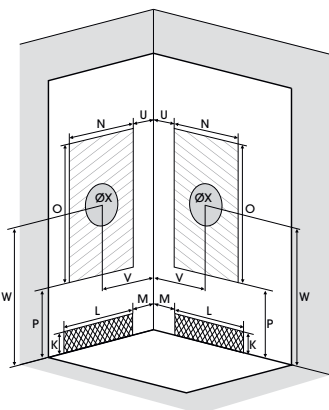
Brooklyn C90 - Schiebetüren - teilweise Einbettung



Installation wahlweise links/rechts



Installation wahlweise links/rechts



Abmessungen in cm

		C90	
		teilweise Einbettung	auf Sockelfüßen
Duschwanne			
Abflusshöhe		-5	8
Höhe des Abflussbereichs		K	10
Breite des Abflussbereichs		L	80
Versatz des Abflussbereichs		M	5
Breite des Zuflussbereichs		N	60
Mindesthöhe des Zuflusses		P	16
Höhe des Zuflussbereichs		O	175
Versatz des Zuflussbereichs		U	10
Breite bis Mitte Mischbatterie		V	45
Höhe bis Mitte Mischbatterie		W	115
Einbaubereich für Mischbatterie Kabine		X	25



Brooklyn Factory C90 - Schwenktür - teilweise Einbettung

Preise zzgl. MwSt.	Brooklyn				Brooklyn Factory			
	Schiebetüren		Schwenktür		Schiebetüren		Schwenktür	
90 x 90 cm	CA250GTNE	2.600 €	CA260GTNE	2.600 €	CA250N2BHE	2.693 €	CA260N2BHE	2.693 €

R90

Platzsparende Viertelkreis-Duschkabine (90 cm)



Ausführung



Thermostat



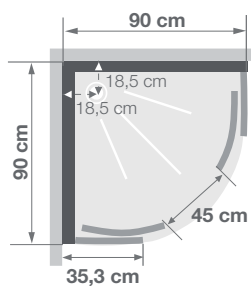
Rutschhemmend

Eigenschaften

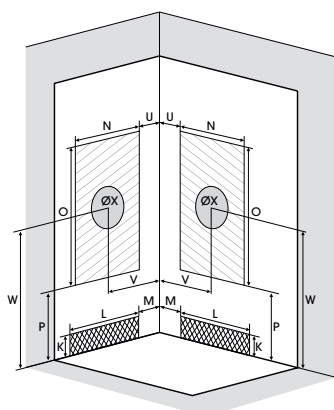
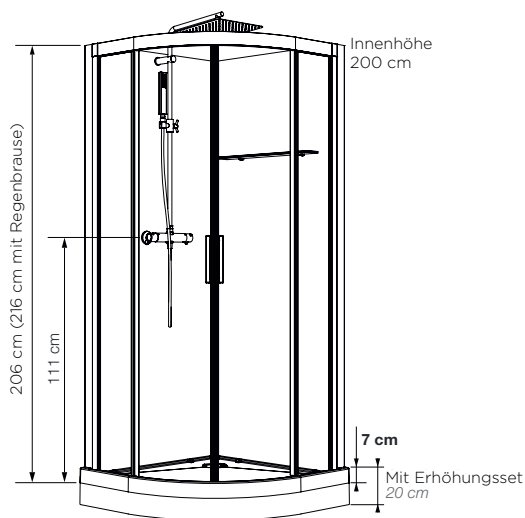
- 2 Schiebetüren (6 mm) mit Festelementen
- Einfache Reinigung: Aushängen im unteren Bereich
- Lieferung mit einstellbaren Sockelfüßen und Abschlussleiste für einen erhöhten Einbau
- Nicht erhältlich für die Ausführung Brooklyn Factory



Brooklyn R90 - teilweise Einbettung



Installation wahlweise links/rechts



Abmessungen in cm

		R90	
		teilweise Einbettung	auf Sockelfüßen
Duschwanne			
Abflusshöhe		-5	8
Höhe des Abflussbereichs	K	-3	10
Breite des Abflussbereichs	L	80	80
Versatz des Abflussbereichs	M	5	5
Breite des Zuflussbereichs	N	60	60
Mindesthöhe des Zuflusses	P	16	16
Höhe des Zuflussbereichs	O	175	175
Versatz des Zuflussbereichs	U	10	10
Breite bis Mitte Mischbatterie	V	45	45
Höhe bis Mitte Mischbatterie	W	115	115
Einbaubereich für Mischbatterie Kabine	ØX	25	25



Brooklyn R90 - teilweise Einbettung

Preise zzgl. MwSt.
90 x 90 cm

CA270GTNE

Brooklyn

2.600 €

EDEN + / EDEN

Der Duschbereich, der Ästhetik und Wirtschaftlichkeit vereint



Ausführung



Merkmale

- Duschwanne aus Biocryl auf einstellbaren Sockelfüßen mit Ablaufgitter aus poliertem Edelstahl, Ablauf und Abflussrohr
- Verchromte Profile
- Türgriffe und Schwenkscharniere aus verchromtem Metall
- Express-Montage: Montage der Kabine ohne Schrauben und Silikon

EDEN+:

- Verdeckter Thermostatmischer mit Versorgungsschläuchen
- Handbrause aus Messing mit verdrehsicherem Schlauch
- Halb eingelassene Regendusche
- Armaturenaufsatz aus poliertem Edelstahl, der als Abstellfläche dient

EDEN:

- Thermostatmischer mit integriertem Umsteller und Versorgungsschläuchen
- Handbrause aus Messing mit verdrehsicherem Schlauch
- Regendusche
- Abstellflächen für Duscutensilien (aus Glas)



EDEN+



EDEN



EDEN



Aus Nutzersicht

- Kostengünstige Lösung: einfaches und schlichtes Kabinendesign, komplett ausgestattet
- Strapazierfähigkeit: Türgriffe und Schwenkscharniere aus verchromtem Metall
- Leichter Einstieg: bei einer Duschwanne mit geringer Höhe (9 cm)

Aus Monteursicht

- Express-Montage: Schraubenloses Installationssystem (mit Ausnahme von Wandbefestigung und Zubehör)
- Einfache Installation: Montage ohne Silikon und am endgültigen Aufstellort
- Bodenunebenheiten ausgleichen: Duschwanne aus Biocryl auf einstellbaren Sockelfüßen

RECHTECKIG

Rechteckige Kabine 100 x 80, 120 x 80 oder 120 x 90 cm



Eckausführung



Glas 5 mm



Montage ohne Silikon



Express-Montage



Rutschhemmend

Ausführung



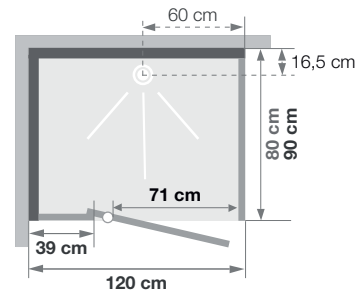
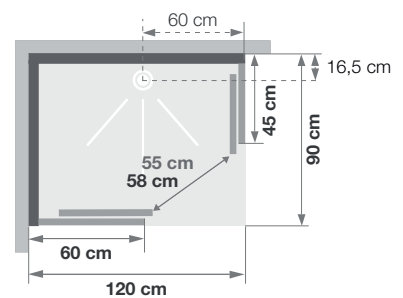
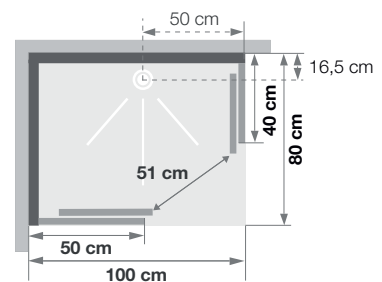
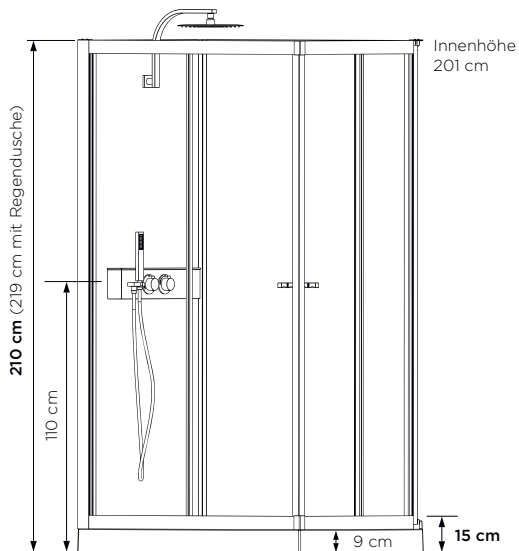
Thermostat

Eigenschaften

- 1 Schwenktür (6 mm) oder 2 Schiebetüren (6 mm)
- Festelemente der Türen (4 mm)
- Rückwände aus weißem Opakglas (5 mm)
- Einfache Reinigung: Schiebetüren können im unteren Bereich ausgehängt werden



EDEN+ 100 x 80 - Schiebetüren



Installation wahlweise links/rechts



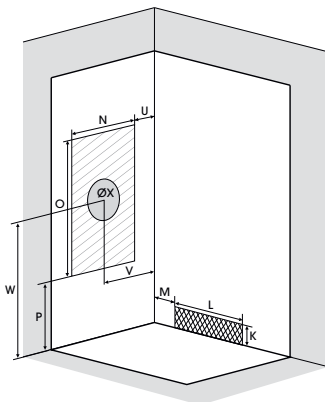
EDEN+ 120 x 80 - Schwenktür



Serienmäßig mit Regendusche



Handbrause aus Messing



Abmessungen in cm

		110 x 80 120 x 80	120 x 90
Höhe der Duschwanne		9	9
Abflusshöhe		3,5	3,5
Höhe des Abflussbereichs		K	5
Breite des Abflussbereichs		L	80
Versatz des Abflussbereichs		M	15
Breite des Zuflussbereichs		N	60
Mindesthöhe des Zuflusses		P	15
Höhe des Zuflussbereichs		O	170
Versatz des Zuflussbereichs		U	15
Breite bis Mitte Mischbatterie		V	40
Höhe bis Mitte Mischbatterie		W	110
Einbaubereich für Mischbatterie Kabine		ØX	25

Preise zzgl. MwSt.

	Schiebetüren		Schwenktür	
100 x 80 cm	CA856	3.036 €	-	
120 x 80 cm	-		CA847	3.285 €
120 x 90 cm	CA858	3.357 €	CA848	3.357 €

C90

Quadratische Kabine 90 cm



Ausführung



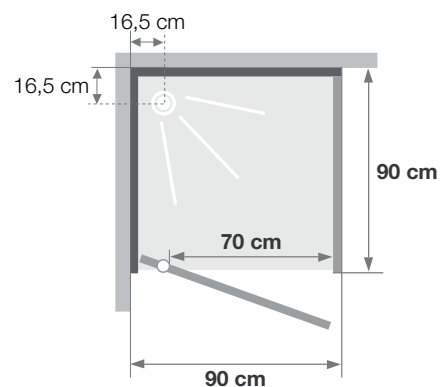
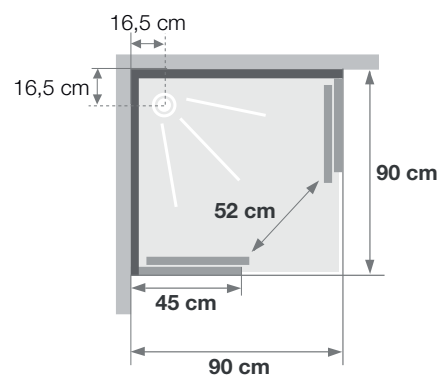
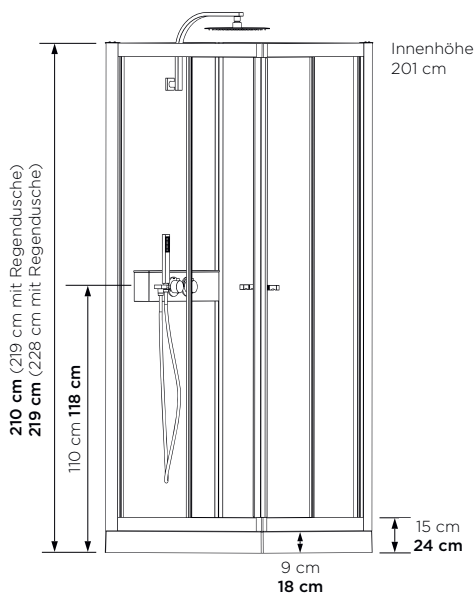
Thermostat

Eigenschaften

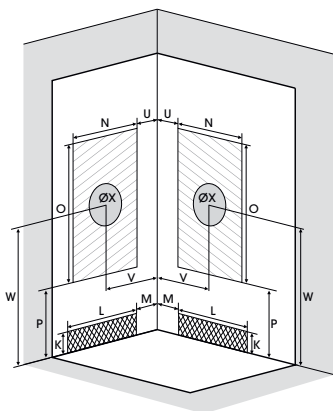
- 1 Schwenktür (6 mm) oder 2 Schiebetüren (6 mm)
- Festelemente der Türen (4 mm)
- Rückwände aus weißem Opakglas (5 mm)
- Einfache Reinigung: Schiebetüren können im unteren Bereich ausgehängt werden
- Duschwannen in 2 Höhen



EDEN+ C90 - Schiebetüren



Installation wahlweise links/rechts



Abmessungen in cm

		C90	
Höhe der Duschwanne		9	18
Abflusshöhe		3,5	12,5
Höhe des Abflussbereichs	K	5	14
Breite des Abflussbereichs	L	70	70
Versatz des Abflussbereichs	M	15	15
Breite des Zuflussbereichs	N	60	60
Mindesthöhe des Zuflusses	P	15	24
Höhe des Zuflussbereichs	O	170	170
Versatz des Zuflussbereichs	U	15	15
Breite bis Mitte Mischbatterie	V	40	40
Höhe bis Mitte Mischbatterie	W	110	118
Einbaubereich für Mischbatterie Kabine	ØX	25	25

Preise zzgl. MwSt.

	Schiebetüren		Schwenktür	
90 x 90 cm 9 cm Duschwanne	CA852	3.036 €	CA842	3.036 €
90 x 90 cm 18 cm Duschwanne	-		CA8420	3.036 €

RECHTECKIG

Rechteckige Kabine 100 x 80, 120 x 80
oder 120 x 90 cm



Eckausführung



Glas
5 mm



Montage
ohne Silikon



Express-
Montage



Rutsch-
hemmend

Ausführung



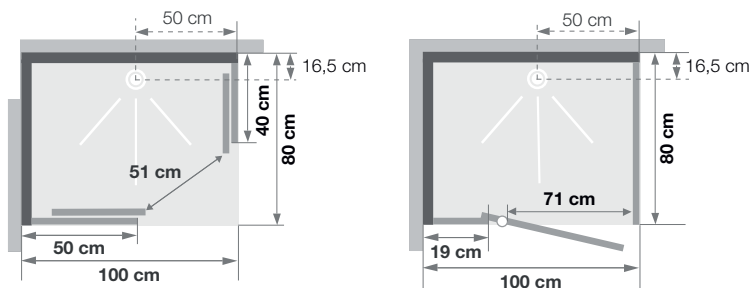
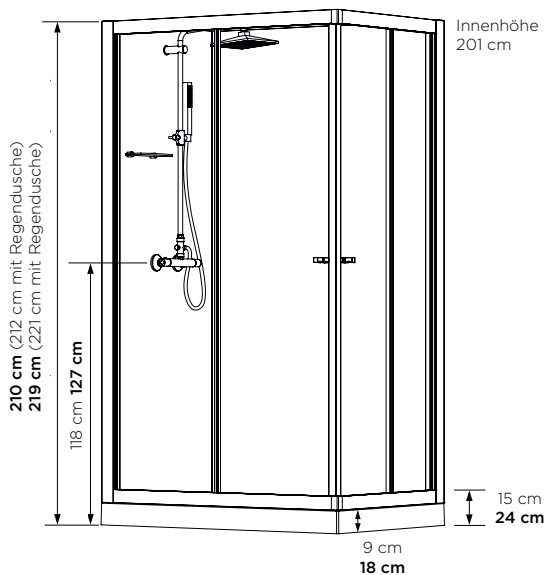
Thermostat

Eigenschaften

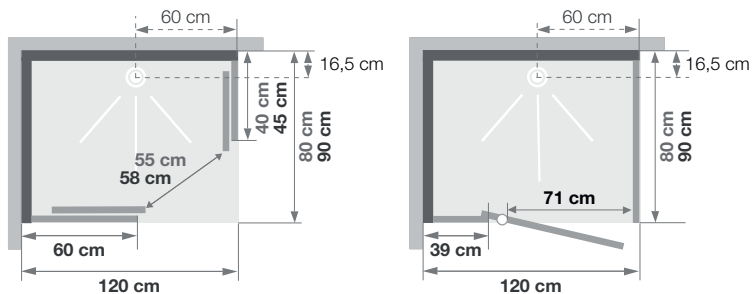
- 1 Schwenktür (6 mm) oder 2 Schiebetüren (6 mm)
- Festelemente der Türen (4mm)
- Rückwände aus weißem Opakglas (5mm)
- Thermostatarmatur mit Umstellung für Regen- und Handbrause
- Einfache Reinigung: Schiebetüren können im unteren Bereich ausgehängt werden!
- Duschwannen in 2 Höhen



EDEN 100 x 80 - Schiebetüren



Installation wahlweise links/rechts





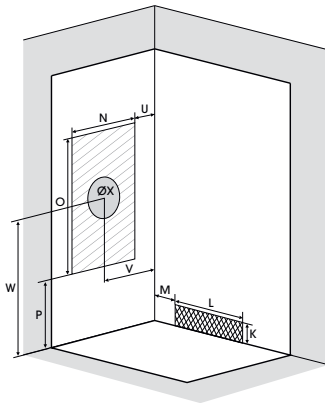
EDEN 120 x 80 - Schwenktür



Serienmäßig mit Regendusche



Handbrause aus Messing



Abmessungen in cm

		110 x 80 120 x 80		120 x 90	
Höhe der Duschwanne		9	18	9	18
Abflusshöhe		3,5	12,5	3,5	12,5
Höhe des Abflussbereichs	K	5	14	5	14
Breite des Abflussbereichs	L	80	80	80	80
Versatz des Abflussbereichs	M	15	15	15	15
Breite des Zuflussbereichs	N	60	60	60	60
Mindesthöhe des Zuflusses	P	15	24	15	24
Höhe des Zuflussbereichs	O	170	170	170	170
Versatz des Zuflussbereichs	U	15	15	15	15
Breite bis Mitte Mischbatterie	V	40	40	40	40
Höhe bis Mitte Mischbatterie	W	118	127	118	127
Einbaubereich für Mischbatterie Kabine	ØX	25	25	25	25

Preise zzgl. MwSt.

	Schiebetüren		Schwenktür	
100 x 80 cm 9 cm Duschwanne	CA836	2.565 €	CA826	2.565 €
120 x 80 cm 9 cm Duschwanne	CA837	2.810 €	CA827	2.810 €
120 x 90 cm 9 cm Duschwanne	CA838	2.961 €	CA828	2.961 €
100 x 80 cm 18 cm Duschwanne	CA8360	2.565 €	CA8260	2.565 €
120 x 80 cm 18 cm Duschwanne	-		CA8270	2.810 €
120 x 90 cm 18 cm Duschwanne	CA8380	2.961 €	CA8280	2.961 €

C80 | C90

Quadratische Kabine 80 oder 90 cm



Eckausführung

Glas
5 mmMontage
ohne SilikonExpress-
MontageRutsch-
hemmend

Ausführung



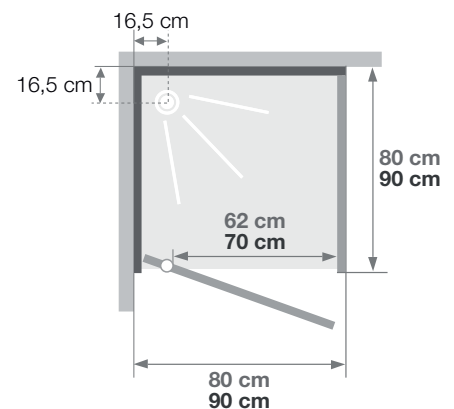
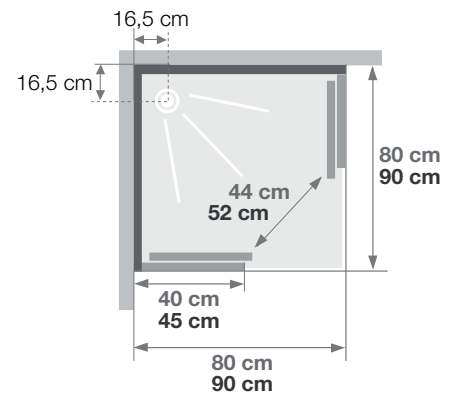
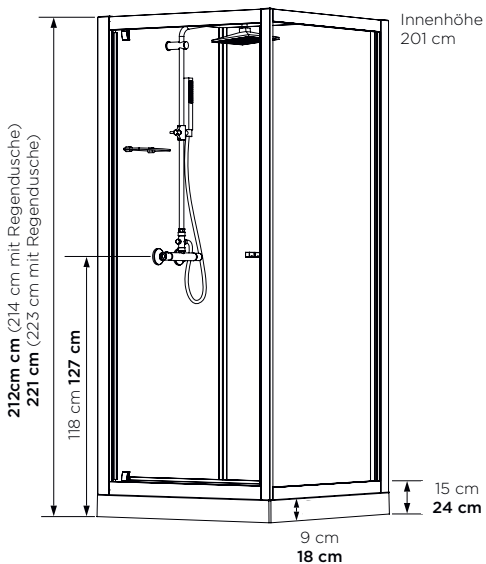
Thermostat

Eigenschaften

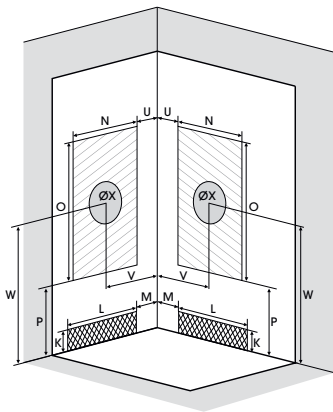
- 1 Schwenktür (6 mm) oder 2 Schiebetüren (6 mm)
- Festelemente der Türen (4mm)
- Rückwände aus weißem Opakglas (5mm)
- Thermostatarmatur mit Umstellung für Regen- und Handbrause
- Einfache Reinigung: Schiebetüren können im unteren Bereich ausgehängt werden!
- Duschwannen in 2 Höhen



EDEN C90 - Schiebetüren



Installation wahlweise links/rechts



Abmessungen in cm

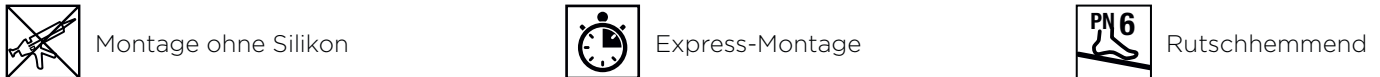
		C80		C90	
Höhe der Duschwanne		9	18	9	18
Abflusshöhe		3,5	12,5	3,5	12,5
Höhe des Abflussbereichs	K	5	14	5	14
Breite des Abflussbereichs	L	60	60	70	70
Versatz des Abflussbereichs	M	15	15	15	15
Breite des Zuflussbereichs	N	60	60	60	60
Mindesthöhe des Zuflusses	P	15	24	15	24
Höhe des Zuflussbereichs	O	170	170	170	170
Versatz des Zuflussbereichs	U	15	15	15	15
Breite bis Mitte Mischbatterie	V	40	40	40	40
Höhe bis Mitte Mischbatterie	W	118	127	118	127
Einbaubereich für Mischbatterie Kabine	ØX	25	25	25	25

Preise zzgl. MwSt.

	Schiebetüren		Schwenktür	
80 x 80 cm 9 cm Duschwanne	CA831	2.105 €	CA821	2.105 €
90 x 90 cm 9 cm Duschwanne	CA832	2.565 €	CA822	2.565 €
80 x 80 cm 18 cm Duschwanne	CA8310	2.105 €	CA8210	2.105 €
90 x 90 cm 18 cm Duschwanne	CA8320	2.105 €	CA8220	2.565 €

KINEPRIME GLASS

Komplettduschen – für jedes Budget die richtige Lösung



Ausführung

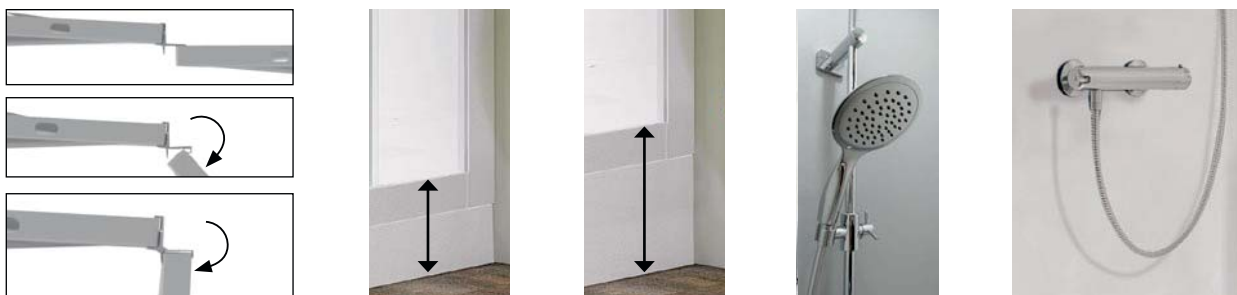


Merkmale

- Schwenktür oder 2 Schiebetüren als Zugangvarianten
- Duschwanne aus Biocryl auf einstellbaren Sockelfüßen mit Ablaufgitter aus poliertem Edelstahl
- Duschwannen in 2 Höhen erhältlich
- Komplettausstattung: Armaturen, Handbrause mit einstellbaren Düsen, mit Brauseschlauch, Brausestange, Versorgungsschläuchen, Ablauf und Abflussrohr
- Weiß lackierte Aluminiumprofile

Express-Montage:

Für die Montage der Kabine werden keine Schrauben (mit Ausnahme von Wandfestigung und Zubehör) und kein Silikon benötigt, was eine erhebliche Zeitersparnis bedeutet
 Siehe Zeichnung unten.





Aus Nutzersicht

- Möglichkeit, kleine Duschbereiche einzurichten: anpassbare Abmessungen und Aufstellungsarten
- Qualitativ hochwertiges Design: Rückwände aus opakem Weißglas
- Optimale Innenraumnutzung: die Rückwände schließen bündig mit dem Rand der Duschwanne ab

Aus Monteursicht

- Express-Montage: Schraubenloses Installationssystem (mit Ausnahme von Wandbefestigung und Zubehör)
- Vollständig ausgestattet: mit Versorgungsschläuchen (80 cm) und Abflussrohr

ECKAUSFÜHRUNG

Quadratische Kabine 70, 80 oder 90 cm mit Rückwänden aus Glas



Ausführung



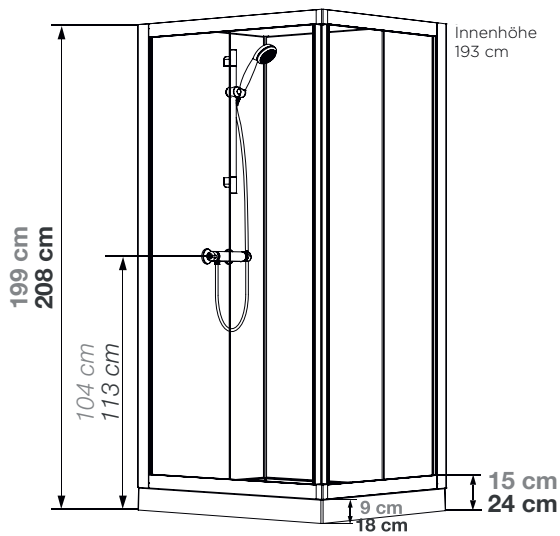
Thermostat

Eigenschaften

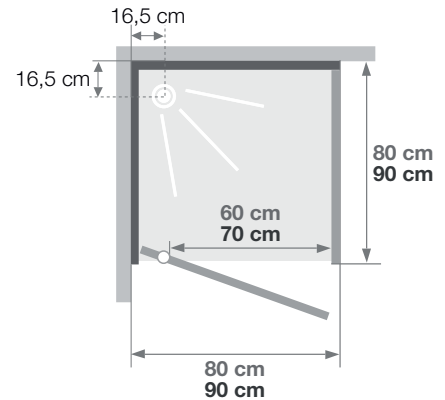
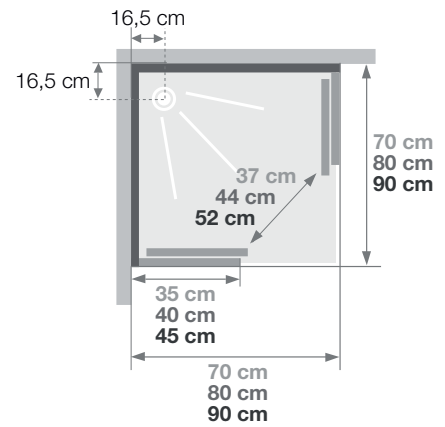
- Einfache Pflege: Rückwände aus weißem Opakglas (5 mm)
- 1 Schwenktür (4 mm) oder 2 Schiebetüren (5 mm)
- Festelemente der Türen (4 mm)
- Duschwannen in 2 Höhen



Kineprime Glass 90 x 90 - Eckausführung - Schiebetüren



Gleiche Maße für alle Modelle



Installation wahlweise links/rechts



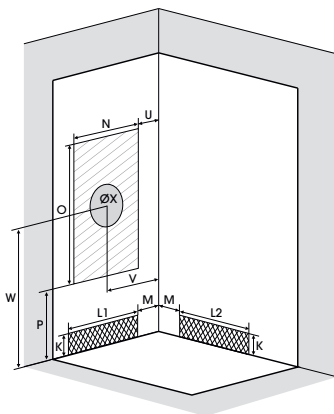
Kineprime Glass C90 – Eckausführung – Schwenktür



Handbrause mit einstellbaren Düsen



Thermostاتمischer



Bei quadratischen Modellen kann sich der Wassereinlaufbereich auch an der zweiten Wand befinden

Abmessungen in cm

		C70	C80		C90	
Höhe der Duschwanne		9	9	18	9	18
Abflusshöhe		3,5	3,5	12,5	3,5	12,5
Höhe des Abflussbereichs	K	5	5	14	5	14
Breite des Abflussbereichs	L1	50	60	60	70	70
	L2	50	60	60	70	70
Versatz des Abflussbereichs	M	15	15	15	15	15
Breite des Zuflussbereichs	N	50	60	60	70	70
Mindesthöhe des Zuflusses	P	15	15	24	15	24
Höhe des Zuflussbereichs	O	170	170	170	170	170
Versatz des Zuflussbereichs	U	15	15	15	15	15
Breite bis Mitte Mischbatterie	V	35	40	40	45	45
Höhe bis Mitte Mischbatterie	W	104	104	113	104	113
Einbaubereich für Mischbatterie Kabine	ØX	25	25	25	25	25

Preise zzgl. MwSt.

	Schiebetüren		Schwenktür	
70 x 70 cm 9 cm Duschwanne	CA700TTN	1.619 €	-	
80 x 80 cm 9 cm Duschwanne	CA701TTN	1.764 €	CA721TTN	1.764 €
90 x 90 cm 9 cm Duschwanne	CA702TTN	1.978 €	CA722TTN	1.978 €
80 x 80 cm 18 cm Duschwanne	CA711TTN	1.764 €	CA731TTN	1.764 €
90 x 90 cm 18 cm Duschwanne	CA712TTN	1.978 €	CA732TTN	1.978 €

NISCHENAUSFÜHRUNG

Quadratische Kabine 80 oder 90 cm mit Rückwänden aus Glas



Nischen-
ausführung



Glas
5 mm



Montage
ohne Silikon



Express-
Montage



Rutsch-
hemmend

Ausführung



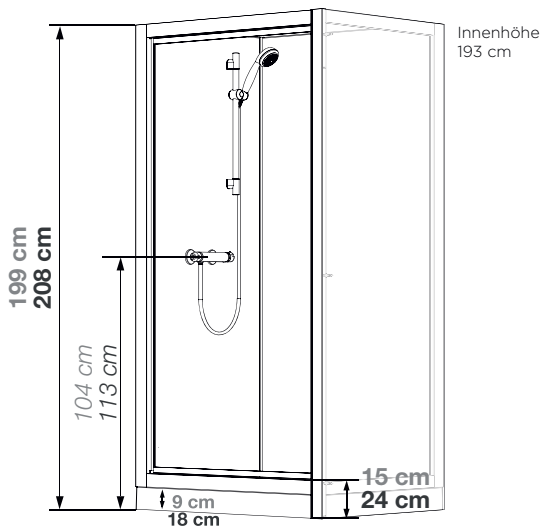
Thermostat

Eigenschaften

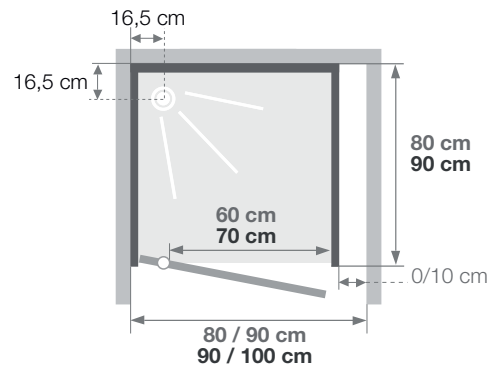
- Einfache Pflege: Rückwände aus weißem Opakglas (5 mm)
- Dritte Rückwand aus weißem Opakglas (4 mm)
- 1 Schwenktür (4 mm)
- Verlängerungsleiste aus weißem Acryl
- Duschwannen in 2 Höhen



Kineprime Glass 90 x 90 – Nischenausführung – Schwenktür



Gleiche Maße für alle Modelle



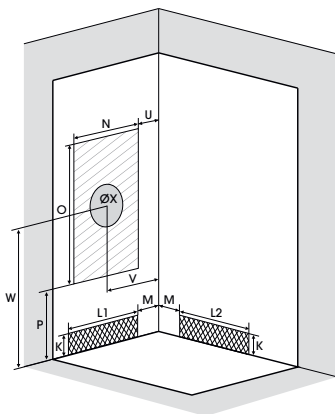
Installation wahlweise links/rechts



Handbrause mit einstellbaren Düsen



Thermostatmischer



Bei quadratischen Modellen kann sich der Wassereinlaufbereich auch an der zweiten Wand befinden

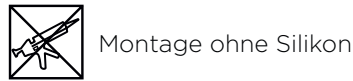
Abmessungen in cm		C80	C90	
Höhe der Duschwanne		9	9	18
Abflusshöhe		3,5	3,5	12,5
Höhe des Abflussbereichs	K	5	5	14
Breite des Abflussbereichs	L1	60	70	70
	L2	60	70	70
Versatz des Abflussbereichs	M	15	15	15
Breite des Zuflussbereichs	N	60	70	70
Mindesthöhe des Zuflusses	P	15	15	24
Höhe des Zuflussbereichs	O	170	170	170
Versatz des Zuflussbereichs	U	15	15	15
Breite bis Mitte Mischbatterie	V	40	45	45
Höhe bis Mitte Mischbatterie	W	104	104	113
Einbaubereich für Mischbatterie Kabine	ØX	25	25	25

Preise zzgl. MwSt.

	Schwenktür	
80 x 80 cm 9 cm Duschwanne	CA741TTN	1.764 €
90 x 90 cm 9 cm Duschwanne	CA742TTN	1.978 €
90 x 90 cm 18 cm Duschwanne	CA752TTN	1.978 €

KINEDELTA

Quadratische Kabine mit Acrylwänden

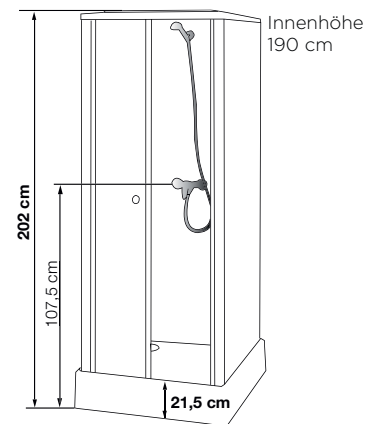


Ausführung

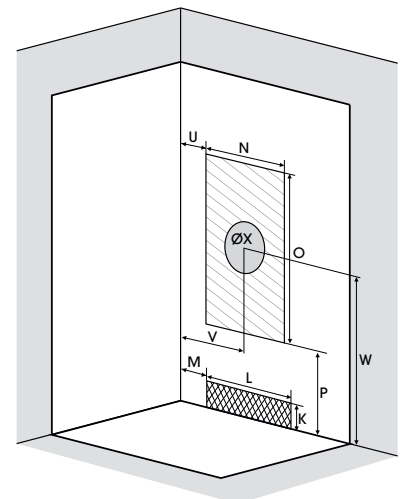


Merkmale

- Rückwände aus Acryl
- 2 nach innen öffnende Schwenktüren
- Türen aus Acrylglas, 4 mm

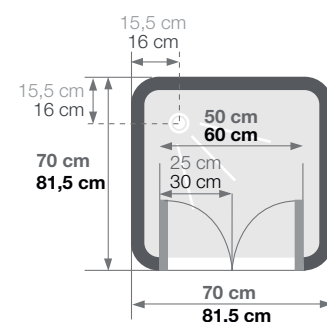


Abmessungen in cm		70 x 70	80 x 80	90 x 90
Abflusshöhe		5	5	5
Höhe des Abflussbereichs	K	7	7	7
Breite des Abflussbereichs	L	50	60	60
Versatz des Abflussbereichs	M	1	1	1
Breite des Zuflussbereichs	N	50	60	70
Mindesthöhe des Zuflusses	P	24	24	24
Höhe des Zuflussbereichs	O	170	170	170
Versatz des Zuflussbereichs	U	10	10	10
Breite bis Mitte Mischbatterie	V	35	40	45
Höhe bis Mitte Mischbatterie	W	107,5	107,5	107,5
Einbaubereich für Mischbatterie Kabine	ØX	25	25	25



Preise zzgl. MwSt.	Mit 2 Schwenktüren	
70 x 70 cm	CA18	1.072 €
80 x 80 cm	CA13	1.123 €
90 x 90 cm	C80142A	1.301 €

Preise zzgl. MwSt.	Mit Duschvorhang	
90 x 90 cm	C80142	1.182 €





KONZEPT MODULO

Das clevere Komplettbadsystem





KOMPLETTBAD-SYSTEM MODULO

Ein neuartiges Konzept für ein separates Badezimmer

Wählen Sie ein komplettes Badezimmer



Ohne größere Vorarbeiten, Einbindung eines technischen Randbereichs



Montage innerhalb von 2 Tagen



Lieferung als Bausatz, kann wie eine Kabine zusammengebaut werden



Ideal für die Gestaltung eines Elternschlafzimmers mit Bad oder eines neuen Badezimmers

2 Modelle

Modulo



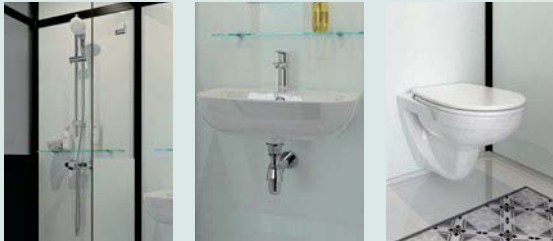
Modulo XL



2 Varianten

Standard

- Offener Duschbereich mit Vorhangstange
- Keramik-Waschtisch mit mechanischer Mischbatterie von Grohe
- Montagerahmen + Hänge-WC von Grohe (für Modulo XL)



Luxus

- Offener Duschbereich mit Schiebetür
- Waschtischunterschrank mit mechanischer Mischbatterie von Grohe
- Handtuchwärmer
- Montagerahmen + Hänge-WC von Grohe (für Modulo XL)



3 Ausführungen



Weißes Profil - Komplett mattiertes Weißglas



Schwarzes Profil - Komplett mattiertes Weißglas



Schwarzes Profil - Komplett mattiertes Schwarzglas

Info: Auch wenn das Abwasser nicht über die natürliche Schwerkraft abgeleitet werden kann, kann Modulo überall installiert werden - durch Modelle mit einer Hebepumpe oder einer anpassbaren Kleinhebeanlage

Modell mit Dusche und Waschtisch

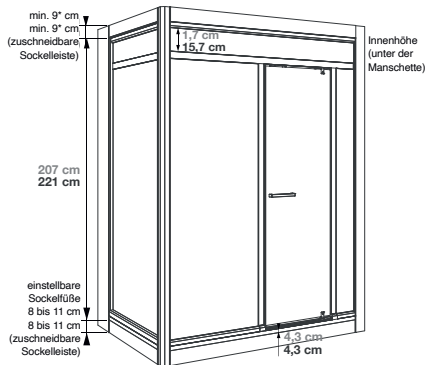


Eigenschaften

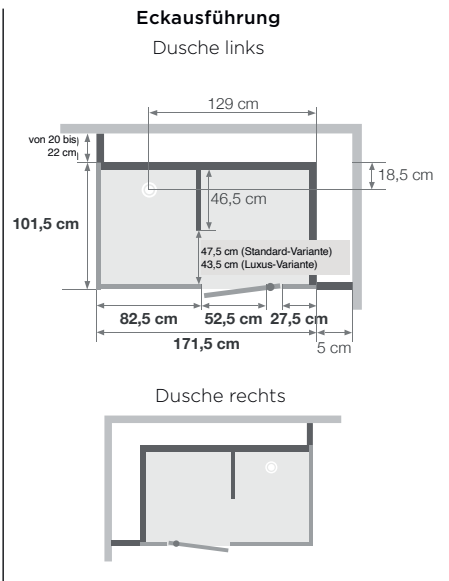
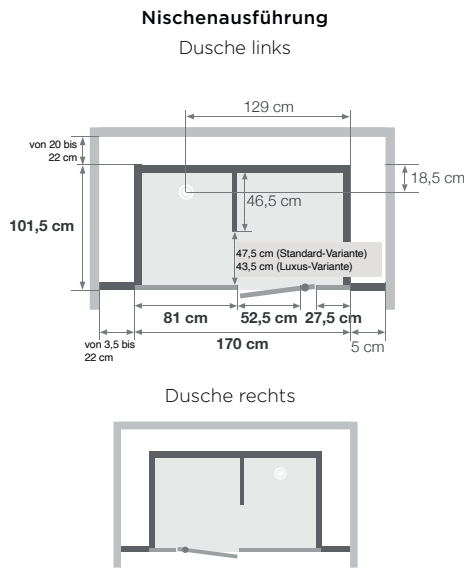
- 3 Glas-/Profilkombinationen
- Boden: selbsttragendes Podest aus Biocryl auf höhenverstellbaren Füßen, mit Abschluss-Sockelleisten
- Rückwände aus weißem Opakglas
- Decke mit integrierter LED-Beleuchtung
- Sonstige Ausstattung: Spiegel, Glasablagen, Handtuchhaken, Lüftungsgitter, 220-V-Steckdose, Fußmatten
- **Variante „Standard“:** Offener Duschbereich mit Vorhangstange, mechanische Armatur von Grohe mit Handbrause, Keramik-Waschtisch mit mechanischer Mischbatterie von Grohe
- **Variante „Luxus“:** Duschbereich mit schwellenloser Schiebetür, mechanische Armatur von Grohe mit Handbrause, Hängewaschtisch mit mechanischer Mischbatterie von Grohe, Handtuchwärmer
- Halbohohe Ausführung: Holm über der Tür aus schwarzem Aluminium (bei schwarzen Oberflächen) und verchromtem Aluminium (bei weißen Oberflächen)
- Hohe Ausführung: Holm über der Tür in mattiertem Glas (bei allen Ausführungen)
- Erhältlich mit Hebepumpe zur Installation von Modulo ohne Schwerkraftanschluss (Anschluss von Waschtisch und Dusche)

Hohe Ausführung: ohne Füße: 230 bis 250 cm
mit Füßen: 238 bis 250 cm

Halbohohe Ausführung: ohne Füße: 216 bis 248 cm
mit Füßen: 224 bis 248 cm



- Abflusshöhe bei Montage ohne einstellbare Sockelfüße: - 4,5 cm (Einbau des Abflusses auf 8 cm)
 - Abflusshöhe bei Montage mit einstellbaren Sockelfüßen: 3,5 - 6,5 cm
- *Die Gesamthöhe der hohen und niedrigen Sockelleisten darf 41,5 cm nicht überschreiten



Standard-Variante: Waschtisch



Luxus-Variante: Waschtischunterschrank



Luxus-Variante: Dusche mit Schiebetür

Info: Referenztabellen/Preise (siehe S. 292)



Luxus-Variante Modulo - Weißes Profil - Komplett mattiertes Weißglas - Eckausführung - Dusche links - halbhohle Ausführung - teilweise Einbettung



Standard-Variante Modulo - Schwarzes Profil - Komplett mattiertes Schwarzglas - Nischenausführung - Dusche links - hohe Ausführung - teilweise Einbettung

Modell mit Dusche, Waschtisch und WC

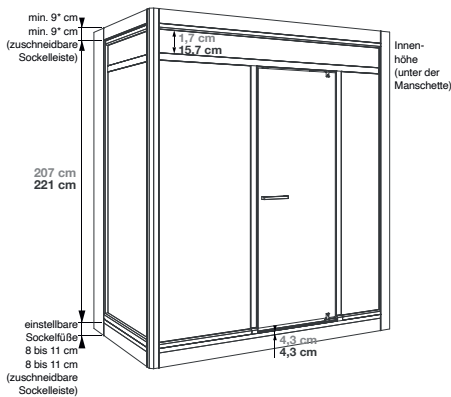


Eigenschaften

- 3 Glas-/Profilkombinationen
- Boden: selbsttragendes Podest aus Biocryl auf höhenverstellbaren Füßen, mit Abschluss-Sockelleisten
- Rückwände aus weißem Opakglas
- Decke mit integrierter LED-Beleuchtung
- Sonstige Ausstattung: Spiegel, Glasablagen, Handtuchhaken, Lüftungsgitter, 220-V-Steckdose, WC-Rollenhalter, Fußmatten
- **Variante „Standard“:** Offener Duschbereich mit Vorhangstange, mechanische Armatur von Grohe mit Handbrause, Keramik-Waschtisch mit mechanischer Mischbatterie von Grohe, Montagerahmen + Hänge-WC von Grohe
- **Variante „Luxus“:** Duschbereich mit schwellenloser Schiebetür, mechanische Armatur von Grohe mit Handbrause, Hängewaschtisch mit mechanischer Mischbatterie von Grohe, Montagerahmen + Hänge-WC von Grohe, Handtuchwärmer
- Halbohohe Ausführung: Holm über der Tür aus schwarzem Aluminium (bei schwarzen Oberflächen) und verchromtem Aluminium (bei weißen Oberflächen)
- Hohe Ausführung: Holm über der Tür in mattiertem Glas (bei allen Ausführungen)
- Erhältlich mit anpassbarer Kleinhebeanlage mit Schneidwerk zur Installation von Modulo XL ohne Schwerkraftanschluss (Anschluss von WC, Waschtisch und Dusche)

Niedrige Ausführung:
ohne Füße:
216 bis 248 cm
mit Füßen:
224 bis 248 cm

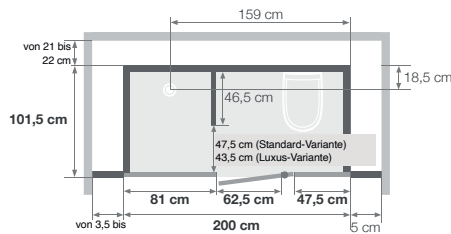
Hohe Ausführung:
ohne Füße:
230 bis 250 cm
mit Füßen:
238 bis 250 cm



- Abflusshöhe bei Montage ohne einstellbare Sockelfüße: - 4,5 cm (Einbau des Abflusses auf 8 cm)
- Abflusshöhe bei Montage mit einstellbaren Sockelfüßen: 3,5 - 6,5 cm
- Die Gesamthöhe der hohen und niedrigen Sockelleisten darf 41,5 cm nicht überschreiten

Nischenausführung

Dusche links

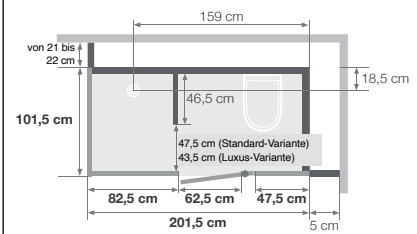


Dusche rechts

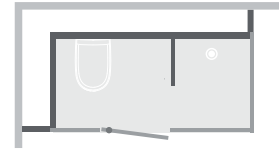


Eckausführung

Dusche links



Dusche rechts



Standard-Variante: Offener Duschbereich



Alle Varianten: Wandhängendes WC-Becken



Luxus-Variante: Handtuchwärmer

Info: Referenztabellen/Preise (siehe S. 293)



Standard-Variante Modulo XL - Schwarzes Profil - Komplett mattiertes Weißglas - Nischenausführung - Dusche links - halbhohe Ausführung - teilweise Einbettung



Luxus-Variante Modulo XL - Schwarzes Profil - Komplett mattiertes Schwarzglas - Eckausführung - Dusche links - hohe Ausführung - teilweise Einbettung

Standard-Variante



Preise zzgl. MwSt.

	Ohne Schmutzwasserpumpe				Preis
	Nischenausführung		Eckausführung		
Halbhohe Ausführung	Dusche links	Dusche rechts	Dusche links	Dusche rechts	7.602 €
Weißes Profil - Weißglas	MOB17NGBBDT	MOB17NDBBDT	MOB17AGBBDT	MOB17ADBBDT	
Schwarzes Profil - Weißglas	MOB17NGNBDT	MOB17NDNBDT	MOB17AGNBDT	MOB17ADNBDT	
Schwarzes Profil - Schwarzglas	MOB17NGNNDT	MOB17NDNNDT	MOB17AGNNDT	MOB17ADNNDT	
Hohe Ausführung	Dusche links	Dusche rechts	Dusche links	Dusche rechts	
Weißes Profil - Weißglas	MO17NGBBDT	MO17NDBBDT	MO17AGBBDT	MO17ADBBDT	
Schwarzes Profil - Weißglas	MO17NGNBDT	MO17NDNBDT	MO17AGNBDT	MO17ADNBDT	
Schwarzes Profil - Schwarzglas	MO17NGNNDT	MO17NDNNDT	MO17AGNNDT	MO17ADNNDT	



Preise zzgl. MwSt.

	Mit Schmutzwasserpumpe				Preis
	Nischenausführung		Eckausführung		
Halbhohe Ausführung	Dusche links	Dusche rechts	Dusche links	Dusche rechts	9.278 €
Weißes Profil - Weißglas	MOB17PNGBBDT	MOB17PNDBBDT	MOB17PAGBBDT	MOB17PADBBDT	
Schwarzes Profil - Weißglas	MOB17PNGNBDT	MOB17PNDNBDT	MOB17PAGNBDT	MOB17PADNBDT	
Schwarzes Profil - Schwarzglas	MOB17PNGNNDT	MOB17PNDNNDT	MOB17PAGNNDT	MOB17PADNNDT	
Hohe Ausführung	Dusche links	Dusche rechts	Dusche links	Dusche rechts	
Weißes Profil - Weißglas	MO17PNGBBDT	MO17PNDBBDT	MO17PAGBBDT	MO17PADBBDT	
Schwarzes Profil - Weißglas	MO17PNGNBDT	MO17PNDNBDT	MO17PAGNBDT	MO17PADNBDT	
Schwarzes Profil - Schwarzglas	MO17PNGNNDT	MO17PNDNNDT	MO17PAGNNDT	MO17PADNNDT	

Luxus-Variante



Preise zzgl. MwSt.

	Ohne Schmutzwasserpumpe				Preis
	Nischenausführung		Eckausführung		
Halbhohe Ausführung	Dusche links	Dusche rechts	Dusche links	Dusche rechts	9.278 €
Weißes Profil - Weißglas	MOLB17NGBBDT	MOLB17NDBBDT	MOLB17AGBBDT	MOLB17ADBBDT	
Schwarzes Profil - Weißglas	MOLB17NGNBDT	MOLB17NDNBDT	MOLB17AGNBDT	MOLB17ADNBDT	
Schwarzes Profil - Schwarzglas	MOLB17NGNNDT	MOLB17NDNNDT	MOLB17AGNNDT	MOLB17ADNNDT	
Hohe Ausführung	Dusche links	Dusche rechts	Dusche links	Dusche rechts	
Weißes Profil - Weißglas	MOL17NGBBDT	MOL17NDBBDT	MOL17AGBBDT	MOL17ADBBDT	
Schwarzes Profil - Weißglas	MOL17NGNBDT	MOL17NDNBDT	MOL17AGNBDT	MOL17ADNBDT	
Schwarzes Profil - Schwarzglas	MOL17NGNNDT	MOL17NDNNDT	MOL17AGNNDT	MOL17ADNNDT	



Preise zzgl. MwSt.

	Mit Schmutzwasserpumpe				Preis
	Nischenausführung		Eckausführung		
Halbhohe Ausführung	Dusche links	Dusche rechts	Dusche links	Dusche rechts	10.954 €
Weißes Profil - Weißglas	MOLB17PNGBBDT	MOLB17PNDBBDT	MOLB17PAGBBDT	MOLB17PADBBDT	
Schwarzes Profil - Weißglas	MOLB17PNGNBDT	MOLB17PNDNBDT	MOLB17PAGNBDT	MOLB17PADNBDT	
Schwarzes Profil - Schwarzglas	MOLB17PNGNNDT	MOLB17PNDNNDT	MOLB17PAGNNDT	MOLB17PADNNDT	
Hohe Ausführung	Dusche links	Dusche rechts	Dusche links	Dusche rechts	
Weißes Profil - Weißglas	MOL17PNGBBDT	MOL17PNDBBDT	MOL17PAGBBDT	MOL17PADBBDT	
Schwarzes Profil - Weißglas	MOL17PNGNBDT	MOL17PNDNBDT	MOL17PAGNBDT	MOL17PADNBDT	
Schwarzes Profil - Schwarzglas	MOL17PNGNNDT	MOL17PNDNNDT	MOL17PAGNNDT	MOL17PADNNDT	

Standard-Variante



Preise zzgl. MwSt.	Ohne Schneidwerk-Fäkalienkleinhebeanlage				Preis
	Nischenausführung		Eckausführung		
Halbhohle Ausführung	Dusche links	Dusche rechts	Dusche links	Dusche rechts	9.735 €
Weißes Profil - Weißglas	MOB20WNGBBDT	MOB20WNDDBDT	MOB20WAGBBDT	MOB20WADBBDT	
Schwarzes Profil - Weißglas	MOB20WNGNBDT	MOB20WNDNBDT	MOB20WAGNBDT	MOB20WADNBDT	
Schwarzes Profil - Schwarzglas	MOB20WNGNNDT	MOB20WNDNNDT	MOB20WAGNNDT	MOB20WADNNDT	
Hohe Ausführung	Dusche links	Dusche rechts	Dusche links	Dusche rechts	
Weißes Profil - Weißglas	MO20WNGBBDT	MO20WNDDBDT	MO20WAGBBDT	MO20WADBBDT	
Schwarzes Profil - Weißglas	MO20WNGNBDT	MO20WNDNBDT	MO20WAGNBDT	MO20WADNBDT	
Schwarzes Profil - Schwarzglas	MO20WNGNNDT	MO20WNDNNDT	MO20WAGNNDT	MO20WADNNDT	



Preise zzgl. MwSt.	Mit Schneidwerk-Fäkalienkleinhebeanlage				Preis
	Nischenausführung		Eckausführung		
Halbhohle Ausführung	Dusche links	Dusche rechts	Dusche links	Dusche rechts	11.411 €
Weißes Profil - Weißglas	MOB20WBNGBBDT	MOB20WBNDDBDT	MOB20WBAGBBDT	MOB20WBADBBDT	
Schwarzes Profil - Weißglas	MOB20WBNGNBDT	MOB20WBNDNBDT	MOB20WBAGNBDT	MOB20WBADNBDT	
Schwarzes Profil - Schwarzglas	MOB20WBNGNNDT	MOB20WBNDNNDT	MOB20WBAGNNDT	MOB20WBADNNDT	
Hohe Ausführung	Dusche links	Dusche rechts	Dusche links	Dusche rechts	
Weißes Profil - Weißglas	MO20WBNGBBDT	MO20WBNDDBDT	MO20WBAGBBDT	MO20WBADBBDT	
Schwarzes Profil - Weißglas	MO20WBNGNBDT	MO20WBNDNBDT	MO20WBAGNBDT	MO20WBADNBDT	
Schwarzes Profil - Schwarzglas	MO20WBNGNNDT	MO20WBNDNNDT	MO20WBAGNNDT	MO20WBADNNDT	

Luxus-Variante



Preise zzgl. MwSt.	Ohne Schneidwerk-Fäkalienkleinhebeanlage				Preis
	Nischenausführung		Eckausführung		
Halbhohle Ausführung	Dusche links	Dusche rechts	Dusche links	Dusche rechts	11.411 €
Weißes Profil - Weißglas	MOLB20WNGBBDT	MOLB20WNDDBDT	MOLB20WAGBBDT	MOLB20WADBBDT	
Schwarzes Profil - Weißglas	MOLB20WNGNBDT	MOLB20WNDNBDT	MOLB20WAGNBDT	MOLB20WADNBDT	
Schwarzes Profil - Schwarzglas	MOLB20WNGNNDT	MOLB20WNDNNDT	MOLB20WAGNNDT	MOLB20WADNNDT	
Hohe Ausführung	Dusche links	Dusche rechts	Dusche links	Dusche rechts	
Weißes Profil - Weißglas	MOL20WNGBBDT	MOL20WNDDBDT	MOL20WAGBBDT	MOL20WADBBDT	
Schwarzes Profil - Weißglas	MOL20WNGNBDT	MOL20WNDNBDT	MOL20WAGNBDT	MOL20WADNBDT	
Schwarzes Profil - Schwarzglas	MOL20WNGNNDT	MOL20WNDNNDT	MOL20WAGNNDT	MOL20WADNNDT	



Preise zzgl. MwSt.	Mit Schneidwerk-Fäkalienkleinhebeanlage				Preis
	Nischenausführung		Eckausführung		
Halbhohle Ausführung	Dusche links	Dusche rechts	Dusche links	Dusche rechts	13.087 €
Weißes Profil - Weißglas	MOLB20WBNGBBDT	MOLB20WBNDDBDT	MOLB20WBAGBBDT	MOLB20WBADBBDT	
Schwarzes Profil - Weißglas	MOLB20WBNGNBDT	MOLB20WBNDNBDT	MOLB20WBAGNBDT	MOLB20WBADNBDT	
Schwarzes Profil - Schwarzglas	MOLB20WBNGNNDT	MOLB20WBNDNNDT	MOLB20WBAGNNDT	MOLB20WBADNNDT	
Hohe Ausführung	Dusche links	Dusche rechts	Dusche links	Dusche rechts	
Weißes Profil - Weißglas	MOL20WBNGBBDT	MOL20WBNDDBDT	MOL20WBAGBBDT	MOL20WBADBBDT	
Schwarzes Profil - Weißglas	MOL20WBNGNBDT	MOL20WBNDNBDT	MOL20WBAGNBDT	MOL20WBADNBDT	
Schwarzes Profil - Schwarzglas	MOL20WBNGNNDT	MOL20WBNDNNDT	MOL20WBAGNNDT	MOL20WBADNNDT	

DUO

Die Duschbadewanne





DUO

Die 2-in-1-Lösung bei der BADRENOVIERUNG:
Aus einer Badewanne wird eine Duschbadewanne in nur 1 Tag.

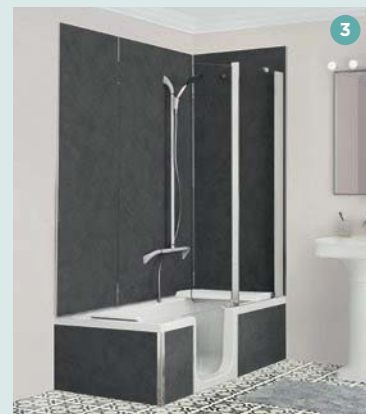
Die Duschbadewanne DUO bietet die Vorteile einer komfortablen Dusche und einer entspannenden Badewanne. Die 2-in-1-Lösung begeistert Familien und Senioren gleichermaßen.

Die Duschbadewanne nach Maß

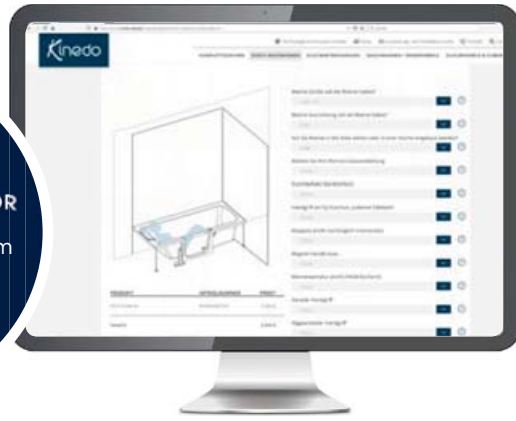
Individualisierbares, modernes und elegantes Design:

- 1 Aufsätze in Winkelausführung für alle Installationsarten (Nischen-, Eck- und Wandausführung)
- 2 Vollverglaste Außenverkleidungen schwarz, oder weiß
- 3 Außenverkleidungen im Kinewall-Design (4 Oberflächen) oder in Melaminharz-Ausführung (6 Oberflächen)

Gefördert in Deutschland durch die Pflegekasse mit bis zu 4.180 € bei Pflegegrad



ONLINE-KONFIGURATOR
Erstellen Sie mit unserem
Online-Konfigurator
Ihre Traum-Dusch-
Badewanne.



EINBAU & MONTAGE
NUR 1 TAG



VORHER



NACHHER



Förderungsfähig



Keine aufwändigen
Arbeiten



2-in-1-Konzept



DUO - Eckausführung, mit Melaminharz-Außenverkleidung - teilweise Einbettung



DUO - Eckausführung, Außenverkleidung Echtglas weiß, Kopfende links und Eckaufsatz rechts - ohne Einbettung



DUO - Eckausführung, Kopfende rechts, Kinewall Design Außenverkleidung „Dekor Wellen weiß“ - teilweise Einbettung



DUO - Nischenausführung, Kopfende rechts, Kinewall Design Außenverkleidung „Dekor Claustra“ - teilweise Einbettung

DUO

Umbau in eine Duschbadewanne für die ganze Familie

Die perfekte Lösung

Das 2 in 1-Konzept für die ganze Familie



- Türöffnung mit Sicherheitsverriegelung
- Müheloser und risikofreier Einstieg in den Bade-/Duschbereich: Tür mit 5 cm hoher Schwelle (je nach Installationsart) und (optionale) Haltegriffe.
- Ein komfortabler Bade-/Duschbereich: ergonomisches Kissen, Klappsitz mit großer Sitzfläche und Brausestange mit Magnet-Handbrause* für ein entspannendes Duscherlebnis.

- An die eigenen Bedürfnisse anpassbare Lösung: als Paket oder zum Zusammenstellen (mit verschiedenen Optionen: Duschaufsatz, Sitz, Armatur, Haltegriffe usw.).



Gefördert durch die Pflegekasse.

- Bis zu 4.180,- € Zuschuss bei Pflegegrad für den Badumbau in Deutschland
- Alle Informationen auf www.kinedo-bad.de



Die durchdachte Lösung für Installateure

- DUO kann innerhalb eines einzigen Tages installiert werden:
Es sind keine Vorarbeiten an Mauerwerk und Boden erforderlich.
Fliesen- oder Steinböden müssen nicht entfernt werden, der Boden muss nicht aufgestemmt oder nachbearbeitet werden.
- Große Auswahl an Konfigurationen:
DUO ist als Nischen- und Eck- und Wandausführung mit Kopfende links oder rechts erhältlich.



Die Duschbadewanne für jedes Badezimmer


ONLINE-KONFIGURATOR
Erstellen Sie mit unserem
Online-Konfigurator
Ihre Traum-Dusch-
Badewanne.

Konfigurationen

 <p>Nischenausführung</p>	 <p>Abbildung mit Kopfende links</p>
 <p>Eckausführung</p>	 <p>Abbildung mit Kopfende links</p>  <p>Abbildung mit Kopfende links und Eckaufsatz</p> <p>Info: Wenden Sie sich bei dieser Installationsart an uns</p>
 <p>Wandausführung</p>	 <p>Abbildung mit Kopfende rechts</p>

Info: Eine Übersicht über die Konfigurationen von Duo finden Sie auf kinedo-bad.de

Individualisierbares, modernes und elegantes Design

Verkleiden Sie die Wände Ihrer Dusch-/Badekombination mit unseren Wandpaneelen (aus Aluminiumverbundstoff). 32 Dekore stehen zur Auswahl (siehe Seite 184/185)

Außenverkleidungen

Vollglas-
Außenverkleidungen



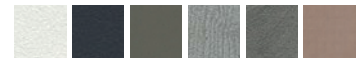
Weißes oder schwarzes Glas

Außenverkleidung aus
wasserabweisendem
Melaminharz



6 Oberflächen:

- Weiß
- Anthrazit
- Taupe
- Dunkelgrau, gebürstete Optik
- Umbra, gebürstete Optik
- Grau, Holzoptik



Außenverkleidungen aus der
Reihe Kinewall Design



4 neue Oberflächen:

- Dekor Clastra Holzraumteiler
- Dekor Alabaster
- Dekor Wellen weiß
- Dekor Marmor kupfer + schwarz



Wandpaneele

Zuschneidbare
Wandpaneele der
Reihe Kinewall Design



Dekorative Wandpaneele aus Aluminium. Wasserabweisendes, undurchlässiges und leichtes Material

Duo Duschbadewannen sind mit allen 32 Kinewall Design Wandpaneelen kombinierbar, siehe Seite 184/185

6 Abmessungen:

- 100 x 202 x 0,3 cm / 100 x 250 x 0,3 cm
- 125 x 202 x 0,3 cm / 125 x 250 x 0,3 cm
- 150 x 202 x 0,3 cm / 150 x 250 x 0,3 cm

PAKET

Badewanne und Dusche für die Familie – alles inklusive



Nischenausführung Eckausführung Wandausführung



In drei Abmessungen



Kopfende links oder rechts



Einstieghöhe 5-13 cm



Leichter Zugang

Lieferumfang des Pakets

- Badewanne mit festen Abmessungen mit nach innen öffnender Zugangstür aus Glas (8 mm)
- Duschaufsatz aus Klarglas (6 mm) mit um 180° drehbarem Schwingflügel für besseren Spritzschutz
- Weißer Klappsitz mit großer Sitzfläche
- Weißes ergonomisches Kissen
- Außenverkleidung aus weißem oder schwarzem Glas



DUO Paket zur Nischenmontage.

Bestehend aus Badewanne, Glasverkleidung, Duschaufsatz und Klappsitz

Preise zzgl. MwSt.

	Kopfende links (Duschbereich rechts)		Kopfende rechts (Duschbereich links)		Preis
	Glasverkleidung weiß	Glasverkleidung schwarz	Glasverkleidung weiß	Glasverkleidung schwarz	
	160 x 75 cm	D41675NLGWDK	D41675NLGSDK	D41675NRGWDK	
170 x 75 cm	D41775NLGWDK	D41775NLGSDK	D41775NRGWDK	D41775NRGSDK	3.899 €
180 x 80 cm	D41880NLGWDK	D41880NLGSDK	D41880NRGWDK	D41880NRGSDK	3.899 €



DUO Paket zur Eckmontage.

Bestehend aus Badewanne, Glasverkleidung, Duschaufsatz und Klappsitz

Preise zzgl. MwSt.

	Kopfende links (Duschbereich rechts)		Kopfende rechts (Duschbereich links)		Preis
	Glasverkleidung weiß	Glasverkleidung schwarz	Glasverkleidung weiß	Glasverkleidung schwarz	
	160 x 75 cm	D41675ELGWDK	D41675ELGSDK	D41675ERGWDK	
170 x 75 cm	D41775ELGWDK	D41775ELGSDK	D41775ERGWDK	D41775ERGSDK	4.119 €
180 x 80 cm	D41880ELGWDK	D41880ELGSDK	D41880ERGWDK	D41880ERGSDK	4.119 €



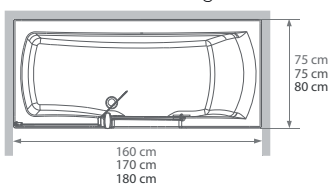
DUO Paket zur Wandmontage.

Bestehend aus Badewanne, Glasverkleidung, Duschaufsatz und Klappsitz

Preise zzgl. MwSt.

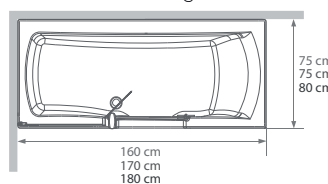
	Kopfende links (Duschbereich rechts)		Kopfende rechts (Duschbereich links)		Preis
	Glasverkleidung weiß	Glasverkleidung schwarz	Glasverkleidung weiß	Glasverkleidung schwarz	
	160 x 75 cm	D41675FLGWDK	D41675FLGSDK	D41675FRGWDK	
170 x 75 cm	D41775FLGWDK	D41775FLGSDK	D41775FRGWDK	D41775FRGSDK	4.706 €
180 x 80 cm	D41880FLGWDK	D41880FLGSDK	D41880FRGWDK	D41880FRGSDK	4.706 €

Nischenausführung mit festen Abmessungen

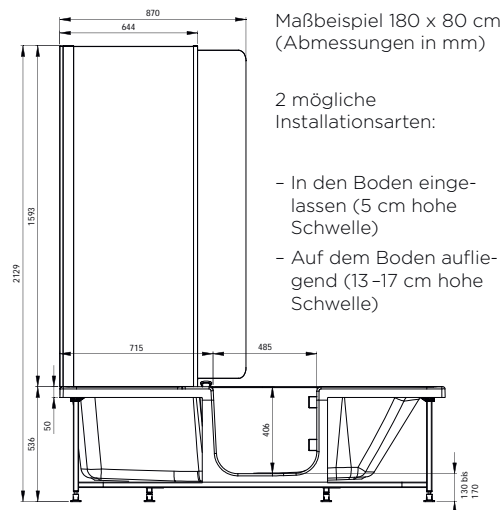


Ausführung mit Kopfende rechts (auch mit Kopfende links erhältlich)

Eckausführung mit festen Abmessungen



Ausführung mit Kopfende rechts (auch mit Kopfende links erhältlich)



Maßbeispiel 180 x 80 cm (Abmessungen in mm)

2 mögliche Installationsarten:

- In den Boden eingelassen (5 cm hohe Schwelle)
- Auf dem Boden aufliegend (13-17 cm hohe Schwelle)



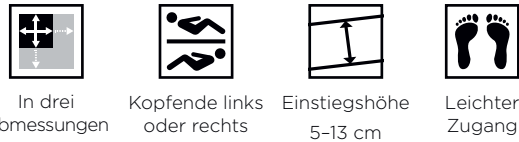
DUO - Eckausführung Kopfende rechts - teilweise Einbettung
(Wannenrandarmatur und T-Brausestange optional, nicht im Paket enthalten)

PAKET MIT MISCHWASSERZULAUF

Badewanne und Dusche für die Familie – alles inklusive



Nischen- ausführung Eck- ausführung



In drei Abmessungen Kopfende links oder rechts Einstiegshöhe 5-13 cm Leichter Zugang

Lieferumfang des Pakets

- Badewanne mit festen Abmessungen mit nach innen öffnender Zugangstür aus Glas (8 mm)
- Duschaufsatz aus Klarglas (6 mm) mit um 180° drehbarem Schwingflügel für besseren Spritzschutz
- Weißer Klappsitz mit großer Sitzfläche
- Weißes ergonomisches Kissen
- Außenverkleidung aus weißem oder schwarzem Glas
- Ab- & Überlaufgarnitur mit Mischwasserzulauf



DUO Paket zur Nischenmontage.

Bestehend aus Badewanne, Glasverkleidung, Duschaufsatz, Klappsitz und Ab- & Überlaufgarnitur mit Mischwasserzulauf

Preise zzgl. MwSt.

	Kopfende links (Duschbereich rechts)		Kopfende rechts (Duschbereich links)		Preis
	Glasverkleidung weiß	Glasverkleidung schwarz	Glasverkleidung weiß	Glasverkleidung schwarz	
160 x 75 cm	D41675NLGWDKV	D41675NLGSDKV	D41675NRGWDKV	D41675NRGSDKV	4.104 €
170 x 75 cm	D41775NLGWDKV	D41775NLGSDKV	D41775NRGWDKV	D41775NRGSDKV	4.104 €
180 x 80 cm	D41880NLGWDKV	D41880NLGSDKV	D41880NRGWDKV	D41880NRGSDKV	4.104 €



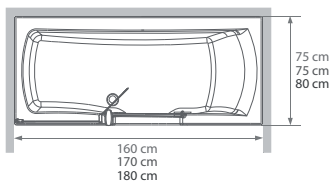
DUO Paket zur Eckmontage.

Bestehend aus Badewanne, Glasverkleidung, Duschaufsatz, Klappsitz und Ab- & Überlaufgarnitur mit Mischwasserzulauf

Preise zzgl. MwSt.

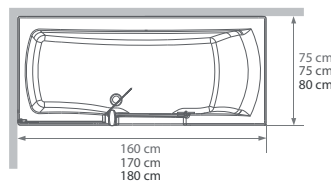
	Kopfende links (Duschbereich rechts)		Kopfende rechts (Duschbereich links)		Preis
	Glasverkleidung weiß	Glasverkleidung schwarz	Glasverkleidung weiß	Glasverkleidung schwarz	
160 x 75 cm	D41675ELGWDKV	D41675ELGSDKV	D41675ERGWDKV	D41675ERGSDKV	4.323 €
170 x 75 cm	D41775ELGWDKV	D41775ELGSDKV	D41775ERGWDKV	D41775ERGSDKV	4.323 €
180 x 80 cm	D41880ELGWDKV	D41880ELGSDKV	D41880ERGWDKV	D41880ERGSDKV	4.323 €

Nischenausführung mit festen Abmessungen

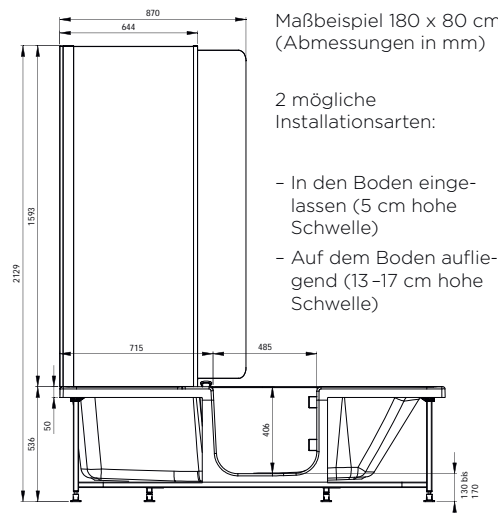


Ausführung mit Kopfende rechts (auch mit Kopfende links erhältlich)

Eckausführung mit festen Abmessungen



Ausführung mit Kopfende rechts (auch mit Kopfende links erhältlich)



Maßbeispiel 180 x 80 cm (Abmessungen in mm)

2 mögliche Installationsarten:

- In den Boden eingelassen (5 cm hohe Schwelle)
- Auf dem Boden aufliegend (13-17 cm hohe Schwelle)



DUO - Eckausführung, Kopfende rechts, Melaminharz-Außenverkleidung,
Thermostat-Wannenrandarmatur Set mit Regenbrause und Cascadeneinlauf - teilweise Einbettung

ZUM ZUSAMMENSTELLEN

Die Duschbadewanne für die ganze Familie mit Ausstattung nach Wahl



Nischen-ausführung

Eck-ausführung

Wand-ausführung



Feste oder anpassbare Abmessungen



Kopfbende links oder rechts



Einstiegshöhe 5-17 cm



Leichter Zugang



Förderungsfähig

Badewanne

- Nach innen öffnende Zugangstür aus Glas (8 mm)
- Weißes ergonomisches Kissen
- Ab- und Überlaufgarnitur werksseitig montiert

Ausstattung zum Zusammenstellen (aufpreispflichtig)

- **Duschaufsatz** aus kalkschutzbehandeltem Klarglas (6 mm), verchromtes Aluminiumprofil, mit um 180° drehbarem Schwingflügel (mit Öffnungsstufen im Abstand von 45°) für besseren Spritzschutz. Verchromte Verstärkungsstange, die senkrecht zum Duschaufsatz oder schräg montiert werden kann **1**.
- **Winkelstück für Duschaufsatz**, aus kalkschutzbehandeltem Klarglas (6 mm), verchromtes Aluminiumprofil. Ermöglicht die Installation von Duo an nur einer Wand oder in Eckausführung (wenn der Duschaufsatz nicht an der Wand befestigt werden kann, siehe Foto S. 309).
- **Weißer Klappsitz** mit großer Sitzfläche und gedämpfter Klappmechanik, kann zur Reinigung von der Wandhalterung abgenommen werden (nicht nachträglich montierbar) **2**
- **Mechanische Armatur** auf abnehmbarer Blende, wodurch der Bedienkomfort erhöht wird: Mischbatterie, Umschalter und Wasserfall-Einlauf **3** oder
- **Thermostatarmatur** auf abnehmbarer Blende, wodurch der Bedienkomfort erhöht wird: Mischbatterie, Umschalter und Wasserfall-Einlauf **4** oder
- **Komplettlösung, bestehend aus einer 2-in-1-Duschkombination** (Verstärkungsstange/Duschstange), **mechanische Armatur** auf abnehmbarer Blende (Mischbatterie, Umschalter), Wasserfall-Einlauf, Handbrause mit verdrehsicherem Schlauch und Regendusche **3 4** oder
- **Komplettlösung, bestehend aus einer 2-in-1-Duschkombination** (Verstärkungsstange/Duschstange), **Thermostatarmatur** auf abnehmbarer Blende (Mischbatterie, Umschalter), Wasserfall-Einlauf, Handbrause mit verdrehsicherem Schlauch und Regendusche **3 4**
- **Weißer, T-förmiger Duschstange**, die auch als Haltegriff dient, Magnet-Handbrause* mit verdrehsicherem Schlauch (zusätzlich zu einer Armatur, nicht inklusive 2-in-1-Duschkombination) **5**
- **3 Arten von Außenverkleidungen**: Vollglas in Weiß oder schwarz, Kinewall Design, oder Melaminharz (siehe S. 303)
- **Zuschneidbare Wandpaneele der Reihe Kinewall Design** (siehe S. 303) **6**
- **Gerade Haltegriffe** (30 cm), Edelstahl weiß lackiert **7** oder Edelstahl poliert **8**
- **Abgewinkelte Haltegriffe** (40 x 40 cm), Edelstahl weiß lackiert **9** oder Edelstahl poliert **10**
- **Haltegriff als Einstiegshilfe** (45 cm), am Duschaufsatz befestigt (auf dem Profil des Schwingflügels), aus poliertem Edelstahl **11**



* Für Personen mit Herzschrittmacher wird serienmäßig ein Adaptionsset mitgeliefert

Info: Technische Zeichnungen für die Installation von Duo (siehe S. 312)



DUO - Einwandinstallation, Außenverkleidung aus schwarzem Glas

Badewanne

Nutzen Sie den praktischen
ONLINE-KONFIGURATOR
www.kinedo-bad.de

Preise zzgl. MwSt.

	Kopfende links (Duschbereich rechts)	Kopfende rechts (Duschbereich links)	Preis
160 x 75 cm	BGNKD467GST	BGNKD467DST	2.714 €
170 x 75 cm	BGNKD477GST	BGNKD477DST	2.714 €
180 x 80 cm	BGNKD418GST	BGNKD418DST	2.714 €

* Bei Nischenmontage beträgt die Mindestlänge 158, 168 oder 178 cm

Ausstattung

Weißer, T-förmige Brausestange + Magnet-Handbrause mit verdrehsicherem Schlauch	OPTBDTIN00	501 €
Duschaufsatz aus Klarglas	OPTPRD4SXX	501 €
Eckaufsatz aus Klarglas* (für Badewannen mit einer Breite von 75 cm)	OPTRD475XX	371 €
Eckaufsatz aus Klarglas* (für Badewannen mit einer Breite von 80 cm)	OPTRD480XX	371 €
Weißer Klappsitz**	OPKSGKD400	265 €
Ab- und Überlaufgarnitur mit Mischwasserzulauf	VIDALDUO20OF	334 €
Set für rutschfeste Beschichtung***	OPTGPKD3XX	375 €

* Für Bestellung Eckaufsatz muss OPTPRD4SXX mitbestellt werden!

** Klappsitz ist nicht nachträglich montierbar!

*** Zusatz muss manuell aufgetragen werden

Gerader Haltegriff
(30 cm) - Edelstahl weiß
lackiert

OPTBMTND00 55 €



Gerader Haltegriff
(30 cm) - Edelstahl
poliert

OPTBMTND20 55 €



Abgewinkelter Haltegriff
(40 x 40 cm) -
Edelstahl weiß lackiert

OPTBMTNC00 85 €



Abgewinkelter Haltegriff
(40 x 40 cm) -
Edelstahl poliert

OPTBMTNC20 85 €



Haltegriff als Einstiegs-
hilfe (45 cm) auf Profil -
Edelstahl poliert

OPTPGENT20 76 €



Optionen Armaturen

EHM Wannenrandarmatur Chrom, mit Umsteller für Handbrause und Cascadeneinlauf	OPTROKD420	750 €
Thermostat Wannenrandarmatur, mit Umsteller für Handbrause und Cascadeneinlauf	OPKRTHD420	1.002 €
Set-EHM Wannenrandarmatur, Regenbrause m. Stabilisator DW Umsteller & Cascadeneinlauf	OPTCDKD420	1.627 €
Set-Therm Wannenrandarmatur, Regenbrause m. Stabilisator DW Umsteller & Cascadeneinlauf	OPKCTHD420	1.886 €

Außenverkleidungen

Nutzen Sie den praktischen
ONLINE-KONFIGURATOR
www.kinedo-bad.de

Preise zzgl. MwSt.

■ VOLLGLAS-AUSSENVERKLEIDUNGEN FÜR DUO 4

	Nischenausführung (1 Frontverkleidung)		
	Weißes Glas	Schwarzes Glas	Preis
160 × 75 cm	TABD467FVN00	TABD467FVN99	589 €
170 × 75 cm	TABD477FVN00	TABD477FVN99	589 €
180 × 80 cm	TABD418FVN00	TABD418FVN99	589 €

	Wandausführung (1 Frontverkleidung + 2 Seitenverkleidungen)		
	Weißes Glas	Schwarzes Glas	Preis
160 × 75 cm	TABD467FVS00	TABD467FVS99	1.049 €
170 × 75 cm	TABD477FVS00	TABD477FVS99	1.049 €
180 × 80 cm	TABD418FVS00	TABD418FVS99	1.049 €

	Eckausführung (1 Front + 1 Seitenverkleidung)		
	Weißes Glas	Schwarzes Glas	Preis
160 × 75 cm	TABD467FVA00	TABD467FVA99	820 €
170 × 75 cm	TABD477FVA00	TABD477FVA99	820 €
180 × 80 cm	TABD418FVA00	TABD418FVA99	820 €

Info: Bitte nehmen Sie zur Bestellung einer Eckausführung mit Eckaufsatz Kontakt mit uns auf

■ AUSSENVERKLEIDUNGEN AUF MELAMINHARZBASIS

	Nischenausführung (1 Frontverkleidung)						
	Weiß	Anthrazit	Taupe	Dunkelgrau, gebürstete Optik	Umbrä, gebürstete Optik	Grau, Holzoptik	Preis
160 × 75 cm	TABD467SHNBG	TABD467SHNNG	TABD467SHNOG	TABD467SHNGB	TABD467SHNTO	TABD467SHNGW	791 €
170 × 75 cm	TABD477SHNBG	TABD477SHNNG	TABD477SHNOG	TABD477SHNGB	TABD477SHNTO	TABD477SHNGW	791 €
180 × 80 cm	TABD418SHNBG	TABD418SHNNG	TABD418SHNOG	TABD418SHNGB	TABD418SHNTO	TABD418SHNGW	791 €

	Eckausführung (1 Front + 1 Seitenverkleidung)						
	Weiß	Anthrazit	Taupe	Dunkelgrau, gebürstete Optik	Umbrä, gebürstete Optik	Grau, Holzoptik	Preis
160 × 75 cm	TABD467SHABG	TABD467SHANG	TABD467SHAOG	TABD467SHAGB	TABD467SHATO	TABD467SHAGW	1.148 €
170 × 75 cm	TABD477SHABG	TABD477SHANG	TABD477SHAOG	TABD477SHAGB	TABD477SHATO	TABD477SHAGW	1.148 €
180 × 80 cm	TABD418SHABG	TABD418SHANG	TABD418SHAOG	TABD418SHAGB	TABD418SHATO	TABD418SHAGW	1.148 €

	Wandausführung (1 Frontverkleidung + 2 Seitenverkleidungen)						
	Weiß	Anthrazit	Taupe	Dunkelgrau, gebürstete Optik	Umbrä, gebürstete Optik	Grau, Holzoptik	Preis
160 × 75 cm	TABD467SHSBG	TABD467SHSNG	TABD467SHSOG	TABD467SHSGB	TABD467SHSTO	TABD467SHSGW	1.519 €
170 × 75 cm	TABD477SHSBG	TABD477SHSNG	TABD477SHSOG	TABD477SHSGB	TABD477SHSTO	TABD477SHSGW	1.519 €
180 × 80 cm	TABD418SHSBG	TABD418SHSNG	TABD418SHSOG	TABD418SHSGB	TABD418SHSTO	TABD418SHSGW	1.519 €

■ AUSSENVERKLEIDUNGEN DER REIHE KINEWALL DESIGN

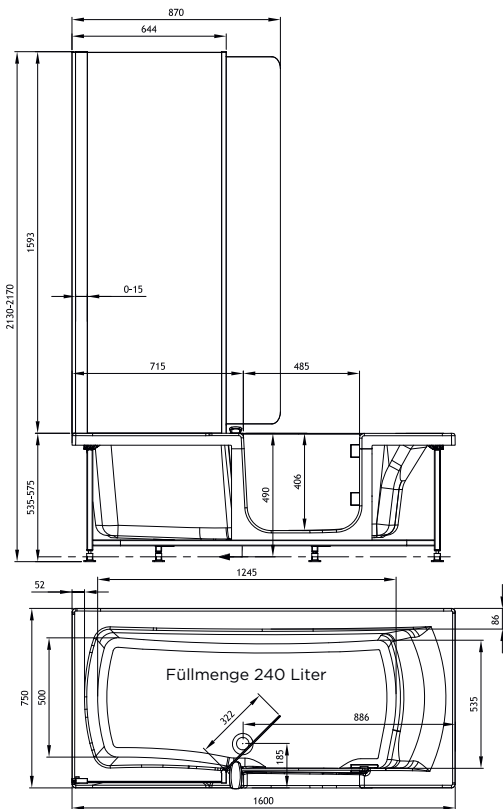
	Nischenausführung (1 Frontverkleidung)				
	Dekor Clastra Holzraumteiler	Dekor Alabaster	Dekor Wellen weiß	Dekor Marmor kupfer + schwarz	Preis
160 × 75 cm	TABD467SHNLO	TABD467SHNT1	TABD467SHNVO	TABD467SHNMO	819 €
170 × 75 cm	TABD477SHNLO	TABD477SHNT1	TABD477SHNVO	TABD477SHNMO	819 €
180 × 80 cm	TABD418SHNLO	TABD418SHNT1	TABD418SHNVO	TABD418SHNMO	819 €

	Eckausführung (1 Front + 1 Seitenverkleidung)				
	Dekor Clastra Holzraumteiler	Dekor Alabaster	Dekor Wellen weiß	Dekor Marmor kupfer + schwarz	Preis
160 × 75 cm	TABD467SHALO	TABD467SHAT1	TABD467SHAVO	TABD467SHAMO	1.178 €
170 × 75 cm	TABD477SHALO	TABD477SHAT1	TABD477SHAVO	TABD477SHAMO	1.178 €
180 × 80 cm	TABD418SHALO	TABD418SHAT1	TABD418SHAVO	TABD418SHAMO	1.178 €

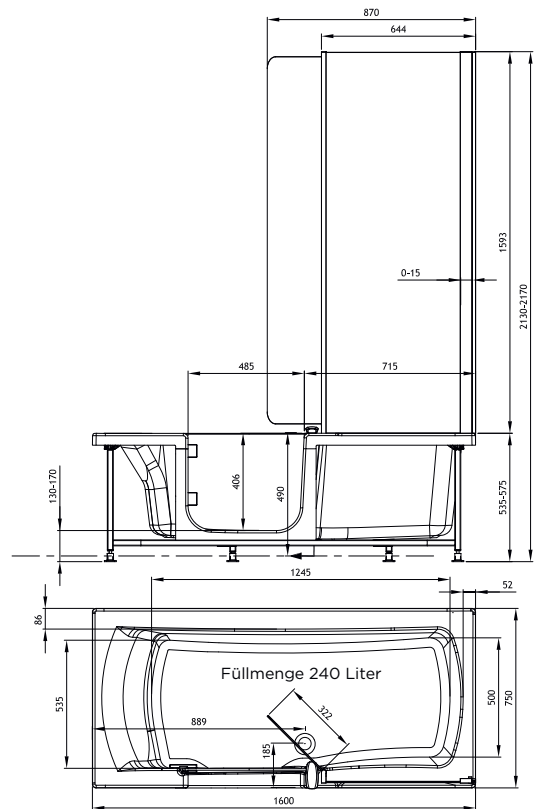
	Wandausführung (1 Frontverkleidung + 2 Seitenverkleidungen)				
	Dekor Clastra Holzraumteiler	Dekor Alabaster	Dekor Wellen weiß	Dekor Marmor kupfer + schwarz	Preis
160 × 75 cm	TABD467SHSLO	TABD467SHST1	TABD467SHSVO	TABD467SHSMO	1.547 €
170 × 75 cm	TABD477SHSLO	TABD477SHST1	TABD477SHSVO	TABD477SHSMO	1.547 €
180 × 80 cm	TABD418SHSLO	TABD418SHST1	TABD418SHSVO	TABD418SHSMO	1.547 €

Technische Zeichnungen

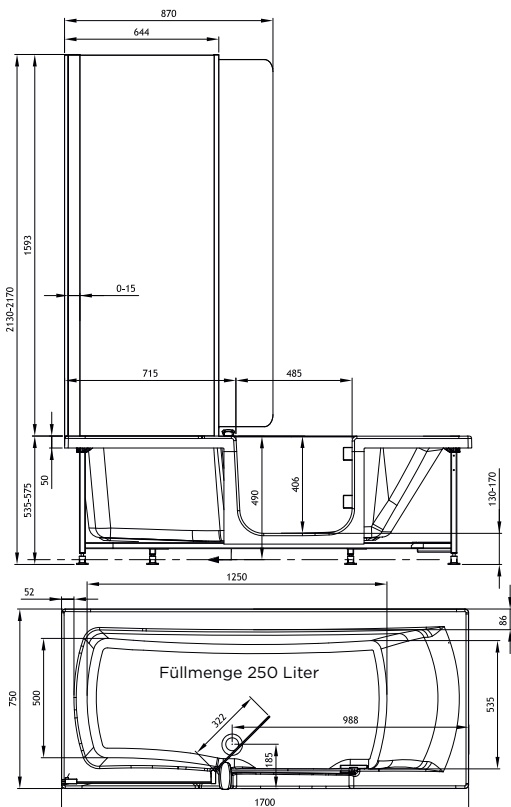
Version 160 x 80 cm, Kopfteil rechts



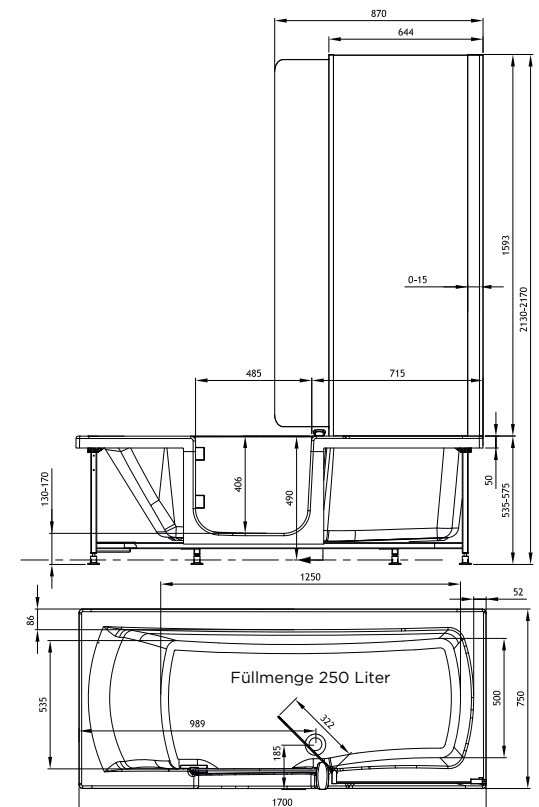
Version 160 x 80 cm, Kopfteil links



Version 170 x 80 cm, Kopfteil rechts

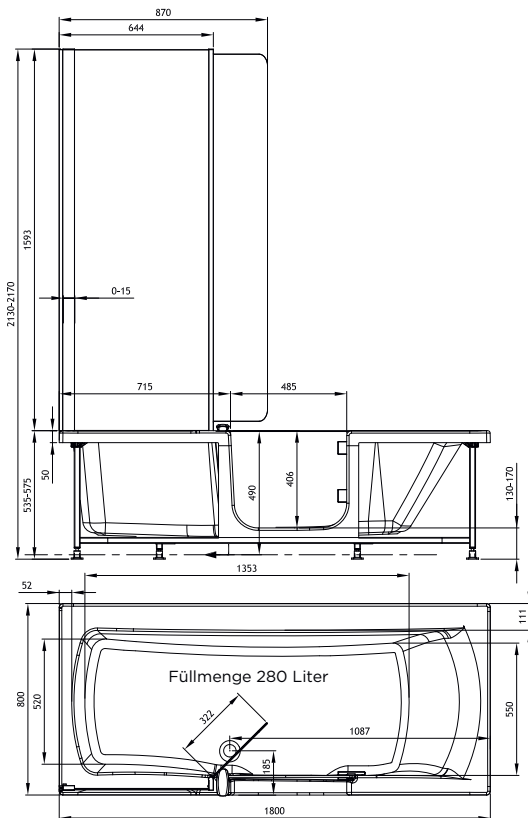


Version 170 x 80 cm, Kopfteil links

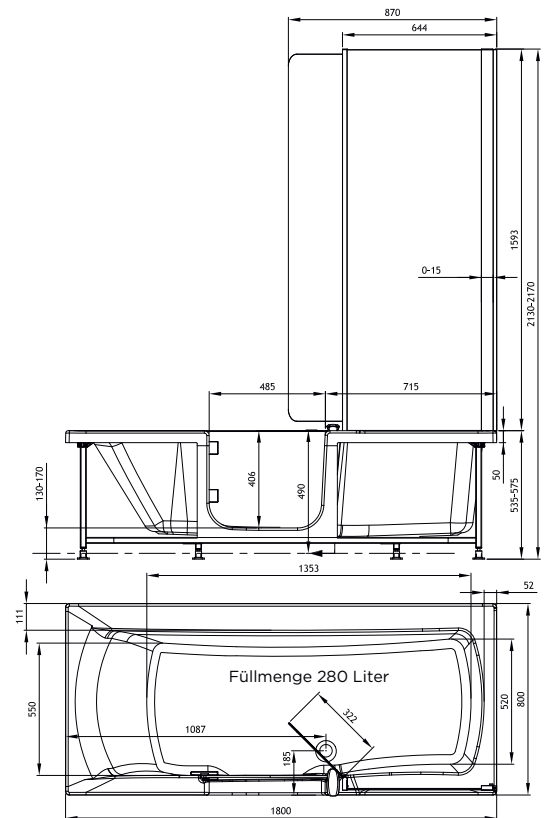


Info: Abmessungen in mm / Maßtoleranzen +/- 10 mm

Version 180 x 80 cm, Kopfteil rechts



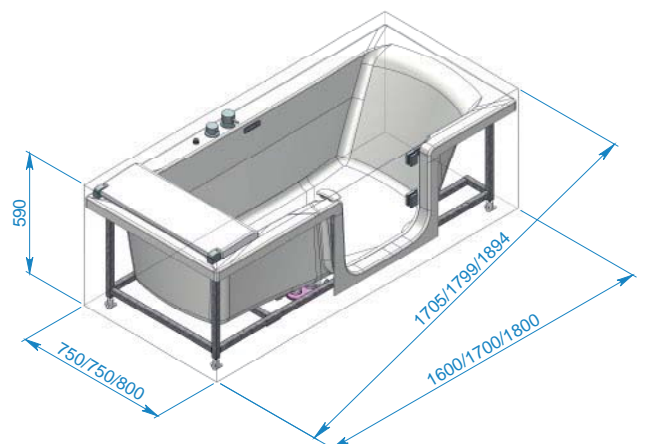
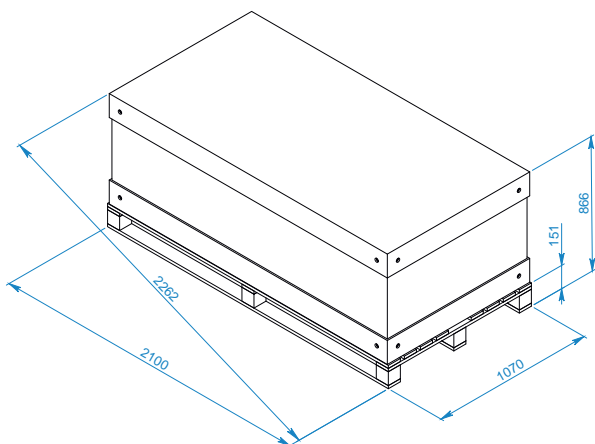
Version 180 x 80 cm, Kopfteil links



Bitte beachten:

- Teileinbettung der Badewanne in den Estrichboden für eine niedrige Einstiegshöhe: max. 8 cm
- Abwasseranschluss - Achsabstand Siphon/Aufstellfläche der Badewanne: 4 - 8 cm

Kipp- und Einbringmaße mit und ohne Verpackung



Info: Abmessungen in mm / Maßtoleranzen +/- 10 mm

Haltegriffe

Preise zzgl. MwSt.

Komfort und Sicherheit in universellem Design

Ergonomie und Komfort

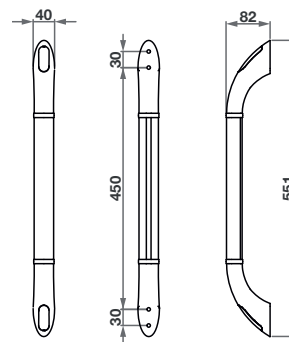
- Stützelemente an den abgerundeten Enden erleichtern das Aufstehen
- Ergonomische Form für besseren Halt
- Gleitschutzstreifen, der ein Verdrehen des Handgelenks verhindert
- 53 mm von der Wand entfernt, so dass die Griffe ohne Risiko fest umfasst werden können
- Vormontierte Produkte oder selbst zusammenstellbare Lösungen

Sicherheit und Hygiene

- Zulässige Last: 150 kg
- Befestigung: Zum Anschrauben bzw. zum Ankleben
- Aluminiumgriffe
- Antibakterielle Beschichtung

Design

- Ergonomische Form
- Weiße Griffoberfläche
- Abdeckkappen und Verbindungsstücke für ein perfektes Finish



Haltegriff weiß (L: 450 mm) - zum Anschrauben	KINBARRE08	84 €
Haltegriff weiß (L: 450 mm) - zum Ankleben	KINBARRE11	118 €

Zubehör für Duschwannen

Preise zzgl. MwSt.

Sockelfüße Kinesurf

Info: Angaben zu unseren weiteren Duschwannenmodellen finden Sie auf den jeweiligen Produktseiten:

Kinediva	S. 138	Kinemoon Evo	S. 156
Kineline	S. 144	Kinemoon Style	S. 162
Kinerock Evo	S. 150	Kinesurf Nova	S. 172

		Quadratische/rechteckige Duschwanne							
Länge \ Breite	Breite								
	80 cm	90 cm	100 cm	120 cm	140 cm	150 cm	160 cm	170 cm	180 cm
70 cm	-	5 Sockelfüße	5 Sockelfüße	5 Sockelfüße*	12 Sockelfüße**	-	12 Sockelfüße	12 Sockelfüße	-
80 cm	5 Sockelfüße	-	8 Sockelfüße	8 Sockelfüße	12 Sockelfüße**	-	12 Sockelfüße	12 Sockelfüße	12 Sockelfüße
90 cm	-	5 Sockelfüße	8 Sockelfüße	10 Sockelfüße	12 Sockelfüße**	12 Sockelfüße	12 Sockelfüße	12 Sockelfüße	-
100 cm	-	-	5 Sockelfüße	8 Sockelfüße	10 Sockelfüße	12 Sockelfüße	12 Sockelfüße	-	12 Sockelfüße

*Für die Größe 120 x 70 cm mit Ablauf an der Breitseite werden 8 Sockelfüße benötigt.

**Für die Größe 140 cm mit Ablauf an der Breitseite werden 10 Sockelfüße benötigt. (Anzahl Sockelfüße = empfohlene Konfiguration)

	Viertelkreismodell
90 x 90 cm	8 Sockelfüße
100 x 100 cm	8 Sockelfüße

Set mit 5 Sockelfüßen	KINPIED09	84 €
Set mit 6 Sockelfüßen	KINPIED14	117 €
Set mit 8 Sockelfüßen	KINPIED11	123 €
Set mit 10 Sockelfüßen	KINPIED03	142 €
Set mit 12 Sockelfüßen	KINPIED12	154 €
Set mit 16 Sockelfüßen	KINPIED04	189 €
Set mit 30 Sockelfüßen	KINPIED13	305 €



Info: Set mit einstellbaren Sockelfüßen für eine Höhe von 11 bis 15 cm

Reparatursets

Reparaturset Kineline und Kineone

■ Weiß KINELINE01	58 €	■ Anthrazitgrau KINELINE02	58 €	■ Steingrau KINELINE04	58 €	■ Schwarz KINELINE03	58 €	■ Sand KINELINE05	58 €
----------------------	------	-------------------------------	------	---------------------------	------	-------------------------	------	----------------------	------

Reparaturset Kinerock Evo

■ Weiß KINEROCK01	58 €	■ Anthrazitgrau KINEROCK02	58 €	■ Steingrau KINEROCK05	58 €	■ Schwarz KINEROCK04	58 €	■ Sand KINEROCK06	58 €
----------------------	------	-------------------------------	------	---------------------------	------	-------------------------	------	----------------------	------

Reparaturset Kinemoon Style/Kinemoon Evo

■ Weiß KINEMOON01	58 €	■ Anthrazitgrau KINEMOON02	58 €	■ Steingrau KINEMOON05	58 €	■ Schwarz KINEMOON04	58 €	■ Sand KINEMOON06	58 €
----------------------	------	-------------------------------	------	---------------------------	------	-------------------------	------	----------------------	------

Reparaturset Kinediva

■ Weiß KINEDIVA01	65 €	■ Marineblau KINEDIVA02	65 €	■ Beige KINEDIVA03	65 €
----------------------	------	----------------------------	------	-----------------------	------

Abläufe

Ablauf mit vertikalem Auslauf

BOND25	50 €
--------	------

Ablauf (Sperrwasserhöhe: 50 mm)

BOND19	69 €
--------	------

Ablauf extra flach 60 mm für Duschwannen mit 90 mm Ablaufloch, 30 mm Sperrwasserhöhe

BOND33	56 €
--------	------

Zubehör für Duschattrennungen

Preise zzgl. MwSt.

Seitenbefestigungsprofile

Seitenbefestigungsprofil für Smart Design Seitenwand	Weiß	PROFILE52	88 €
	Chrom	PROFILE58	110 €
	Schwarz genarbt	PROFILE64	110 €
Seitenbefestigungsprofil für Smart Design Türen Magnetprofilseite	Weiß	PROFILE53	88 €
	Chrom	PROFILE59	110 €
	Schwarz genarbt	PROFILE65	110 €
Seitenbefestigungsprofil für Smart Design Türen Scharnierseite	Weiß	PROFILE54	88 €
	Verchromt	PROFILE60	110 €
	Schwarz genarbt	PROFILE66	110 €
Seitenbefestigungsprofil für SOLO 6+	Weiß genarbt	PROFILE77	188 €
	Chrom	PROFILE78	247 €
	Schwarz matt	PROFILE79	247 €



Montagebeispiel mit Smart Design P teilgerahmt

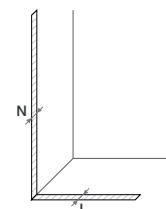
Verbreiterungsprofile 3 cm

Produktlinie Smart Design teilgerahmt			
Verbreiterungsprofil für Smart Design Seitenwand	Weiß	PROFILE49	105 €
	Chrom	PROFILE55	105 €
	Schwarz genarbt	PROFILE61	138 €
Verbreiterungsprofil für Smart Design Türen Magnetprofilseite	Weiß	PROFILE50	105 €
	Verchromt	PROFILE56	138 €
	Schwarz genarbt	PROFILE62	138 €
Verbreiterungsprofil für Smart Design Türen Scharnierseite	Weiß	PROFILE51	105 €
	Verchromt	PROFILE57	138 €
	Schwarz genarbt	PROFILE63	138 €

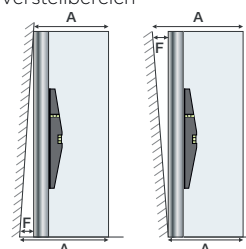
Duschattrennungen

Abmessungen in cm		Kinestyle	Ekinox
Dicke des vertikalen Profils	N	3,9	2,4
Dicke der Halterung	N1	-	-
Dicke des Scharniers	N2	-	-
Dicke des horizontalen Profils	L	-	-
Ausgleich von Fehlstellungen	F	3	siehe Produktseiten

Abmessungen in cm		Flat	Smart Design
Dicke des vertikalen Profils	N	siehe Produktseiten	siehe Produktseiten
Dicke der Halterung	N1	-	-
Dicke des Scharniers	N2	-	-
Dicke des horizontalen Profils	L	siehe Produktseiten	siehe Produktseiten
Ausgleich von Fehlstellungen	F	siehe Produktseiten	1,5



Verstellbereich



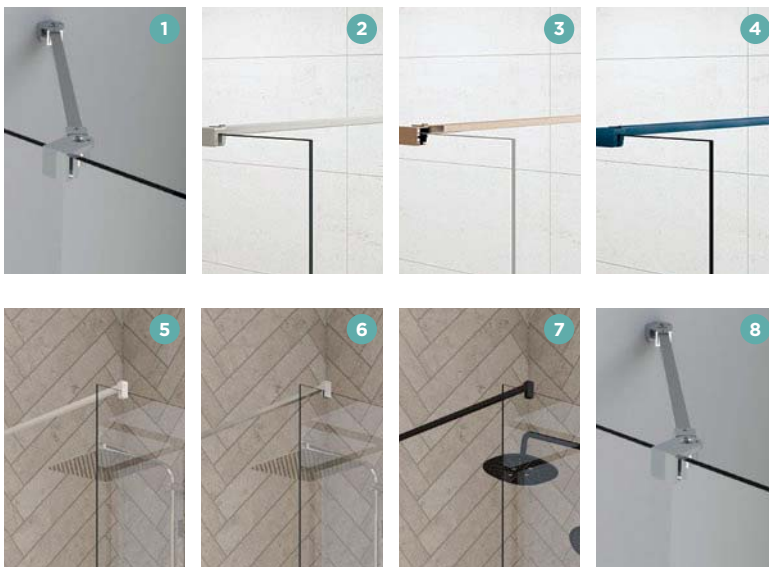
Zubehör für Duschtrennungen

Preise zzgl. MwSt.

Verstärkungssysteme

Wandstreben zur Stabilisierung		
Wandstrebe mit 2 Gelenkpunkten max 120 cm Inox 1	RENFORT36	174 €
Wandstrebe max 120 cm Inox 2	RENFORT33	151 €
Wandstrebe max 120 cm Kupfer 3	RENFORT34	151 €
Wandstrebe max 120 cm Kobaltblau 4	RENFORT35	151 €
Wandstrebe max 120 cm Weiß 5	RENFORT31	163 €
Wandstrebe max 120 cm Chrom 6	RENFORT23	163 €
Wandstrebe max 120 cm Schwarz matt 7	RENFORT30	163 €
Wandstrebe mit 2 Gelenkpunkten max 100 cm Chrom 8	RENFORT17	183 €
Stabilisator Duschwände mit 2 Gelenkpunkten	RENFORT21	234 €
Wandstrebe mit 2 Gelenkpunkten max 100 cm Schwarz matt	RENFORT24	142 €
Wandstrebe für SOLO Kobra Chrom	RENFORT39	103 €
Wandstrebe für SOLO Kobra Schwarz Matt	RENFORT40	103 €
Wandstrebe für SOLO Design 6+ max 120 cm Weiß genarbt	RENFORT41	241 €
Wandstrebe für SOLO Design 6+ max 120 cm Chrom	RENFORT42	241 €
Wandstrebe für SOLO Design 6+ max 120 cm Schwarz matt	RENFORT43	241 €
Wandstrebe für SOLO Design + max 120 cm Schwarz matt	RENFORT44	241 €
Wandstrebe für SOLO Design + max 120 cm Edelstahl gebürstet	RENFORT45	288 €
Wandstrebe für SOLO Design + max 120 cm Graphit gebürstet	RENFORT47	288 €

Deckenstreben zur Stabilisierung		
Deckenstrebe für SOLO 6+ Glasstärke 6 mm Weiß genarbt	MAT017	304 €
Deckenstrebe für SOLO 6+ Glasstärke 6 mm Chrom	MAT018	304 €
Deckenstrebe für SOLO 6+ Glasstärke 6 mm Schwarz matt	MAT019	304 €
Deckenstrebe für SOLO Glasstärke 6-8 mm Weiß genarbt	MAT020	200 €
Deckenstrebe für SOLO Glasstärke 6-8 mm Chrom	MAT021	258 €
Deckenstrebe für SOLO Glasstärke 6-8 mm Schwarz matt	MAT022	258 €



Zubehör Sicherheit

Preise zzgl. MwSt.

Sitze



Klappsitz mit gedämpfter Klappmechanik
Sitzfläche: 45 cm
(max. zulässige Last: 150 kg)

SIEGE20 300 €



Duschhocker

SIEGE18 275 €



Duschhocker
Acryl
transparent

SIEGE21 300 €

Info: Der Sitz kann nicht an einer Duschkabine fixiert werden

GARANTIEBESTIMMUNGEN

Auf Produkte der Marke Kinedo gewährt die SFA Deutschland GmbH eine **Herstellergarantie über einen Zeitraum von zwei Jahren** ab Rechnungsdatum, gemäß den nachfolgenden Bestimmungen. Neben den Rechten aus dieser Garantie stehen dem Endkunden gesetzliche Gewährleistungsrechte gegen den Verkäufer zu, welche durch diese Garantie nicht eingeschränkt werden.

Trotz systematischer und strenger Qualitätskontrolle unserer Kinedo Produkte und Baugruppen können vereinzelt Materialfehler, Herstellungsfehler oder Transportschäden auf dem Weg zwischen Produktionsstätte und Vertrieb auftreten.

Unsere Herstellergarantie beinhaltet die Behebung der durch die Garantie gedeckten Materialdefekte sowie Herstellungs- und Funktionsfehler. Sie beschränkt sich auf den Austausch oder die Instandsetzung von defekten Teilen - entweder durch Reparatur oder gleichwertigen Austausch. Ausgetauschte Teile gehen in den Besitz der SFA Deutschland GmbH über. In keinem Fall deckt unsere Herstellergarantie Transportkosten, möglichen Arbeitsaufwand, Reisekosten, Schadenersatz oder Schadenersatzforderungen, noch sonstige Gründe für einen Nutzungsausfall ab.

Durch Inanspruchnahme der Garantie verlängert sich die Garantiefrist **nicht**.

Wird auf Anforderung des Vertriebspartners ein Kundendienst unseres Unternehmens zur Mängelbehebung beauftragt und wird bei der Ausführung vor Ort festgestellt, dass die Ursache der Reklamation nicht auf einen Produktmangel zurückzuführen ist - beispielsweise aufgrund von:

- Ursächlichem Installationsmangel
- Nichtbeachtung unserer Montageanleitung und Pflegehinweise
- Unzulässiger Produktverwendung

dann wird der Service unseres Kundendienstes dementsprechend abgebrochen und dem Vertriebspartner/Auftraggeber der Aufwand für die verursachte Fehlfahrt von der SFA Deutschland GmbH in Rechnung gestellt.

Eine Rechnungsstellung der SFA Deutschland GmbH an den Verkäufer/Auftraggeber erfolgt ebenfalls, wenn unser Kundendienst aufgrund mangelnder Zugänglichkeit keinen Service durchführen kann.

Von der Garantie ausgeschlossen sind:

- Der Austausch von Verschleißteilen, welche bei bestimmungsgemäßem Gebrauch mit der Zeit unbrauchbar werden, beispielsweise Dichtungen, Magnetleisten, Rollen-Kugellager, etc. (Diese Liste erhebt nicht den Anspruch der Vollständigkeit)
- Transportschäden, die auf dem Weg zwischen Verkäufer und Aufstellungsort des Produkts entstehen
- Schäden und/oder Fehlfunktion durch unsachgemäße Installation, Reparatur, Verwendung, Bedienung, Pflege und sonstige unsachgemäße Eingriffe. Nichtbeachtung der Montageanleitungen. Nichtbeachtung der Regeln der Technik, so wie geltenden Normen
- Änderungen am Produkt durch nicht vom Hersteller autorisierte Dritte, hier wird vermutet, dass Änderungen, welche nicht nachweislich autorisiert und durch einen Fachbetrieb ausgeführt wurden unsachgemäß sind. Für die Sachgemäßheit der Reparaturen, die nicht durch einen Fachbetrieb ausgeführt wurden, trägt der Endkunde die Beweislast
- Nichteinhaltung der in den Herstelleranweisungen enthaltenen Warnhinweise
- Nichtbeachtung der Produkt-Pflegehinweise Schäden aufgrund der Verwendung von Kosmetika, färbenden Flüssigkeiten und Lebensmitteln. (insbesondere bei Verwendung von abrasiven, ätzenden oder alkoholhaltigen Reinigungsmitteln)
- Schäden welche auf die Wasserqualität z.B. Kalkablagerungen zurückzuführen sind
- Schäden welche in Verbindung mit Naturereignissen stehen (Bsp. Sturmschäden)
- Schäden durch elektrische Überspannungen im Versorgungsnetz
- Schäden aufgrund extremer Temperaturunterschiede zwischen Warm- und Kalt
- Glasbruch, der bei der Installation oder Verwendung der Produkte auftritt
- Produkte, die vom Vertriebspartner als Ausstellungsprodukt verwendet wurden
- Geringfügige Abweichungen der Produkte, die auf die Gebrauchsfähigkeit keinen Einfluss haben (wie zum Beispiel herstellungsbedingte Farbabweichungen sowie Oberflächenbeeinträchtigungen oder fertigungsbedingte Maßtoleranzen)

Kontakt:

SFA DEUTSCHLAND GMBH - Kundendienst
Waldstr. 23, Gebäude B 5, D-63128 Dietzenbach
Tel. 06074 - 30928 - 0
E-Mail: kundendienst@sanibroy.de

ALLGEMEINE VERKAUFS- UND LIEFERBEDINGUNGEN

SFA DEUTSCHLAND GMBH (NACHFOLGEND SFA GENANNT)

ZUR VERWENDUNG GEGENÜBER

1) Kaufleuten, wenn der Vertrag zum Betrieb des Handelsgewerbes gehört

2) Juristischen Personen des öffentlichen Rechts und öffentlich - rechtlichen Sondervermögen (beide nachfolgend „Käufer“)

1. Geltungsbereich und Vertragsschluss

1.1 Die Rechtsbeziehungen zwischen SFA und dem Käufer richten sich ausschließlich nach diesen Geschäftsbedingungen. Abweichende Standardbedingungen des Käufers, insbesondere der Abschluss des Eigentumsvorbehaltes, werden nicht anerkannt. Sie gelten auch dann nicht, wenn ihnen im Einzelfall nicht ausdrücklich widersprochen wurde.

1.2 Die Geschäftsbedingungen gelten für sämtliche Kaufverträge mit SFA; sie gelten auch für die gesamte künftige Geschäftsbeziehung mit SFA, ohne dass auf ihre Geltung jeweils gesondert hingewiesen werden muss.

1.3 Verbindliche Angebote des Käufers kann SFA innerhalb von drei Wochen ab Zugang annehmen. Sollte die Bestätigung vom Angebot inhaltlich abweichen, ist dies SFA unverzüglich mitzuteilen.

2. Lieferfristen und Annahmeverzug

2.1 Lieferzeiten sind für SFA nur dann verbindlich, wenn sie ausdrücklich zugesichert oder bestätigt wurden. Verbindliche Lieferfristen verlängern sich angemessen bei Eintritt höherer Gewalt und allen unvorhergesehenen nach Vertragsabschluss eintretenden und von SFA nicht zu vertretenden Hindernissen. Dies sind insbesondere Maßnahmen im Rahmen von Arbeitskämpfen, wie Streik und Aussperrung. Die angemessene Verlängerung der Lieferfrist gilt auch dann, wenn die vorgenannten Umstände bei Zulieferern von SFA eintreten. Die vorbezeichneten Umstände sind auch dann von SFA nicht zu vertreten, wenn sie während eines bereits vorliegenden Verzugs entstehen. Den Eintritt und das Ende derartiger Hindernisse wird SFA dem Besteller in wichtigen Fällen baldmöglichst mitteilen.

2.2 Die Einhaltung der Lieferverpflichtung von SFA setzt die rechtzeitige und ordnungsgemäße Erfüllung der Verpflichtung des Käufers voraus.

2.3 Gerät der Käufer in Annahmeverzug oder verletzt er sonstige Mitwirkungspflichten, ist SFA berechtigt, den daraus entstehenden Schaden einschließlich etwaiger Mehraufwendungen ersetzt zu verlangen. In diesem Falle geht auch die Gefahr eines zufälligen Unterganges oder einer zufälligen Verschlechterung des Kaufgegenstandes zu dem Zeitpunkt auf den Käufer über, in welchem er in Annahmeverzug gerät oder seine Mitwirkungspflicht verletzt.

3. Verzug, Teillieferung, Gefahrübergang

3.1 Das Verstreichen verbindlicher Lieferfristen befreit den Besteller, der vom Vertrag zurücktreten oder Schadenersatz wegen Nichterfüllung verlangen will, nicht davon, eine angemessene Nachfrist zur Erbringung der Leistung zu setzen und zu erklären, dass er die Leistung nach Ablauf der Nachfrist ablehnen werde. Dies gilt dann nicht, wenn Lieferfrist bzw. Liefertermin ausdrücklich als Festtermin zugesichert oder vereinbart wurde.

3.2 Teillieferungen sind in zumutbarem Umfang zulässig

3.3 Sofern sich aus der Auftragsbestätigung nichts anderes ergibt, ist Lieferung „ab Werk“ vereinbart.

3.4 Die Gefahr geht spätestens mit der Absendung der Lieferung an den Käufer über und zwar auch dann, wenn Teillieferungen erfolgen oder SFA noch andere Leistungen, wie z.B. die Versandkosten übernommen hat. Auf Wunsch des Käufers wird auf seine Kosten die Sendung durch SFA gegen Diebstahl, Bruch, Transport, Feuer- und Wasserschäden sowie sonstige versicherbare Risiken versichert.

3.5 Verzögert sich der Versand der Liefergegenstände infolge von Umständen, die der Käufer zu vertreten hat, so geht die Gefahr vom Tage der Versandbereitschaft ab auf den Käufer über; jedoch ist SFA verpflichtet, auf Wunsch und Kosten des Käufers die Versicherungen zu bewirken, die dieser verlangt.

3.6 Angelieferte Ware ist, auch wenn sie unwesentliche Mängel aufweist, vom Käufer unbeschadet von Gewährleistungsrechten entgegen zu nehmen.

4. Preise- / Zahlungsbedingungen

4.1 Sofern sich aus der Auftragsbestätigung nichts anderes ergibt, gelten die Preise von SFA „ab Werk“.

4.2 Die gesetzliche Mehrwertsteuer ist in den Preisen von SFA nicht eingeschlossen; sie wird in gesetzlicher Höhe am Tag der Rechnungsstellung in der Rechnung gesondert ausgewiesen.

4.3 Die Kaufpreisforderungen von SFA sind nach Stellung der Rechnung sofort ohne Abzug zu bezahlen, sofern nicht Abweichendes vereinbart wird. Tritt nach Vertragsabschluss eine Vermögensverschlechterung beim Käufer ein, ist SFA berechtigt, sämtliche Forderungen aus der Geschäftsverbindung fällig zu stellen.

4.4 Kommt der Käufer in Zahlungsverzug, ist SFA berechtigt, Verzugszinsen i.H. von 9 % über dem Basiszinssatz zu verlangen. Die Geltendmachung eines weiteren Verzugschadens bleibt vorbehalten.

4.5 Die von Schecks oder anderer unbarer Zahlungsmittel behält sich SFA vor. Die Annahme erfolgt stets nur zahlungshalber. Zahlungen in fremder Währung werden gemäß Bankabrechnung gutgeschrieben.

4.6 Das Recht zur Aufrechnung oder Zurückbehaltung ist dem Käufer nur mit unbestrittenen oder rechtskräftigen Gegenforderungen möglich.

5. Eigentumsvorbehalt

5.1 SFA behält sich an den von ihr gelieferten Waren das Eigentum vor, bis zur Erfüllung sämtlicher, ihr gegen den Käufer zustehenden Ansprüche. Bei laufender Rechnung gilt das vorbehaltene Eigentum als Sicherung der Saldoforderung von SFA.

5.2 Werden die gelieferten Waren vom Käufer mit anderen Gegenständen zu einer einheitlichen Sache verbunden und ist die andere Sache als Hauptsache anzusehen, ist der Käufer verpflichtet, SFA anteilig Miteigentum zu übertragen, soweit die Hauptsache ihm gehört. Veräußert der Käufer die gelieferte Ware bestimmungsgemäß weiter, tritt er hiermit schon jetzt die aus der Veräußerung entstehenden Forderungen gegen seinen Abnehmer mit allen Nebenrechten an SFA bis zur völligen Tilgung aller ihrer Forderungen aus der Geschäftsverbindung ab.

Der Käufer ist in widerruflicher Weise berechtigt, die abgetretenen Forderungen für eigene Rechnung und im eigenen Namen einzuziehen. Die Einziehungsermächtigung kann widerrufen werden, wenn der Käufer seinen Zahlungsverpflichtungen nicht rechtzeitig nachkommt oder eine wesentliche Vermögensverschlechterung beim Käufer eintritt. Der Käufer hat dann unverzüglich die an SFA abgetretenen Forderungen und deren Schuldner bekannt zu geben und alle zum Einzug durch SFA erforderlichen Angaben zu machen, sowie die dazu notwendigen Unterlagen zur Verfügung zu stellen und dem Schuldner die Abtretung mitzuteilen.

5.3 Bei vertragswidrigem Verhalten des Käufers, insbesondere bei Zahlungsverzug ist SFA berechtigt, die gelieferte Ware zurückzunehmen. In der Zurücknahme der Ware durch SFA liegt kein Rücktritt vom Vertrag, es sei denn, SFA hätte dies ausdrücklich erklärt. SFA ist nach Rücknahme der Ware zu deren Verwertung befugt. Der Verwertungserlös ist auf die Verbindlichkeiten des Käufers - abzüglich angefallener Verwertungskosten - anzurechnen.

5.4 Bei Pfändung der Vorbehaltsware oder sonstigen Eingriffen Dritter, hat der Käufer SFA unverzüglich schriftlich zu benachrichtigen, damit SFA gemäß § 771 ZPO Klage erheben kann. Soweit der Dritte nicht in der Lage ist, SFA die gerichtlichen und außergerichtlichen Kosten einer Klage gemäß § 771 ZPO zu erstatten, haftet der Käufer für diese Kosten.

5.5 SFA verpflichtet sich, die ihr zustehenden Sicherheiten auf Verlangen des Käufers insoweit freizugeben, als der realisierbare Wert der Sicherheiten die zu sichernden Forderungen um mehr als 10 % übersteigt. Die Auswahl der frei zu gebenden Sicherheiten obliegt SFA.

6. Gewährleistung

6.1 Die Gewährleistungsrechte des Käufers stehen diesem nur dann zu, wenn er seinen nach §§ 377, 378 HGB geschuldeten Untersuchungs- und Rügeobliegenheiten ordnungsgemäß nachgekommen ist. Mängelrügen haben schriftlich zu erfolgen, wobei Telefax- oder E-Mail-Übermittlungen ausreichend sind.

6.2 Bei begründeten Mängelrügen im Gewährleistungszeitraum wird SFA den Mangel beseitigen und die zum Zwecke der Mangelbeseitigung erforderlichen Aufwendungen, insbesondere Transport-, Wege-, Arbeits- und Materialkosten tragen, soweit sich diese nicht dadurch erhöhen, dass die Kaufsache nach einem anderen Ort als dem Erfüllungsort verbracht wurde. Dies gilt unbeschadet der Regelung in § 438 Abs. 2 BGB.

6.3 Wenn die Nachbesserung dreimal fehlgeschlagen ist, ohne dass der Mangel behoben wurde, oder wenn SFA, nachdem zugesagt wurde, Ersatz zu liefern, vom Käufer eine Nachfrist gesetzt wird und diese ergebnislos verstreicht, steht dem Käufer nach seiner Wahl das Recht zu, Rückgängigmachung des Vertrages (Rücktritt) oder Herabsetzung des Kaufpreises (Minderung) zu verlangen. SFA übernimmt keine Gewähr für Schäden, die aus einer ungeeigneten oder unsachgemäßen Montage, Inbetriebnahme oder Wartung im Sinn von Ziffer 7 entstehen. Gleiches gilt für Schäden durch natürliche Abnutzung, fehlerhafte oder nachlässige Behandlung des Kaufgegenstandes, ungeeignete Betriebsmittel oder Austauschwerkstoffe, mangelnde Installations- oder Wartungsarbeiten, chemische, elektrochemische oder elektrische Einflüsse, sofern sie nicht auf ein Verschulden von SFA zurückzuführen sind.

7. Montage, Inbetriebnahme und Wartung, Vertragsstrafe

7.1 Der Käufer hat die ihm von SFA übergebenen Montage-, Inbetriebnahme- und Wartungsanweisungen streng einzuhalten. Im Fall eines Weiterverkaufs an Wiederverkäufer hat der Käufer dafür Sorge zu tragen, dass der Wiederkäufer die Anweisungen seinerseits befolgt. Bei einem Weiterverkauf an sonstige Dritte ist der Käufer verpflichtet, in geeigneter Form darüber zu belehren, dass Gewährleistungs- und Garantierechte wegfallen können, wenn gegen die Anweisungen verstoßen wird.

7.2 Für Abwasserhebeanlagen gilt die EN 12056-4. Danach dürfen elektrische Anschlüsse nur von einer Elektrofachkraft durchgeführt werden. Inbetriebnahmen müssen durch Fachkundige erfolgen und schriftlich protokolliert werden. Gleiches gilt für die in festgelegten Zeitabständen erforderlichen Wartungen. Treten bei der Wartung Mängel auf, sind diese dem Anlagenbetreiber schriftlich gegen Quittung zu melden.

7.3 Der Käufer hat auf Anforderung seitens SFA die gemäß Ziffer 7.1 und 7.2 erforderlichen Belehrungs- und Montage-nachweise sowie Protokolle unverzüglich zugänglich zu machen. Bei einem Weiterverkauf an Wiederverkäufer erstreckt sich die Pflicht darauf, die entsprechenden Nachweise vom Wiederverkäufer zu erlangen und SFA oder einer von SFA dafür bestimmten, von Beruf wegen zur Verschwiegenheit verpflichteten Person vorzulegen.

7.4 Für jeden Fall des schuldhaften Verstoßes gegen eine Verpflichtung aus Ziffer 7.1, 7.2 oder 7.3 schuldet der Käufer SFA eine Vertragsstrafe in Höhe von 500,- Euro.

8. Allgemeine Haftungsbeschränkung

SFA haftet nicht bei einer fahrlässigen Vertragsverletzung ihrer Mitarbeiter oder Erfüllungsgehilfen. Sie haftet jedoch in voller Schadenshöhe bei grobem Verschulden gesetzlicher Vertreter und leitender Angestellter. SFA haftet außerdem dem Grund nach bei jeder schuldhaften Verletzung wesentlicher Vertragspflichten und außerhalb solcher Pflichten dem Grund nach auch für grobes Verschulden einfacher Erfüllungsgehilfen. Die Haftung für die Verletzung wesentlicher Vertragspflichten und bei grobem Verschulden einfacher Erfüllungsgehilfen ist jedoch der Höhe nach auf den Ersatz des typischen vorhersehbaren Schadens beschränkt.

9. Schriftform

Salvatorische Klausel, Erfüllungsort und Gerichtsstand, Rechtswahl

9.1 Sämtliche Anzeigen und Erklärungen, die SFA gegenüber abzugeben sind, bedürfen der Schriftform. Übermittlung per Telefax wahrt die Schriftform.

9.2 Sollten eine oder mehrere Bestimmungen der Allgemeinen Lieferbedingungen unwirksam sein, so bleibt die Wirksamkeit des Kaufvertrages im übrigen hiervon unberührt.

9.3 Erfüllungsort für alle Verpflichtungen aus dem Kauf ist Dietzenbach. Ausschließlicher Gerichtsstand ist das für den Sitz der SFA zuständige Gericht.

9.4 Für die vertraglichen Beziehungen gilt deutsches Recht unter Ausschluss des UN-Kaufrechts.

SFA DEUTSCHLAND GmbH

Waldstr. 23, Gebäude B 5, D-63128 Dietzenbach
Tel. 06074 - 30928 - 0, Telefax 06074 - 30928 - 90
Sitz Offenbach HRB 10878
UST-ID Nr: DE129455354

Hinweis zu Abdichtung von Dusch- und Badewannen nach DIN 18534

Im Juli 2017 wurde die bisherige DIN18195 durch die neue Abdichtungsnorm DIN 18534 ersetzt.

Die DIN 18534 ist speziell auf das Abdichten von Innenräumen im Sanitärbereich ausgelegt.

Sie ist für Installateure, Fliesenleger, Planer und Architekten relevant und alle sind für eine zuverlässige Abdichtung verantwortlich, mit entsprechenden Absprachen und Koordinationen.

Wichtig ist, der Bereich unter und hinter Bade- und Duschwannen muss durch das Fortführen der Wandabdichtung unter der Wanne geschützt werden. Alternativ können auch Wannenabdichtbänder, angebracht am Wannenrand, verwendet werden.

Notwendig sind wirksame Abdichtmaßnahmen im privaten und gewerblichen Bereich.

Silikonfugen sind keine Abdichtung, sondern nur Wartungs- und Schönheitsfugen.

Zuverlässigkeit der Abdichtung laut DIN „Die Abdichtung muss ihre Funktion für die vorgesehene Nutzungsdauer mit ausreichender Zuverlässigkeit erfüllen.“ Die Planung der Abdichtung sollte auf die Nutzung im häuslichen Bad ausgelegt werden, die häufig 20 bis 30 Jahre beträgt.

Ein Schnittschutz hinter Wartungsfugen in der Abdichtung wird nicht von der DIN 18534 gefordert, ist aber sicher empfehlenswert.

Entsprechende Abdichtungsmaterialien gemäß DIN 18534 für Dusch- & Badewannen sind nicht Bestandteil in der Auslieferung eines Kinedo-Produktes, auch sind diese nicht über Kinedo erhältlich.

Normgerechte Abdichtungsmaterialien müssen separat bezogen und bauseits verarbeitet werden. (z.B. Fachgroßhandel/Fliesenleger) Jegliche Folge- oder Bauwerksschäden verursacht durch fehlende, mangelhafte sowie nicht DIN-gerechte Ausführung der Abdichtung sind von der Haftung ausgenommen. Es besteht gegenüber Kinedo kein Anspruch auf Erfüllung im Rahmen der Gewährleistung.

Hinweise zu den Kabinen und zum Wasserdurchfluss

Ein gleichmäßiger Wasserdurchfluss wirkt sich maßgeblich auf den Komfort eines Duschbereichs aus. In der folgenden Tabelle sind die unterschiedlichen Durchflussmengen unserer Duschkabinen, Handbrausen und Regenduschen zusammengefasst.

Typ	Durchfluss
Handbrause	zwischen 7 und 14 l/min
Regendusche	zwischen 9 und 10 l/min

Hinweise zur Qualität

NF 15200

Sanitäreinrichtungen:
Multifunktionale
Duschkabinen.



Qualitätsrichtlinie
für die anodische
Beschichtung von
Aluminium.

NF 60335

Sicherheit von
elektrischen Geräten im
Haushaltsbereich und
vergleichbare Geräte.

NF 12150

Sicherheitsglas. Hohe
Widerstandsfähigkeit,
zerspringt im Falle eines
Bruchs in kleine Splitter
ohne scharfe Kanten.

NF 14527

Duschwanne für den
Einsatz im privaten
Bereich.



Silikonfreie Montage für
Komplettuschkabinen.



Qualitätsrichtlinie für
die Thermolackierung
von Aluminium für
Anwendungen im
Objektbereich.

NF 14428

Duschwand:
Funktionale
Anforderungen und
Testverfahren.



Die Lieferung von
Ersatzteilen für ein
Produkt ist innerhalb
von 10 Jahren nach dem
Kauf möglich.

10 JAHRE GARANTIE

Das für unsere Duschwände der Produktlinie Kinequartz verwendete Klarglas Crystal Clean ist unter normalen Einsatzbedingungen und bei Einhaltung der Verarbeitungs-, Handhabungs-, Wartungs- und Gebrauchsanweisungen für eine Dauer von 10 Jahren gegen Korrosion geschützt.

Korrosionsschutz bedeutet, dass das Crystal Clean Glas unter den genannten Bedingungen keine homogene weißliche Trübung aufweist - gemessen an einer durchschnittlichen Trübung* auf der Beschichtungsseite von mehr als 5 %.

Die vollständigen Garantiebedingungen sind auf Anfrage erhältlich.

*Bei der Trübungsmessung wird das Verhältnis von diffuser zu gesamter Transmission (diffus + spiegelnd) gemäß ASTM D1003 - 11e1 zugrunde gelegt.



Dieses Label bezüglich der Einhaltung der Vorschriften zur Barrierefreiheit gilt für die folgenden Produkte:

- Extraflache Duschwanne
- Teilgerahmte Duschwand
- Duschsitz
- Badewanne mit Tür
- Handlauf

Zusätzliche Informationen auf salledebains.fr

FÖRDERFÄHIG

Förderfähigkeit in Deutschland

Für weitergehende Informationen zur Bezuschussung der Komplettuschkabine KINEMAGIC und der Duschbadewanne DUO bei Pflegegrad lesen Sie bitte S. 209.

Pflegehinweise

Erstklassige Produkte mit dem perfekten Look garantiert Ihnen Kinedo. Damit Sie lange Freude an den Bad- und Duschlösungen haben, geben wir Ihnen nachstehend Pflegetipps, damit Kalk, Seifenreste und andere Rückstände keine Chance haben.

	Tägliche Pflege	Regelmäßige Pflege
Glaswände	Mit reichlich kaltem Wasser abspülen und anschließend mit einem Duschabzieher trocknen.	Regelmäßig mit einem weichen, nicht scheuernden Schwamm und weißem Essig reinigen, anschließend mit einem weichen Tuch abwischen. Achtung: Rauchglas ohne Schwamm mit einem weichen Tuch behandeln. Benutzen Sie keine scharfen Reinigungswerkzeuge und -flüssigkeiten.
Kunststoffe/ Dekorative Paneele	Mit reichlich kaltem Wasser abspülen.	Reinigen Sie regelmäßig mit einem nicht scheuernden Schwamm und ausschließlich mit verdünnten Substanzen die Oberflächen.
Duschpaneele, Wandpaneele und Acrylwannen	Mit reichlich kaltem Wasser abspülen.	Reinigen Sie regelmäßig mit einem nicht scheuernden Schwamm und ausschließlich mit verdünnten Substanzen die Oberflächen. Reichlich kaltes Wasser nachgießen. Achtung bei Acrylwannen: Verwenden Sie kein Scheuerpulver oder -milch, keine scheuernden Schwämme, Mikrofasertücher oder chemischen Reinigungsmittel bzw. Reinigungsmittel auf Alkoholbasis. Vorsicht: Ätherische Öle und Badesalze können Farbflecken verursachen und auch die Türdichtung der Duo-Badewanne beeinträchtigen.
Duschwannen und Wannen aus Acryl mit rutsch- hemmender Beschichtung	Mit reichlich kaltem Wasser abspülen.	Regelmäßig mit einer weichen Bürste und Wasser reinigen und mit einem weichen Tuch abwischen. Vermeiden Sie eine lange Verweildauer von Desinfektionsmitteln auf der Oberfläche und neutralisieren Sie immer mit klarem, kaltem Wasser. Achtung: Vermeiden Sie Färbemittel (beispielsweise Haarfärbemittel) in reinem Zustand, Scheuerpulver oder Scheuermilch. Keine scheuernden Schwämme oder chemischen Reinigungsmittel bzw. Reinigungsmittel auf Alkoholbasis verwenden.
Duschwannen aus Mineral- verbundstoff mit Gelcoat- Beschichtung	Mit reichlich kaltem Wasser abspülen.	Regelmäßig mit einer weichen Bürste und Wasser reinigen, mit einem weichen Tuch abwischen. Kalk regelmäßig mit warmem, weißem Essig und einer Bürste entfernen. Achtung: Vermeiden Sie Färbemittel (beispielsweise Haarfärbemittel) in reinem Zustand, Scheuerpulver oder Scheuermilch. Keine scheuernden Schwämme oder chemischen Reinigungsmittel bzw. Reinigungsmittel auf Alkoholbasis verwenden.
Silikondichtungen	-	Reinigen Sie regelmäßig mit einem nicht scheuernden Schwamm und ausschließlich mit verdünnten Substanzen die Oberflächen. Wir empfehlen, die Silikondichtungen alle zwei Jahre zu erneuern.
Weißer und verchromte Aluminiumprofile	-	Regelmäßig mit einem nicht scheuernden Schwamm und weißem Essig reinigen, anschließend mit einem weichen Tuch abwischen.
Schwarz lackierte Profile	Mit reichlich kaltem Wasser abspülen.	Regelmäßig mit einem nicht scheuernden Schwamm und „Antikalk“-Produkten reinigen. Achten Sie darauf, das Profil nach Gebrauch gründlich abzuspielen und mit einem weichen Tuch nachzuwischen. Vorsicht: aggressive Antikalk-Reinigungsprodukte können die schwarz lackierte Profilloberfläche verändern.
Profile und Dichtungen	-	Regelmäßig mit einem nicht scheuernden Schwamm und Seifenwasser reinigen.
Armaturen	Mit klarem Wasser gründlich abspülen und mit einem Baumwolltuch trocknen.	Regelmäßig mit einem weichen Baumwolltuch (bei Bedarf etwas anfeuchten) reinigen. Bei Kalkrückständen verwenden Sie einen milden Reiniger auf Zitronensäurebasis. Keine Kratzschwämme, Bürsten oder Microfaser-Tücher verwenden. Bitte das Konzentrat nicht direkt auf die Armatur sprühen, sondern auf ein Tuch.

Duschabtrennungen

Wählen Sie Ihr Walk-in-Modell		24
Solo	Design +	26
Solo	Design	32
Solo	Kobra	38
Solo	C	40
Solo	P	42
Solo	S	43
Solo	10	44
Solo	8	45
Solo	6+	46
Wählen Sie Ihre Duschabtrennung Serie		52
Ekinox	Übersicht	54
Ekinox	P	58
Ekinox	C	59
Ekinox	P+F	60
Ekinox	C+F	62
Flat	Übersicht	64
Flat	C	66
Flat	C+F	68
Kinestyle	Übersicht	70
Kinestyle	P	72
Kinestyle	C	73
Kinestyle	A	74
Kinestyle	P+F	75
Kinestyle	C+F	76
Smart Design	Übersicht	78
Smart Design teilgerahmt	P	82
Smart Design teilgerahmt	Zentraltür	84
Smart Design teilgerahmt	2 P	86
Smart Design teilgerahmt	2P XXL	87
Smart Design teilgerahmt	S	88
Smart Design teilgerahmt	S XXL	89
Smart Design teilgerahmt	C	90
Smart Design teilgerahmt	3V	92
Smart Design teilgerahmt	P+F	94
Smart Design teilgerahmt	S+F	96
Smart Design teilgerahmt	C+F	98
Smart Design teilgerahmt	3V+F	100
Smart Design teilgerahmt	A/P	102
Smart Design teilgerahmt	A/C	104
Smart Design teilgerahmt	A/S	106
Smart Design teilgerahmt	R/P	107
Smart Design gerahmt	P	108
Smart Design gerahmt	2P	110
Smart Design gerahmt	S	111
Smart Design gerahmt	C	112
Smart Design gerahmt	A/C	114
Smart Design gerahmt	R/C	116
Smart Design gerahmt	Feste Seitenwand	117

Wannenaufsätze

Wählen Sie einen Wannenaufsatz		120
COLUMBA		122
Smart Design	HYDRA	123
Smart Design	LYRA	124
Smart Design	ORION	125
Smart Design	PEGASUS	126
Smart Design	GEMINI	127

Duschwannen

Wählen Sie ein Modell		132
Übersicht	Installationsarten	134
Kinediva		140
Kinediva	Installationsarten	142
Kineline		144
Kineline	Installationsarten	148
Kinerock EVO		150
Kinerock EVO	Installationsarten	154
Kinemoon EVO		156
Kinemoon EVO	Installationsarten	160
Kinemoon Style		162
Kinemoon Style	Installationsarten	166
Kineone		168
Kineone	Installationsarten	170
Kinesurf Nova		172
Kinesurf Nova	Installationsarten	175

Wandpaneele

Kinewall Wandpaneele	Übersicht	178
Kinewall	Design	182
Kinewall	Basic	190

Duschpaneele

Duschpaneele	Übersicht	194
Aquamoon		196
Aquanova		197
Aquatica		198
Aquastyle		199

Komplette Duschkabinen KINEMAGIC

Kinemagic	Übersicht	206
Kinemagic	Montagemöglichkeiten	210
Kinemagic	Vor der Installation	212
Kinemagic	Royal +	216
Kinemagic	Optionales Zubehör	227
Kinemagic	Royal	228
Kinemagic	Optionales Zubehör	239
Kinemagic	Design	240
Kinemagic	Optionales Zubehör	248
Kinemagic	Kalypso	250
Kinemagic	Optionales Zubehör	255

Weitere Komplett-Duschkabinen

Brooklyn	Übersicht	258
Brooklyn	Rechteckig	260
Brooklyn	C90	262
Brooklyn	R90	264
Eden	Übersicht	266
Eden +	Rechteckig	268
Eden +	C90	270
Eden	Rechteckig	272
Eden	C80 C90	274
Kineprime Glass	Übersicht	276
Kineprime Glass	Eckausführung	278
Kineprime Glass	Nischenausführung	280
Kinedelta		282

Komplettbadsystem MODULO

Modulo		288
Modulo XL		290

Duschbadewanne DUO

DUO Duschbadewanne	Übersicht	302
DUO Duschbadewanne	Paket	304
DUO Duschbadewanne	Paket mit Mischwasserzulauf	306
DUO Duschbadewanne	Zum Zusammenstellen	308
DUO Duschbadewanne	Preisliste	310
DUO Duschbadewanne	Techn. Zeichnungen	312

Zubehör

Haltegriffe		314
Sockelfüße		315
Reparatursets		315
Abläufe		315
Seitenbefestigungsprofile		316
Verbreiterungsprofile		316
Duschabtrennungen		316
Verstärkungssysteme		317
Sitze		318



SFA Deutschland GmbH
Waldstraße 23, Gebäude B5
D-63128 Dietzenbach
Tel. +49 6074 309280
Fax +49 6074 3092890
info@sfa-deutschland.de

www.kinedo-bad.de

SFA Österreich GmbH
Schwarzenbergplatz 14
A-1040 Wien
Tel. +43 1 7106070
Fax +43 1 7106070
info@sfa-oesterreich.at

www.kinedo-bad.at

SFA Switzerland AG
Vorstadt 4
CH-3380 Wangen an der Aare
Tel. +41 32 6310474
Fax +41 32 6310475
info@sfa-switzerland.ch

www.kinedo-bad.ch

Aus drucktechnischen Gründen können sich bei einzelnen Abbildungen Farbabweichungen ergeben. Konstruktions-, Maß- und Designänderungen behalten wir uns vor. Für Druckfehler übernehmen wir keine Haftung.

